

hokal

Oprawy biurowe



Nowoczesne rozwiązania
z mikropryzmą


Made in Germany

REGIOLUX

- Nowa technika świetlna z szybą mikropryzmatyczną
- Przeznaczone do oświetlenia stanowisk pracy z monitorem ekranowym z osłoną przeciwolśnieniową zgodnie z normą DIN-EN 12464-1
- DALI - także do Internetu Rzeczy (IoT)

A++  3000  13 DALI  

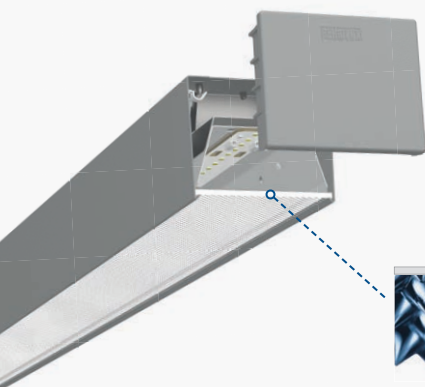


Rozwiązanie oświetleniowe

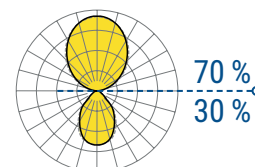
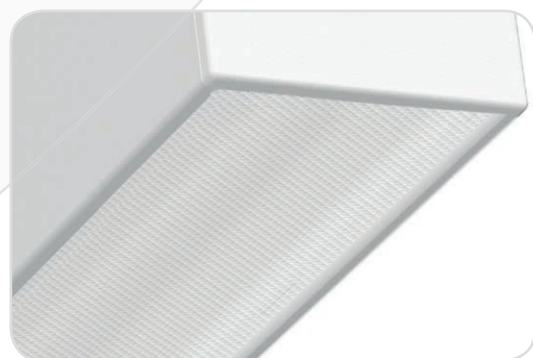
Oprawy biurowe o wyjątkowej formie
LED 50000h L80/B10
Wydajność do 140 lm/W
1200 + 1500 mm

Czynnik jakości

Oprawa pojedyncza, a także możliwość
budowana pasm świetlnych
Równomierny rozsył światła
Dyskretna rama w nowej stylistyce
Wbudowany sterownik
5 lat gwarancji



Wielowarstwowa technika świetlna
Folia dyfuzora rozpraszająca do przodu
+ szyba mikropryzmatyczna ze stożkowym przeciwolśnieniem
gwarantują spełnienie normy UGR 13
i dzięki temu są przeznaczone do najbardziej wymagających
zadań wzrokowych

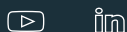


HLHIMP/1200 LED	
6000lm 840	
η_{L80}	100 %
lm/W	140
bezpoś./pośred.	32/68 %
UGR pop./pod.	12,1/12,5
BAP	65° < 3000cd/m ²



www.regiolux.de

Regiolux GmbH
Hellinger Straße 3
97486 Königsberg
T +49 9525 89 0
info@regiolux.de



hokal-HLHIMP

