

Einbau-Downlight - Spiegel-Reflektor hochglänzend - direkt breitstrahlend - IP 54

Gehäuse aus Stahlblech mit Abdeckung aus Aluminium-Druckguss in Ral 9016 verkehrsweiß lackiert, mit transluzenter Glasscheibe aus Sicherheitsglas, mit Treiber betriebsfähig verdrahtet, Aluminium-Kühlkörper für effektive Passivkühlung. Mit Befestigungsfedern für werkzeuglose Montage, geeignet für Deckenstärken von 10mm-25mm. Gehäusefarbe verkehrsweiß RAL 9016; Lichtverteilung direkt breitstrahlend mittels hochglänzendem, stückeloxiertem Reflektor aus Reinstaluminium, mit transluzenter Abdeckung aus Sicherheitsglas. Externer Treiber mit Leuchte betriebsfähig verdrahtet. Elektrischer Anschluss und Anschluss der Steuerleitung über 5-polige Anschlussklemme in Steckkontakt-Technik. Mit dem Zubehör Sanierungsring Changy-SR VW ist ein Deckenausschnitt von 230-300mm möglich.

**KENNDATEN**

Bestellnummer	36941336620
EAN-Nummer	4020863354092
Stat. Waren-Nr.	94051190
Prüfzeichen	IP 54, Schutzklasse II, F, Indoor, CE
Stoßfestigkeitsgrad-IK	IK02
Umgebungstemperatur	ta 25°C
Besondere Eigenschaften	Ready for IoT
Garantiezeit	5 Jahre

**ELEKTROTECHNIK**

Betriebsgerät	Elektronischer Treiber DALI2 (1 Stück)
Systemleistung	16W
Netzspannung	230V/50Hz
LS-Schalter (Einschaltstrom)	45 Stück/B10, 80 Stück/B16, 75 Stück/C10, 120 Stück/C16
Energieeffizienzklasse/Lichtquelle	D

**LICHTTECHNIK**

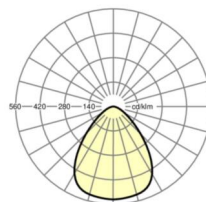
Bestückung	LED, Farbwiedergabe/Lichtfarbe CRI ≥ 80 / 4000K
Farborttoleranz (MacAdam)	3SDCM
Photobiologische Sicherheit (Leuchte)	RG1
Bemessungslichtstrom	1702lm
LED-Lebensdauer	50000h L80/B10 (Tq 25°C)
Leuchten Lichtausbeute	109lm/W
Ausstrahlungswinkel	85°
UGR q/l	22.0 / 22.0

**MECHANIK**

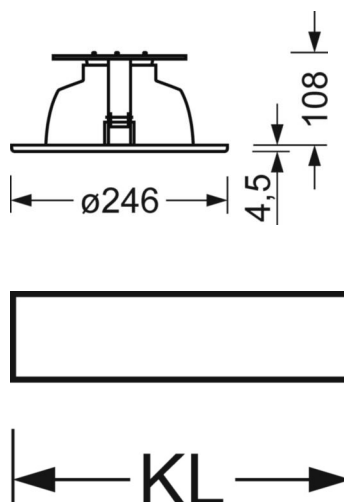
Gehäusefarbe	verkehrsweiß RAL 9016
Abmessungen (LxBxH/DxH)	246mm x 113mm
Tiefe	108mm
Deckensystem	ausgeschnittene Decken [AD], Paneeldecken [PD] (Modul 100/200)
Deckenausschnitt (LxB/D)	229mm
Einbautiefe	165mm [AD]
Gewicht (netto)	1.04kg
Montageart	Deckeneinbau-Einzelmontage

**DEEP-LINK**

<https://www.regiolux.de/de/article/36941336620>



Referenz	LED 1600lm 840
ηLB	100 %
Φ ↓/↑	100 % / 0 %
UGR q/l	22.0 / 22.0



**Maße**

<b>H</b>	113 mm	Höhe
<b>D</b>	246 mm	Durchmesser
<b>T</b>	108 mm	Tiefe
<b>DA</b>	229 mm	Schnittmaß Durchmesser
<b>DS min</b>	10 mm	Deckenstärke minimal
<b>DS max</b>	25 mm	Deckenstärke maximal
<b>Et(AD)</b>	165 mm	Deckenabstand minimal (ausgeschnittene Decke)
<b>KL</b>	157 mm	Länge Leuchten-Kopf oder Betriebsgeräte-Kasten
<b>KB</b>	67 mm	Breite Leuchten-Kopf oder Betriebsgeräte-Kasten
<b>KH</b>	30 mm	Höhe Leuchten-Kopf oder Betriebsgeräte-Kasten

