

Einbauleuchte - Diffusor micro-prismatisch - direkt strahlend

Stahlblechgehäuse geeignet für Decken mit sichtbaren T-Schienen, verdeckt symmetrischen Schienenkonstruktionen und ausgeschnittene Decken; Gehäusefarbe verkehrsweiß RAL 9016; Lichtverteilung direkt strahlend mittels Micro-Prismenscheibe aus PMMA, nach aussen wird ein weiches Licht mit geeisten Diffusoren weitergegeben; Lichtfarbe warmweiss (927) bis tageslichtweiss (965) mit sehr guter Farbkonsistenz und hoher Farbwiedergabe $R_a > 90$; für Bildschirmarbeitsplätze, $65^\circ < 3000 \text{ cd/m}^2$ rundumtrentet nach aktueller Norm DIN-EN 12464-1; DALI LED Treiber Device Type 8 (DT8) integriert. Elektrischer Anschluss über 5-polige Anschlussklemme in Steckkontakt-Technik. Befestigungsmechanik TNE-BM 4 St. 300/312 für verdeckt symmetrische Schienenkonstruktionen oder ausgeschnittene Decken, separat bestellen. DALI-Steuerungen ist separat zu bestellen.

KENNDATEN

Bestellnummer	50803416970
EAN-Nummer	4020863367283
Stat. Waren-Nr.	94051190
Prüfzeichen	IP 20, Schutzklasse I, BAP $65^\circ < 3000$, F, F-Dach, Indoor, CE
Stoßfestigkeitsgrad-IK	IK02
Umgebungstemperatur	ta 25°C
Besondere Eigenschaften	Ready for IoT
Garantiezeit	5 Jahre

ELEKTROTECHNIK

Betriebsgerät	Elektronischer Treiber DALI device type 8 (1 Stück)
Systemleistung	49W
Netzspannung	230V/50Hz
LS-Schalter (Einschaltstrom)	13 Stück/B10, 22 Stück/B16, 21 Stück/C10, 36 Stück/C16
Energieeffizienzklasse/Lichtquelle	E

LICHTTECHNIK

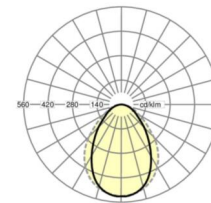
Bestückung	LED, Farbwiedergabe/Lichtfarbe CRI ≥ 90 / 2700K-6500K stufenlos regelbar
Farbortoleranz (MacAdam)	3SDCM
Photobiologische Sicherheit (Leuchte)	RG0
Bemessungslichtstrom	3931lm
LED-Lebensdauer	50000h L80/B10 (Tq 25°C)
Leuchten Lichtausbeute	81lm/W
UGR q/l	17.7 / 19.0

MECHANIK

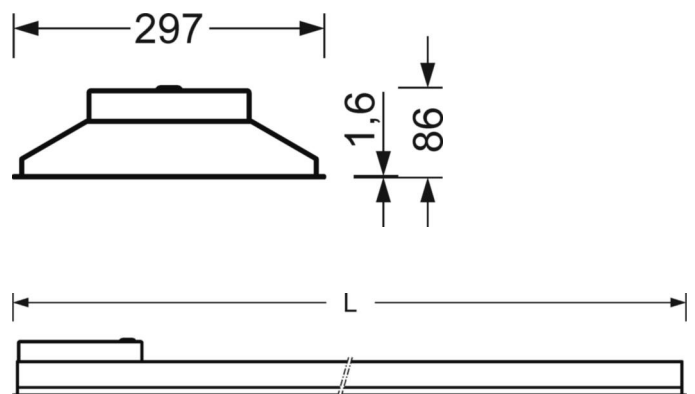
Gehäusefarbe	verkehrsweiß RAL 9016
Abmessungen (LxBxH/DxH)	1197mm x 297mm x 86mm
Tiefe	84mm
Deckensystem	Decken mit sichtbaren T-Schienen [s-TS] (300x1200mm), verdeckt symmetrische Schienenkonstruktion [VS] (300x1200mm), ausgeschnittene Decken [AD]
Deckenausschnitt (LxB/D)	285mm x 1188mm
Einbautiefe	100mm [AD]; 250mm [s-TS]; 150mm [VS]
Gewicht (netto)	6.64kg
Montageart	Einlegemontage, Deckeneinbau-Einzelmontage

DEEP-LINK

<https://www.regiolux.de/de/article/50803416970>



Referenz	LED 3900lm 927-965
η_{LB}	100 %
$\Phi_{\downarrow/\uparrow}$	100 % / 0 %
UGR q/l	17.7 / 19.0
BAP	$65^\circ < 3000 \text{ cd/m}^2$



Maße

L	1197 mm	Länge
B	297 mm	Breite
H	86 mm	Höhe
T	84 mm	Tiefe
DA(L)	285 mm	Schnittmaß Länge
DA(B)	1188 mm	Schnittmaß Breite
Et(AD)	100 mm	Deckenabstand minimal (ausgeschnittene Decke)
Et(TS)	250 mm	Deckenabstand minimal - empfohlen (sichtbare T-Schiene)
Et(VS)	150 mm	Deckenabstand minimal (verdeckt symmetrisch)
MLTS1	1200 mm	Modulmaß Länge (sichtbare T-Schiene)
MLTS_1/2	1200	Modulmaß Länge (sichtbare T-Schiene) 1/2
MLVS	1200 mm	Modulmaß Länge (verdeckt symmetrisch)
MBTS1	300 mm	Modulmaß Breite (sichtbare T-Schiene)
MBTS_1/2	300	Modulmaß Breite (sichtbare T-Schiene) 1/2
MBVS	300 mm	Modulmaß Breite (verdeckt symmetrisch)