

Inbouwarmatuur - Diffusor micro-prismatisch - direct stralend

Plaatstalen behuizing geschikt voor plafonds met zichtbare T-profielen, verborgen symmetrische profielconstructies en uitgezaagde plafondopeningen; Kleur behuizing verkeerswit RAL 9016; Lichtverdeling direct stralend via microprismaschijf van PMMA, naar buiten toe wordt een zacht licht met gesatineerde diffusoren doorgegeven; lichtkleur neutraal wit (840) met zeer goede kleurconsistentie en hoge kleurweergave Ra>80; voor beeldschermwerkplekken, 65° < 3000 cd/m² rondom afgeschermd volgens huidige norm DIN-EN 12464-1; Elektrische aansluiting via 3-polige aansluitklem met steekcontact.; met omschakelconverter voor noodverlichting op aanvraag. Bevestigingsmechaniek TNE-BM 4 stuks 300/312 voor verborgen symmetrische railconstructies of uitgezaagde plafondopeningen, moet apart worden besteld.

KARAKTERISTIEKEN

Bestelnummer	50803114170
EAN-nummer	4020863355648
CBS-code	94051190
Kenmerken	IP 20, Beschermingsklasse I, BAP 65°<3000, F, F-dak, Indoor, CE
Schokbestendigheidsgraad IK	IK02
Omgevingstemperatuur	ta 25°C
Garantieperiode	5 jaren
Overheidssubsidieprogramma's	BEG - federale subsidie voor efficiënte gebouwen (alleen geldig voor Duitsland)

ELEKTROTECHNIEK

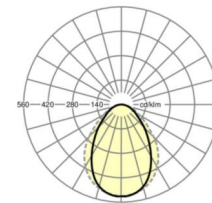
Voorschakelapparaat	Elektronische driver (1 stuks)
Systeemprestaties	33W
Netspanning	230V/50Hz
Aardlekschakelaar(s) (inschakelstroom)	8 stuks/B10, 16 stuks/B16, 16 stuks/C10, 32 stuks/C16
Energie-efficiëntieklasse/Lichtbron	C

LICHTTECHNIEK

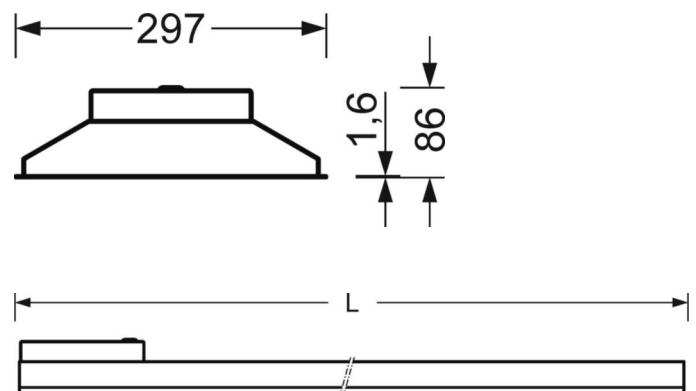
Uitvoering	LED, Kleurweergave/Lichtkleur CRI ≥ 80 / 4000K
Kleurtolerantie (MacAdam)	3SDCM
Fotobiologische veiligheid (Armatuur)	RG0
Nominale lichtstroom	3986lm
LED Levensduur	50000h L80/B10 (Tq 25°C)
Lichtopbrengst	121lm/W
UGR dw./l.	17.8 / 19.1

MECHANIEK

Kleur behuizing	verkeerswit RAL 9016
Maten (LxBxH/DxH)	1197mm x 297mm x 86mm
Diepte	84mm
Plafondsysteem	plafond met zichtbare T-profielen [s-TS] (300x1200mm), verborgen symmetrische railconstructie [VS] (300x1200mm), uitsparing in plafond [AD]
Plafonduitsnede (LxB/D)	285mm x 1188mm
Inbouwdiepte	100mm [AD]; 250mm [s-TS]; 150mm [VS]
Gewicht (netto)	5.5kg
Montagewijze	Inlegmontage, Individuele plafondinbouwmontage

DEEP-LINK
<https://www.regiolux.de/nl/article/50803114170>


Referentie	LED 3900lm 840
ηLB	100 %
Φ ↓/↑	100 % / 0 %
UGR dw./l.	17.8 / 19.1
BAP	65° < 3000cd/m ²



Maten

L	1197 mm	Lengte
B	297 mm	Breedte
H	86 mm	Hoogte
T	84 mm	Diepte
DA(L)	285 mm	Profielmaat lengte
DA(B)	1188 mm	Profielmaat breedte
Et(AD)	100 mm	Plafondafstand minimaal (gezaagde plafondopeningen)
Et(TS)	250 mm	Plafondafstand minimaal - aanbevolen (zichtbare T-profielen)
Et(VS)	150 mm	Plafondafstand minimaal (verdekt symmetrisch)
MLTS1	1200 mm	Modulemaat lengte (zichtbare T-profiel)
MLTS_1/2	1200	Modulemaat lengte (zichtbare T-profiel) 1/2
MLVS	1200 mm	Modulemaat lengte (verdekt symmetrisch)
MBTS1	300 mm	Modulemaat breedte (zichtbare T-profielen)
MBTS_1/2	300	Modulemaat breedte (zichtbare T-profiel) 1/2
MBVS	300 mm	Modulemaat breedte (verdekt symmetrisch)