

Inbouwarmatuur - Diffusor micro-prismatisch - direct stralend

Plaatstalen behuizing geschikt voor plafonds met zichtbare T-profielen, verborgen symmetrische profielconstructies en uitgezaagde plafondopeningen; Kleur behuizing verkeerswit RAL 9016; Lichtverdeling direct stralend via microprismalens van PMMA, naar buiten toe wordt een zacht licht met gesatineerde diffusoren doorgegeven; lichtkleur warmwit (927) tot daglichtwit (965) met zeer goede kleurconsistentie en hoge kleurweergave Ra>90; voor beeldschermwerkplekken, 65° < 3000 cd/m<sup>2</sup> rondom afgeschermd volgens huidige norm DIN-EN 12464-1; Geïntegreerde DALI LED-drivers Type 8 (DT8). Elektrische aansluiting via 5-polige aansluitklem met steekcontact.. Bevestigingsmechaniek TNE-BM 4 stuks 300/312 voor verborgen symmetrische railconstructies of uitgezaagde plafondopeningen, moet apart worden besteld. DALI-regeleenheden moeten apart worden besteld.

## KARAKTERISTIEKEN

Bestelnummer	50803416970
EAN-nummer	4020863367283
CBS-code	94051190
Kenmerken	IP 20, Beschermingsklasse I, BAP 65°<3000, F, F-dak, Indoor, CE
Schokbestendigheidsgraad IK	IK02
Omgevingstemperatuur	ta 25°C
Bijzondere eigenschappen	Ready for IoT
Garantieperiode	5 jaren

## ELEKTROTECHNIEK

Voorschakelapparaat	Elektronische driver DALI device type 8 (1 stuks)
Systeemprestaties	49W
Netspanning	230V/50Hz
Aardlekschakelaar(s) (inschakelstroom)	13 stuks/B10, 22 stuks/B16, 21 stuks/C10, 36 stuks/C16
Energie-efficiëntieklasse/Lichtbron	E

## LICHTTECHNIEK

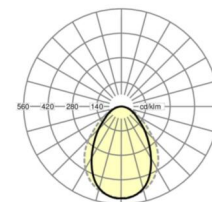
Uitvoering	LED, Kleurweergave/Lichtkleur CRI ≥ 90 / 2700K-6500K continu regelbaar
Kleurtolerantie (MacAdam)	3SDCM
Fotobiologische veiligheid (Armatuur)	RG0
Nominale lichtstroom	3931lm
LED Levensduur	50000h L80/B10 (Tq 25°C)
Lichtopbrengst	81lm/W
UGR dw./l.	17.7 / 19.0

## MECHANIEK

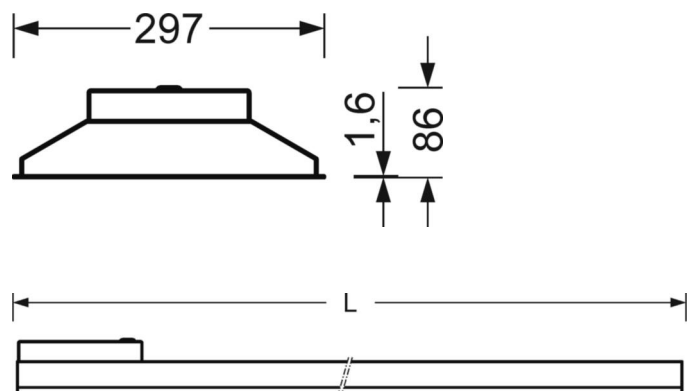
Kleur behuizing	verkeerswit RAL 9016
Maten (LxBxH/DxH)	1197mm x 297mm x 86mm
Diepte	84mm
Plafondsysteem	plafond met zichtbare T-profielen [s-TS] (300x1200mm), verborgen symmetrische railconstructie [VS] (300x1200mm), uitsparing in plafond [AD]
Plafonduitsnede (LxB/D)	285mm x 1188mm
Inbouwdiepte	100mm [AD]; 250mm [s-TS]; 150mm [VS]
Gewicht (netto)	6.64kg
Montagewijze	Inlegmontage, Individuele plafondinbouwmontage

## DEEP-LINK

<https://www.regiolux.de/nl/article/50803416970>



Referentie	LED 3900lm 927-965
ηLB	100 %
Φ ↓/↑	100 % / 0 %
UGR dw./l.	17.7 / 19.0
BAP	65° < 3000cd/m <sup>2</sup>



## Maten

---

<b>L</b>	1197 mm	Lengte
<b>B</b>	297 mm	Breedte
<b>H</b>	86 mm	Hoogte
<b>T</b>	84 mm	Diepte
<b>DA(L)</b>	285 mm	Profielmaat lengte
<b>DA(B)</b>	1188 mm	Profielmaat breedte
<b>Et(AD)</b>	100 mm	Plafondafstand minimaal (gezaagde plafondopeningen)
<b>Et(TS)</b>	250 mm	Plafondafstand minimaal - aanbevolen (zichtbare T-profielen)
<b>Et(VS)</b>	150 mm	Plafondafstand minimaal (verdekt symmetrisch)
<b>MLTS1</b>	1200 mm	Modulemaat lengte (zichtbare T-profiel)
<b>MLTS_1/2</b>	1200	Modulemaat lengte (zichtbare T-profiel) 1/2
<b>MLVS</b>	1200 mm	Modulemaat lengte (verdekt symmetrisch)
<b>MBTS1</b>	300 mm	Modulemaat breedte (zichtbare T-profielen)
<b>MBTS_1/2</b>	300	Modulemaat breedte (zichtbare T-profiel) 1/2
<b>MBVS</b>	300 mm	Modulemaat breedte (verdekt symmetrisch)

---