

## DA64-230/KNX REG



weiß, Art.-Nr.: 93302

### Produktinformationen

- Das Gateway verbindet den KNX-BUS mit dem für die Beleuchtungssteuerung konzipierten DALI-BUS
- Mit jedem Gateway bis zu 64 EVG in 16 Gruppen schaltbar und dimmbar
- Szenenmodul zur Ansteuerung von einzelnen EVG
- Unterstützung von RGB und TW (DT8)
- Unterstützung von B.E.G. DALI LINK Multisensoren
- Inbetriebnahme über DCA
- Broadcastbefehl über eingebaute Bedientaster
- Unterstützung von DALI Notleuchten

### Technische Daten

<b>Spannung:</b>	230 V AC -15/+10% 50 / 60 Hz zusätzlich über KNX BUS
<b>Abmessungen:</b>	(4 TE) 90 x 72 x 64 mm
<b>Stromaufnahme:</b>	5,5 mA (KNX, typisch )
<b>Ausgangsspannung:</b>	16V DC (DALI, typisch)
<b>Typische Leistungsaufnahme:</b>	0,9 – 6 W
<b>Schutzart/-klasse:</b>	IP20 / Klasse I
<b>Umgebungstemperatur:</b>	-5 °C bis +45 °C
<b>KNX TP 256:</b>	Ja

**Nennstrom nominal:** 160 mA

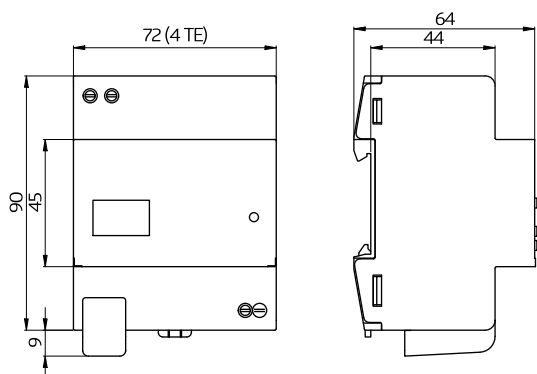
**Nennstrom maximal:** 210 mA

---

## Bestelldaten

Bezeichnung	Farbe	Artikel-Nummer	EAN-Nummer
DA64-230/KNX REG	weiß	93302	4007529933020

---



^  
Bemaßung 93302

---

© 2020 B.E.G. Brück Electronic GmbH