

Casambi - Präsenzmelder

PD4-CAS-GH DALI-2



weiß matt, ähnlich
RAL9010 , Art.-Nr.: 93471

Produktinformationen

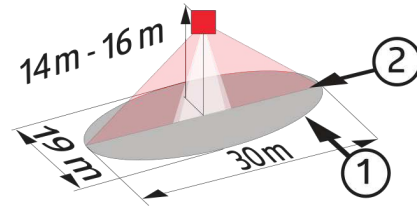
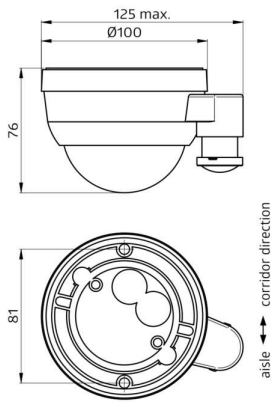
- Casambi-fähiger Präsenzmelder zur Aufputzmontage in großen Höhen
- Integrierte DALI-Spannungsversorgung
- DALI-2-Schnittstelle zur Ansteuerung digital dimmbarer EVG im Broadcast-Verfahren
- DALI-2 zertifiziertes Produkt
- Integrierte Temperaturüberwachung und Kurzschlusserkennung
- Separate und leistungsstarke Lokalisierungs-LED für eine schnelle und sichere Inbetriebnahme
- Externer, mechanisch auf eine Montagehöhe zwischen 5 und 16 m einstellbarer Teleskop-Lichtfühler für eine anwendungsgerechte Lichtmessung
- Mischlichtmessung mittels außenliegendem Lichtsensor
- Anpassung des Reflexionsfaktors und Eingabe der Beleuchtungsstärke für die Anzeige der tatsächlichen Beleuchtungsstärke in der App
- Erweiterung des Erfassungsbereiches mit weiteren B.E.G.-Casambi-Geräten möglich
- Individuelle Empfindlichkeitsanpassung pro PIR-Sensor
- Erfassungsbereich kann durch Abdecklamellen eingeschränkt werden
- Für die Ausrichtung des Melders sind Markierungen vorhanden
- **Bei Verwendung in Hochregallagern ist darauf zu achten, dass jeweils in den Kopfbereichen der Regalgänge Melder verbaut werden, welche durch Blinds oder montagetechnische Anordnung nur Bewegung in dem gewünschten Regalbereich erfassen.**
- Manuelles Schalten und Dimmen über Taster möglich
- Funktionen über Casambi-App einstellbar
- **Einsatzbeispiele:**
Hochregallager, Sporthallen/Lagerhallen

Technische Daten

| | |
|---|---------------------------------------|
| Spannung: | 230 V AC ±10% 50 Hz |
| Abmessungen: | Ø 101 x 76 mm |
| Parametrierung: | Casambi-App |
| Typische Leistungsaufnahme: | 0,4 W |
| Erfassungsbereich: | horizontal 360° oval (Deckenmontage) |
| Reichweite: | 30 m x 19 m |
| Überwachte Fläche bei tangentialer Bewegung: | 440 m ² / 14 m Montagehöhe |
| Montagehöhe min./max./empfohlen: | 5 m / 16 m / 14 m |
| Schutzart/-klasse: | IP54 / Klasse II |
| Umgebungstemperatur: | -5 °C bis +45 °C |
| Gehäuse: | Polycarbonat, UV-beständig |
| | Kanal 1 (Lichtsteuerung) |
| DALI-Ausgang: | bis zu 32 DALI-EVG |
| Nachlaufzeit: | 1 s - 60 min |
| Helligkeitssollwert: | 1 - 4000 Lux |
| | Mischlichtmessung |

Bestelldaten

| Bezeichnung | Farbe | Artikel-Nummer |
|--------------------|----------------------------|-----------------------|
| PD4-CAS-GH DALI-2 | weiß matt, ähnlich RAL9010 | 93471 |



Bemaßung 93471

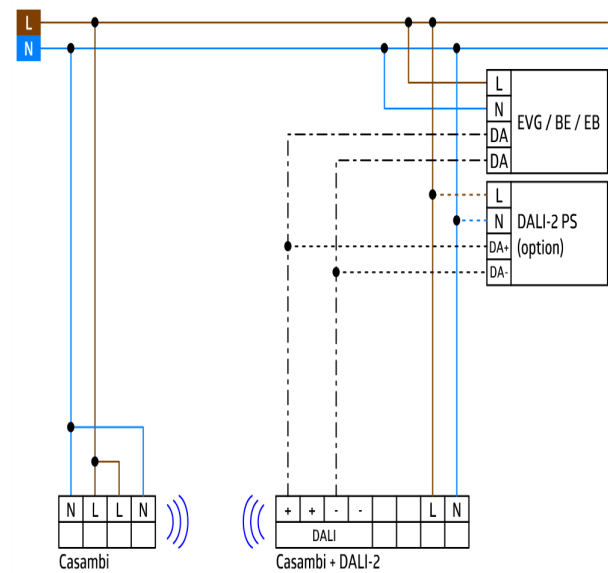
Reichweitendiagramm

- 1: Quer zum Melder gehen
- 2: Frontal auf den Melder zugehen



Reichweitendiagramm

- 1: Quer zum Melder gehen
- 2: Frontal auf den Melder zugehen



Schaltbild

CASAMBI



© 2022 B.E.G. Brück Electronic GmbH