

| Code  | 93472   | 93472   | 93472   | 93472   |
|---|---|---|---|---|
|   | <b>DE</b> Sicherheitshinweise   | <b>UK</b> Safety instructions   | <b>FR</b> Consignes de sécurité   | <b>NL</b> Veiligheidsinstructies  |
|   | Arbeiten an elektrischen Anlagen dürfen nur von Elektrofachkräften oder von unterwiesenen Personen unter Leitung und Aufsicht einer Elektrofachkraft entsprechend den elektrotechnischen Regeln vorgenommen werden.   | Work on the mains supply may only be carried out by qualified professionals or by instructed persons under the direction and supervision of qualified skilled electrical personnel in accordance with electrotechnical regulations.   | Travailler sur un réseau électrique ne s'improvise pas, seul un electricien qualifié et habilité doit effectuer ce raccordement.  | Werkzaamheden aan elektrische installaties mogen alleen door gekwalificeerde installateurs of geschoold personeel uitgevoerd worden en dit in overeenstemming met de elektrotechnische voorschriften.   |
|   | Vor Montage Leitung spannungsfrei schalten! Dieses Gerät ist nicht zum Freischalten geeignet.   | Disconnect supply before installing! This device is not to be used to isolate other equipment from the mains supply.  | Avant de commencer l'installation, assurez-vous que l'alimentation est coupée. Cet appareil ne doit pas être utilisé pour isoler d'autres appareils de l'alimentation secteur.  | Netspanning uitschakelen alvorens te beginnen met de montage. Dit toestel mag niet gebruikt worden om de aangesloten apparaten te isoleren van de voedingsspanning.   |
|   | Lesen Sie dieses Beiblatt vor der Inbetriebnahme des Gerätes. Die Kenntnis dieses Dokuments gehört zur bestimmungsgemäßen Verwendung.   | Read this supplementary sheet before putting the device into operation. Knowledge of this document is part of the intended use.   | Avant la mise en service de l'appareil, veuillez lire cette fiche complémentaire. La connaissance de ce document fait partie de l'utilisation conforme.   | Lees dit aanvullende blad voordat u het apparaat in gebruik neemt. Kennis van dit document maakt deel uit van het beoogde gebruik.  |
|   | <b>Funktion</b>   | <b>Function</b>   | <b>Fonctionnement</b>   | <b>Functie</b>  |
|   | In ein Casambi-Netzwerk integrierbarer Multisensor zur Aufputzmontage in großen Höhen. Externer, mechanisch auf eine Montagehöhe zwischen 5 und 16 Metern einstellbarer Teleskop-Lichtfühler für eine anwendungsgerechte Lichtmessung. Zur Einstellung der Parameter und Funktionen benötigen Sie die kostenfreie und im Apple App Store sowie im Google Play Store erhältliche Casambi App. Eine Schritt-für-Schritt Anleitung zur Inbetriebnahme einiger Grundfunktionen finden Sie auf unserer Produktseite.   | Multisensor that can be integrated into a Casambi network for surface mounting at great heights. External telescopic light sensor mechanically adjustable to a mounting height between 5 and 16 metres for application-specific light measurement. To set the parameters and functions, you need the free Casambi app available in the Apple App Store and Google Play Store. You can find step-by-step instructions for commissioning some basic functions on our product page.  | Multicapteur pouvant être intégré dans un réseau Casambi pour un montage en surface à grande hauteur. Capteur de lumière télescopique externe réglable mécaniquement à une hauteur de montage comprise entre 5 et 16 mètres pour une mesure de la lumière spécifique à l'application. Pour régler les paramètres et les fonctions, vous avez besoin de l'application Casambi, qui est gratuite et disponible dans l'Apple App Store et le Google Play Store. Vous trouverez des instructions étape par étape pour la mise en service de certaines fonctions de base sur notre page produit.   | Multisensor die kan worden geïntegreerd in een Casambi-netwerk voor opbouwmontage op grote hoogte. Externe telescopische lichtsensor, mechanisch verstelbaar tot een montagehoogte tussen 5 en 16 meter voor toepassingsspecifieke lichtmeting. Om de parameters en functies in te stellen, heb je de Casambi app nodig, die gratis is en verkrijgbaar is in de Apple App Store en Google Play Store. Op onze productpagina vindt u stap-voor-stap instructies voor de inbedrijfstelling van enkele basisfuncties.  |
|  | Der Präsenzmelder regelt das Licht automatisch in Abhängigkeit von anwesenden Personen (Bewegungen) und der Umgebungshelligkeit. Der im Melder integrierte Lichtfühler misst stetig die Umgebungshelligkeit und vergleicht sie mit dem in der Applikation eingestellten Helligkeitssollwert. Ist die Umgebungshelligkeit ausreichend, wird die Beleuchtung nicht zugeschaltet. Liegt die Umgebungshelligkeit unterhalb des eingestellten Helligkeitssollwertes, bewirkt eine Bewegung im Raum das Einschalten der Beleuchtung. Der Melder schaltet die Beleuchtung trotz einer anwesenden Person aus, wenn genügend natürliches Licht vorhanden ist oder sobald eine Nachlaufzeit lang keine Bewegung mehr im Raum erkannt wird. Die auszulösenden Szenen müssen dazu in der Casambi-App erstellt werden. | The occupancy detector automatically controls the light depending on the presence of people (movements) and the ambient brightness. The light sensor integrated in the detector constantly measures the ambient brightness and compares it with the brightness set value set in the application. If the ambient brightness is sufficient, the lighting is not switched on. If the ambient brightness is below the brightness set value, movement in the room causes the lighting to switch on. The detector switches the lighting off despite a person being present if there is sufficient natural light or as soon as no more movement is detected in the room for a follow-up time. The scenes to be triggered must be created in the Casambi app. | Le détecteur de présence commande automatiquement la lumière en fonction de la présence de personnes (mouvements) et de la luminosité ambiante. Le capteur de lumière intégré au détecteur mesure en permanence la luminosité ambiante et la compare à la valeur de consigne de luminosité définie dans l'application. Si la luminosité ambiante est suffisante, l'éclairage ne s'allume pas. Si la luminosité ambiante est inférieure à la valeur de consigne de la luminosité, un mouvement dans la pièce entraîne l'allumage de l'éclairage. Le détecteur éteint l'éclairage malgré la présence d'une personne si la lumière naturelle est suffisante ou dès qu'aucun mouvement n'est plus détecté dans la pièce pendant une durée de temporisation. Les scénarios à déclencher doivent être créés dans l'application Casambi. | De aanwezigheidsmelder regelt het licht automatisch afhankelijk van de aanwezigheid van personen (bewegingen) en de omgevingshelderheid. De in demelder geïntegreerde lichtsensor meet voortdurend de omgevingshelderheid en vergelijkt deze met de ingestelde helderheidswaarde. Als de omgevingshelderheid voldoende is, wordt de verlichting niet ingeschakeld. Als de omgevingshelderheid onder de ingestelde helderheidswaarde ligt, wordt door beweging in de ruimte de verlichting ingeschakeld. De melders schakelt de verlichting uit ondanks de aanwezigheid van een persoon indien er voldoende daglicht is of zodra er gedurende een bepaalde tijd geen beweging meer wordt waargenomen in de ruimte. De scènes die getriggerd moeten worden, moeten in de Casambi app aangemaakt worden. |
|   | Erweiterung des Erfassungsbereichs mit weiteren Geräten.  | Extension of the detection range possible with additional devices.  | Extension de la plage de détection possible avec des dispositifs supplémentaires.   | Uitbreiding van het detectiebereik is mogelijk met extra melders.   |

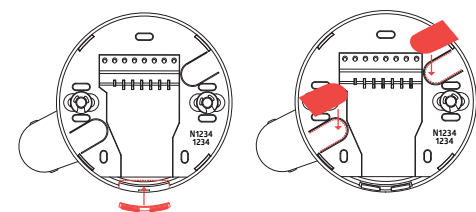
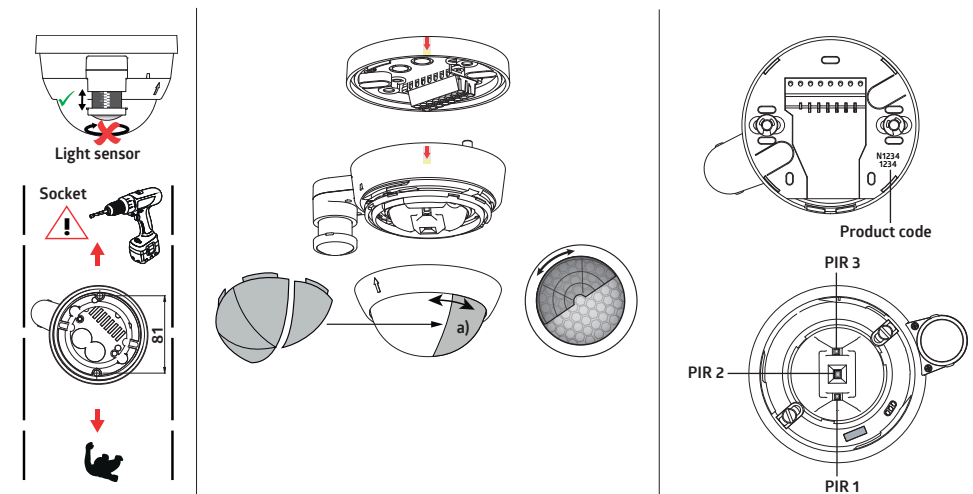
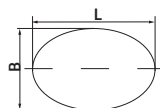
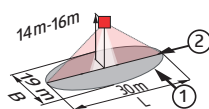


Fig. 1

| H              | L      | B      |
|----------------|--------|--------|
| 5.0 m          | 26.0 m | 18.0 m |
| 6.0 m          | 26.0 m | 18.0 m |
| 7.0 m          | 28.0 m | 19.0 m |
| 8.0 m          | 28.0 m | 19.0 m |
| 9.0 m - 16.0 m | 30.0 m | 19.0 m |

**Ausgrenzen von Störquellen**

Falls der Erfassungsbereich des Melders zu groß ist oder Bereiche abdeckt, welche nicht überwacht werden sollen, kann mit den beiliegenden Abdecklamellen (a) der Bereich nach Bedarf reduziert bzw. eingeschränkt werden. Darüber hinaus kann die Empfindlichkeit der drei PIR-Sensoren in der App einzeln reguliert bzw. die Sensoren deaktiviert werden.

**Exclude sources of interference**

In case the detection area of the detector is too large or areas are being covered that should not be monitored, the range can be reduced or limited by using the enclosed blinds (a). In addition, the sensitivity of the three PIR sensors can be regulated individually in the app or the sensors can be deactivated.

**Exclusion des sources de perturbation**

Si la portée de détection est trop grande ou couvre des zones qui ne doivent pas être détectées, utiliser les obturateurs fournis pour délimiter la zone de détection souhaitée (a). En outre, la sensibilité des trois capteurs PIR peut être réglée individuellement dans l'appli ou les capteurs peuvent être désactivés.

**Detectiegebied en storingsbronnen uitsluiten**

Indien het detectiegebied van de melder te groot is, of indien deze gebieden dekt die niet bewaakt dienen te worden, kan dit bereik verkleind of beperkt worden met de meegeleverde afdeklamellen (a). Bovendien kan de gevoeligheid van de drie PIR-sensoren afzonderlijk in de app worden geregeld of kunnen de sensoren worden gedeactiveerd.



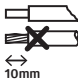


Bei Verwendung in Hochregalgallen ist darauf zu achten, dass jeweils in den Kopfbereichen der Regalgänge Melder verbaut werden, welche durch Blinds oder montagetechnische Anordnung nur Bewegung in dem gewünschten Regalbereich erfassen.

When used in high-bay warehouses, care should be taken that, in the cross-aisles of the warehouse, detectors are installed that can detect movement only in the desired aisle locations, by using blinds or other technical arrangements.

Pour un montage dans des stockages de grande hauteur, il convient de prévoir à chacune des têtes d'allée de rayonnage des détecteurs ne détectant que dans la zone de rayonnage souhaitée, par des obturateurs ou une disposition technique de montage.

Bij gebruik in hoogbouwmagazijnen moet erop worden gelet, dat de melders in de kopsecties van de zijgangen worden geïnstalleerd, zodat die met gebruik van afdeklamellen of door technische montage alleen bewegingen in de gewenste zijgang detecteren.

| 93472  | DE LED-Funktionsanzeigen   |   | UK LED function indicators  |                                       | FR Indicateurs de fonctionnement LEDs  |   | NL Indicatie LED's   |   |
|--|--|---|---|---------------------------------------|--|---|--|---|
|  | <b>Vorgang</b>   | <b>Indikation</b>                       | <b>Process</b>  | <b>Indication</b>                     | <b>Processus</b>   | <b>Indication</b>                             | <b>Actie</b>   | <b>Indicatie</b>                              |
|  | Identifikationshilfe aktiv   | rot blinkt hell alle 600ms              | Identification aid active   | red flashes brightly every 600ms      | Aide à l'identification active   | rouge clignote vivement toutes les 600 ms     | Identificatiehulpmiddel actief   | rood knippert fel om de 600ms                 |
|  | Gerät bootet   | rot blinkt alle 500ms                   | device boots  | red flashes every 500ms               | Redémarrage de l'appareil  | la LED rouge clignote tous les 500ms          | Eenheidslaarzen  | rood knippert om de 500ms                     |
|  | Bewegungserkennung   | rot blinkt bei jeder erkannten Bewegung | Motion detection  | red flashes on each detected movement | Détection de mouvement   | LED rouge clignote à chaque mouvement détecté | Bewegingsdetectie  | rood knippert bij elke gedetecteerde beweging |
| Gerät mit keinem Netzwerk verbunden  | gelb blinkt langsam  | Device not connected to a network       | yellow flashes slowly   | Dispositif non connecté à un réseau   | la LED jaune clignote lentement  | Apparaat niet aangesloten op een netwerk      | geel knippert langzaam   |   |
|  | <b>EU-Konformitätserklärung</b>  |   | <b>UK Declaration of conformity</b>   |                                       | <b>Déclaration de conformité UE</b>  |   | <b>EU-Conformiteitsverklaring</b>  |   |
|  | Das Produkt erfüllt die Richtlinien über<br>1. die Beschränkung der Verwendung bestimmter gefährlicher Stoffe in Elektro- und Elektronikgeräten (2011/65/EU)<br>2. die Bereitstellung von Funkanlagen auf dem Markt (2014/53/EU) |   | This product respects the directives concerning<br>1. The Restriction of the Use of Certain Hazardous Substances in Electrical and Electronic Equipment Regulation 2012<br>2.the Radio Equipment Directive (2014/53/EU) |                                       | Ce produit répond aux directives sur<br>1. la restriction de l'utilisation de certaines substances dangereuses dans les appareils électriques et électroniques (2011/65/UE)<br>2.la directive sur les équipements radio (2014/53/UE) |   | Dit product beantwoordt aan de volgende richtlijnen<br>1. Verbod op gebruik van gevaarlijke chemicaliën in elektrische en elektronische apparatuur (2011/65/EU)<br>2.de richtlijn radioapparatuur (2014/53/EU) |   |
|  |  |   | <b>Contact</b><br>B.E.G. UK Ltd., Apex Court – Grove House · Camphill Road · West Byfleet, Surrey KT14 6SQ  |                                       |  |   |  |   |
|  | <b>Technische Daten</b>  |   | <b>Technical data</b>   |                                       | <b>Caractéristiques techniques</b>   |   | <b>Technische gegevens</b>   |   |
| 230 V ~ +/-10%, 50 Hz  | Spannung   |   | Voltage   |                                       | Tension  |   | Spanning   |   |
| ca./approx. 0.4W   | Leistungsaufnahme  |   | Power input   |                                       | Consommation   |   | Verbruik   |   |
| 2.4 - 2.483 GHz  | Sendefrequenz  |   | Transmission frequency  |                                       | Fréquence de transmission  |   | Zendfrequentie   |   |
| +4 dBm   | Max. Ausgangsleistung:   |   | Maximum output power  |                                       | Puissance de sortie maximale   |   | Maximale uitgangsvermogen  |   |
|  | 0.5 – 2.5 mm <sup>2</sup>  | Anschlussklemmen: für eindrätige Leiter | Terminal clamps: for solid one-wire conductors  |                                       | Bornes de raccordement: conducteurs à fil rigide   |   | Aansluitklemmen: voor massieve eenaderige geleiders  |   |
| vertical 360°  | Erfassungsbereich  |   | Area of coverage  |                                       | Zone de détection  |   | Detectiehoek   |   |
| 450 m <sup>2</sup> / 14 m  | Überwachte Fläche bei tangentialer Bewegung  |   | Monitored area (tangential movement)  |                                       | Surface surveillée pour une approche tangentielle  |   | Detectiezone voor dwars langs de melder lopen  |   |
| 5 m / 16 m / 14 m  | Montagehöhe min./max./empfohlen  |   | Mounting height min./max./recommended   |                                       | Hauteur de montage min./max./recommandée   |   | Montagehoogte min./max./aanbevolen   |   |
| <p>► Fig. 1<br/>14 m<br/>18°C</p> <p>① = max. Ø 30m<br/>② = max. Ø 30m</p>       | Reichweite bei Montagehöhe Umgebungstemperatur   |   | Range of coverage at mounting height Ambient temperature  |                                       | Portée pour une hauteur de montage de température ambiante   |   | Bereik op montagehoogte Omgevingstemperatuur   |   |
| II / IP54  | Schutzklasse / Schutzart   |   | Class / Degree of protection  |                                       | Classe / Type de Protection  |   | Klasse / Beschermingsgraad   |   |
| Ø 101 x 76 mm  | Abmessungen  |   | Dimension   |                                       | Dimension  |   | Afmetingen   |   |
| -5°C – +45°C   | Umgebungstemperatur  |   | Ambient temperature   |                                       | Température ambiante   |   | Omgevingstemperatuur   |   |
| PC   | Gehäusematerial  |   | Housing material  |                                       | Matériau du boîtier  |   | Behuizingsmateriaal  |   |

**93472****DE** Lichtsteuerung**UK** Lighting control**FR** Commande de l'éclairage**NL** Lichtsturing

1 s – 60 min

Nachlaufzeit

Follow-up time

Durée de temporisation

Nalooptijd

10 – 4000 Lux

Helligkeitssollwert

Brightness set value

Valeur de consigne de luminosité

Helderheidswaarde

**Werkseinstellung****Factory settings****Préréglage d'usine****Fabrieksinstellingen**3 – hoch/ high/  
haut/ hoog

PIR-Sensorempfindlichkeit

PIR sensor sensitivity

Sensibilité des capteurs PIR

Gevoeligheid PIR-sensoren

18 %

Reflexionsfaktor

Reflection factor

Facteur de réflexion

Reflectiefactor

**Selbstprüfzyklus****Self-test cycle****Cycle d'autocontrôle****Zelf-controle cyclus**

In den ersten 60s nach dem Anschluss der Netzspannung durchläuft der Melder einen Selbstprüfzyklus. In dieser Zeit reagiert das Gerät nicht auf Bewegung.

The product enters an initial 60-second self-test cycle, when the supply is first connected. During this time the device does not respond to movement.

Lorsque l'alimentation est raccordée, le produit démarre un cycle d'auto-contrôle de 60 sec. Pendant ce temps, l'appareil ne répond pas au mouvement.

Wanneer de spanning op de melder wordt aangesloten, ondergaat het toestel een zelftestcyclus van 60 seconden. Tijdens deze cyclus reageert de melder niet op beweging.

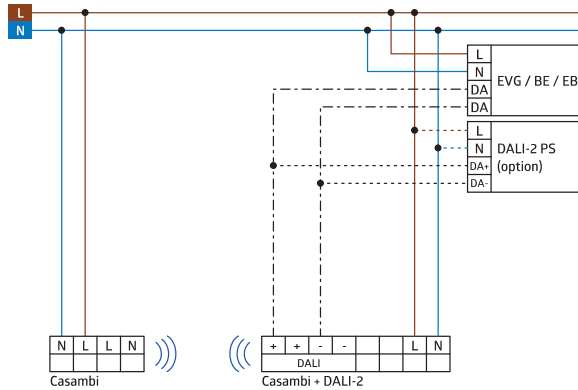
**Schematisches Schaltbild****Schematic diagram****Schéma de raccordement****Aansluitschema**

Schematisches Schaltbild - Bitte beachten Sie beim Anschließen die Beschriftung der Klemmen am Gerät!

Schematic diagram - when connecting the detector, please respect the labelling of the terminal connections at the device!

Schéma de raccordement de base - veuillez respecter le marquage des bornes sur l'appareil !

Aansluitschema - respecteer de labelling van de klemmen bij het aansluiten van het apparaat!



Produktseite im Internet

Product page on the internet

Page produit sur notre site internet

Productpagina op het internet

## Casambi - Präsenzmelder

### PD4-CAS-GH



weiß matt, ähnlich  
RAL9010 , Art.-Nr.: 93472

#### Produktinformationen

- Casambi-fähiger Präsenzmelder zur Aufputzmontage in großen Höhen
- Separate und leistungsstarke Lokalisierungs-LED für eine schnelle und sichere Inbetriebnahme
- Externer, mechanisch auf eine Montagehöhe zwischen 5 und 16 m einstellbarer Teleskop-Lichtfühler für eine anwendungsgerechte Lichtmessung
- Mischlichtmessung mittels außenliegendem Lichtsensor
- Anpassung des Reflexionsfaktors und Eingabe der Beleuchtungsstärke für die Anzeige der tatsächlichen Beleuchtungsstärke in der App
- Erweiterung des Erfassungsbereiches mit weiteren B.E.G.-Casambi-Geräten möglich
- Individuelle Empfindlichkeitsanpassung pro PIR-Sensor
- Erfassungsbereich kann durch Abdecklamellen eingeschränkt werden
- Für die Ausrichtung des Melders sind Markierungen vorhanden
- **Bei Verwendung in Hochregallagern ist darauf zu achten, dass jeweils in den Kopfbereichen der Regalgänge Melder verbaut werden, welche durch Blinds oder montagetechnische Anordnung nur Bewegung in dem gewünschten Regalbereich erfassen.**
- Manuelles Schalten und Dimmen über Taster möglich
- Funktionen über Casambi-App einstellbar
- **Einsatzbeispiele:**  
Hochregallager, Sporthallen/Lagerhallen

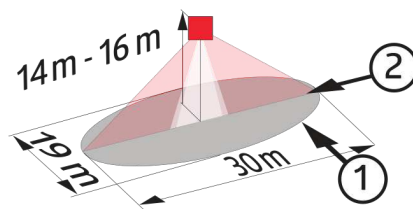
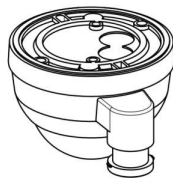
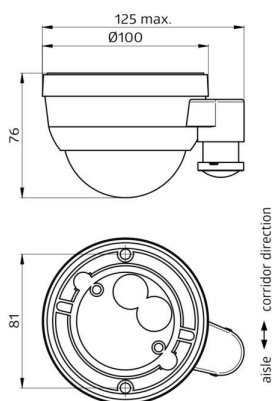
#### Technische Daten

**Spannung:** 230 V AC  $\pm$ 10% 50 Hz

|   |                                       |
|---|---------------------------------------|
| <b>Abmessungen:</b>                                 | Ø 101 x 76 mm                         |
| <b>Parametrierung:</b>                              | Casambi-App                           |
| <b>Typische Leistungsaufnahme:</b>                  | 0,4 W                                 |
| <b>Erfassungsbereich:</b>                           | horizontal 360° oval (Deckenmontage)  |
| <b>Reichweite:</b>                                  | 30 m x 19 m                           |
| <b>Überwachte Fläche bei tangentialer Bewegung:</b> | 440 m <sup>2</sup> / 14 m Montagehöhe |
| <b>Montagehöhe min./max./empfohlen:</b>             | 5 m / 16 m / 14 m                     |
| <b>Schutzart/-klasse:</b>                           | IP54 / Klasse II                      |
| <b>Umgebungstemperatur:</b>                         | -5 °C bis +45 °C                      |
| <b>Gehäuse:</b>                                     | Polycarbonat, UV-beständig            |
|   | <b>Kanal 1 (Lichtsteuerung)</b>       |
| <b>Nachlaufzeit:</b>                                | 1 s - 60 min                          |
| <b>Helligkeitssollwert:</b>                         | 1 - 4000 Lux                          |
|   | Mischlichtmessung                     |

## Bestelldaten

| Bezeichnung | Farbe                      | Artikel-Nummer |
|-------------|----------------------------|----------------|
| PD4-CAS-GH  | weiß matt, ähnlich RAL9010 | 93472          |



Bemaßung 93472

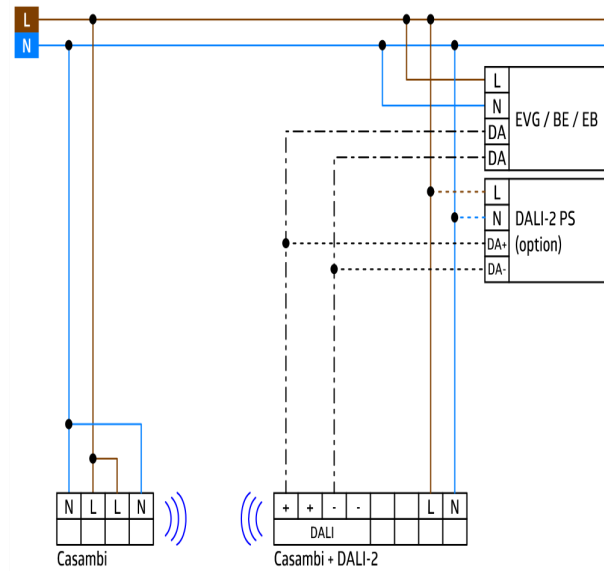
Reichweitendiagramm

- 1: Quer zum Melder gehen
- 2: Frontal auf den Melder zugehen



## Reichweitendiagramm

- 1: Quer zum Melder gehen
- 2: Frontal auf den Melder zugehen



Schaltbild

# CASAMBI