

Montage und Bedienungsanleitung für B.E.G.-Präsenzmelder PD4-M-1C/-S-GH-AP

1. Montagevorbereitung

Arbeiten an elektrischen Anlagen dürfen nur von Elektrofachkräften oder von unterwiesenen Personen unter Leitung und Aufsicht einer Elektrofachkraft entsprechend den elektrotechnischen Regeln vorgenommen werden.

Vor Montage Leitung spannungsfrei schalten!

Dieses Gerät ist nicht zum Freischalten geeignet.

Im Master-/Slave-Betrieb muß das Master-Gerät immer am Ort mit dem geringsten Tageslichtanteil montiert werden.

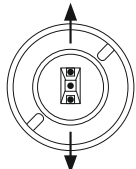
2a. Montage LUXOMAT® PD4-M-1C-GH-AP



Der Melder muß auf eine ebene, feste Unterlage montiert werden. Vor der Montage muß die Linse (C) im Gegenuhreigersinn um ca. 5° zu drehen und abzunehmen.



Nach dem vorschriftmäßigen Anschluß der Leitungen ist der Melder mit 2 Schrauben zu befestigen. Dann Linse durch Drehen im Uhrzeigersinn wieder aufstecken. Netzspannung zuschalten.



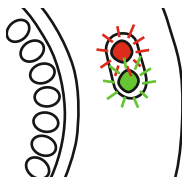
ACHTUNG: Das Gerät ist so zu montieren, daß die drei Sensoren in der Längsachse des zu überwachten Bereiches liegen (z.B. Hochlagergänge).

2b. Reichweite in Abhängigkeit von der Montagehöhe

Montagehöhe	Reichweite (ovaler Erfassungsbereich) bei T=17°C	
	Frontal auf den Melder gehen	Quer zum Melder gehen
2,00 m	r = 4,50 m	r = 7,50 m Ø = 15,00 m
2,50 m	r = 6,00 m	r = 9,00 m Ø = 18,00 m
3,00 m	r = 7,50 m	r = 11,00 m Ø = 22,00 m
3,50 m	r = 8,50 m	r = 13,00 m Ø = 26,00 m
4,00 m	r = 10,00 m	r = 15,00 m Ø = 30,00 m
4,50 m	r = 12,00 m	r = 17,00 m Ø = 34,00 m
5,00 m	r = 12,50 m	r = 18,50 m Ø = 37,00 m
6,00 m	r = 12,50 m	r = 18,50 m Ø = 37,00 m
7,00 m	r = 12,50 m	r = 18,50 m Ø = 37,00 m
8,00 m	r = 15,00 m	r = 22,00 m Ø = 44,00 m
9,00 m	r = 15,00 m	r = 22,00 m Ø = 44,00 m
10,00 m	r = 15,00 m	r = 22,00 m Ø = 44,00 m

r=Radius / Ø=Durchmesser

2c. Selbstprüfzyklus



Nach Stromanschluß durchläuft der LUXOMAT® PD4-M-1C-GH einen Selbstprüfzyklus von 60 Sekunden (LEDs blinken).

Während des Selbstprüfzyklus können folgende Einstellungen vorgenommen werden:

Licht stopp aktiv: (A)

RESET Licht aus aktiv: (B)

(siehe Punkt 7)

3. Inbetriebnahme / Einstellungen

Werksprogramm

Der PD4-M-1C-GH ist mit 3 Min. Zeiteinstellung und 1000 Lux Dämmerungswert voreingestellt.

Achtung:

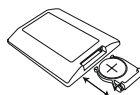
Es sind keine Einstellungen über Potentiometer am Gerät möglich. Nur über die Fernbedienung IR-PD4-GH können Änderungen vorgenommen werden.

Impulsabstand PD-Slave



Die Pause zwischen 2 Impulsen an den Master kann auf 2 oder 9 Sekunden eingestellt werden. Die Einstellung kann mit aktivierter (☛) oder mit deaktivierter LED-Anzeige (○) erfolgen. Für Geräte mit separatem Slaveeingang kann 2 s eingestellt werden.

4. PD4-M-1C-GH: Einstellungen mit Fernbedienung (optional)

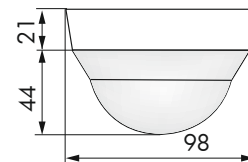
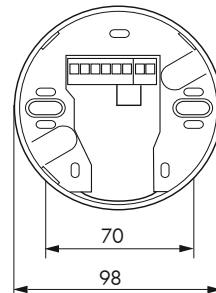


Fernbedienung LUXOMAT® IR-PD4-GH

1. Batterie überprüfen:

Batteriefach öffnen durch Zusammendrücken der Plastikfeder und Herausziehen des Batteriehalters.

5. PD4-M-1C-GH-AP - Abmessungen



Option:



IR-PD4-GH



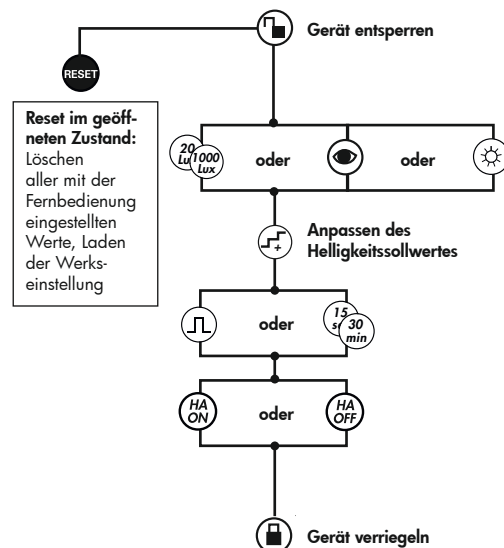
Wandhalter für Fernbedienung IR-PD4-GH



IR-PD-Mini

Einstellungen Master mit Fernbedienung

Einstellungen Relais
Kanal 1:



Erläuterung der Tastenfunktionen



Helligkeitssollwert



Automatisches Einlesen des aktuellen Lichtwertes als neuer Lichtsollwert



Sonnentaste - vorgegebener Dämmerungswert



Tagbetrieb



Nachlaufzeit



Impulsfunktion, Vollautomatik aktiv



Umschalten der Betriebsarten Vollautomatik/ Halbautomatik



Halbautomatik aktiv: rote + grüne LEDs blitzen 3x alle 5 Sek.



Anpassen des Helligkeitssollwertes



zum Erreichen des kalkulatorischen Sollwertes schrittweise Erhöhung des Lichtwertes um ca. 50 Lux je Tastendruck



Testbetrieb im geschlossenen Zustand: wird nach 3 Min. automatisch beendet



Testbetrieb im geöffneten Zustand: wird nicht automatisch beendet



Deaktivieren: Reset drücken



Reset im geschlossenen Zustand



Das Beleuchtungsrelais wird abgeschaltet, d.h. geöffnet und die Nachlaufzeiten zurückgesetzt.

Licht an/aus im geschlossenen Zustand
(A) Das Licht bleibt solange ein-/ausgeschaltet, wie Bewegungen im Erfassungsbereich erkannt werden. Nach der letzten erkannten Bewegung bleibt das Licht für die Dauer der eingestellten Nachlaufzeit aus. (B) Wurde im Selbstprüfzyklus die Funktion „Licht stopp“ aktiviert, wird das Licht für 5 Sek. abgeschaltet (rote und grüne LEDs blinken). Das Gerät kehrt anschließend selbständig in den gewählten Betriebsmodus zurück (Voll- bzw. Halbautomatik).

6. Vollautomatik oder Halbaautomatik

(siehe Funktionen Fernbedienung, S. 1)

Vollautomatik-Betrieb

In diesem Betriebszustand schaltet die Beleuchtung für erhöhten Komfort automatisch ein und aus, je nach Anwesenheit und Helligkeit.



Halbautomatik-Betrieb

(Halbautomatik nur mit Fernsteuerung aktivierbar!)

In diesem Betriebszustand schaltet die Beleuchtung für erhöhten Sparerfolg nur nach manuellem Einschalten ein.

Das Ausschalten erfolgt automatisch oder manuell.

Die Halbautomatik verhält sich grundsätzlich wie die Vollautomatik. Abweichend davon muß das Einschalten aber immer von Hand erfolgen!

Nach dem automatischen Abschalten ist im Halbautomatik-Betrieb die Bewegungserkennung für 15 Sek. aktiv.

An den Tastereingang S (ON/OFF) können beliebig viele (Schließer)-Taster parallel verdrahtet werden.



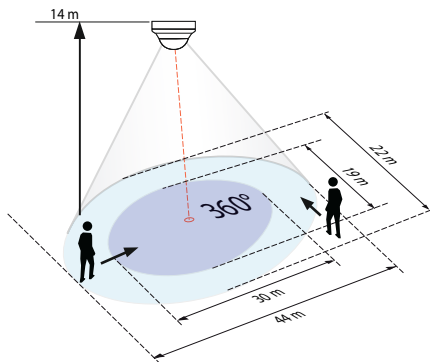
7. Manuelles Schalten



(A) Um das Licht an- und auszuschalten den Taster kurz drücken. Das Licht bleibt solange an- oder ausgeschaltet wie Personen erfasst werden plus der eingestellten Nachlaufzeit.

(B) Wurde im Selbstprüfzyklus die „Licht stopp“-Funktion aktiviert, bleibt das Licht nach dem Ausschalten für 5 Sek. ausgeschaltet (rote und grüne LED blinken). Danach ist wieder die Automatikfunktion aktiv.

8. Erfassungsbereich



9. Technische Daten PD4-Master-1C-GH

Sensor und Leistungsteil in einem Gehäuse

Spannung: 230V ~ ±10%

Leistungsaufnahme: < 1W

Umgebungstemperatur: -25°C bis +50°C

Schutzart / Schutzklasse: IP20 / II

Einstellungen: durch Fernbedienung

Lichtwerte - IR-PD4-GH: 10 - 2000 Lux

Bereichserweiterung: mit Slaves

Erfassungsbereich: kreisförmig 360°

Reichweite Ø H 10 m / T = 17°C:

44 m tangential

30 m frontal

Empfohlene Befestigungshöhe:

2 - 10 m

Lichtmessung: Tageslicht und Kunstlicht

Luxwerte: 10 - 2000 Lux

Kanal 1 für Lichtschaltung

Kontaktart: Schließer/NO - mit vorlaufendem Wolfram-Kontakt

Kontaktbelastung: 2300 W cos φ = 1 /

1150 VA cos φ = 0,5, µ-Kontakt

Zeiteinstellung: 15 Sek. - 30 Min. / Test / Impuls

Abmessungen H x Ø [mm]: 98 x 65

Technische Daten PD4-Slave-GH

Spannung: 230V ~ ±10%

Impulsausgang: Optokoppler max. 2W

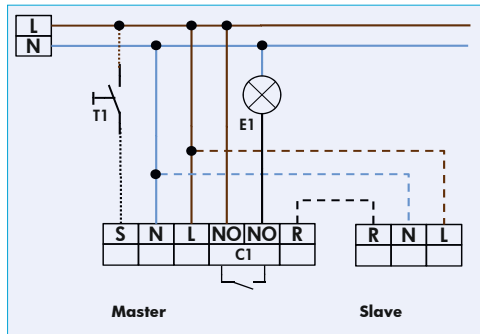
Impulspause: 2s oder 9s

Abmessungen: siehe oben

CE **Konformitätserklärung:** Das Produkt erfüllt die Niederspannungsrichtlinie 2006/95/EC und die EMV-Richtlinie 2004/108/EC.

10. Schaltbilder

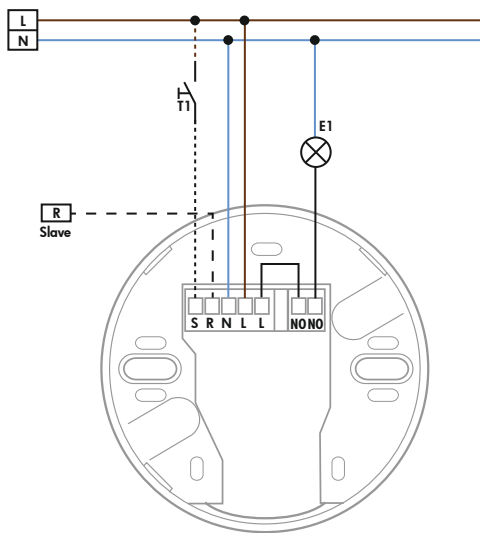
Standardbetrieb mit Master-1Kanal-Präsenzmeldern (NO) mit R- und S-Klemme



Optional

T1 = NO-Taster für Halbautomatikbetrieb;
Slave zur Erweiterung des Erfassungsbereichs

11. PD4-M-1C-GH-AP - Anschlüsse



12. Artikel / Art.-Nr. / Zubehör

Typ	AP
PD4-M-1C-GH (Master)	92245
PD4-S-GH (Slave)	92265

LUXOMAT® Fernbedienung:

IR-PD4-GH (inkl. Wandhalter) 92215

IR-PD-Mini 92159

Zubehör:

BSK Ballschutzkorb 92199

Wandhalter für Fernbedienung als Ersatz 92100

Sockel IP54 92161

13. LED-Funktionsanzeigen, Fehlersuche

Die Funktionsanzeigen beim LUXOMAT® PD4-M-1C-GH (rote und grüne LED's)

Rote und grüne LED zur Anzeige von Selbstprüfzyklus

(Während 60 Sek. nach Netzaufschaltung)

Rote und grüne LED blinken 1x pro Sek.

EEPROM/ Speicher leer

Rote und grüne LED blinken 2x pro Sek.

EEPROM/ Speicher beschrieben

Rote LED als Zustandsanzeige

Rote LED blinkt unregelmäßig

Es werden Bewegungen im Erfassungsbereich erkannt

Rote LED blinkt 1x pro Sek.

Melder erkennt hell, Licht aus (abhängig vom Betriebsmodus)

Rote LED leuchtet nicht

Melder erkennt dunkel, Licht ein (abhängig vom Betriebsmodus)

Rote LED leuchtet für 1 Sek.

Signal gültig empfangen

Rote LED als Empfangsquittierung für Befehle von Fernbedienung

Rote LED leuchtet für 0,25 Sek.

Nicht akzeptierter Befehl, Melder befindet sich im gesperrten Zustand

Rote LED blinkt extrem schnell

Nicht akzeptierter Befehl, tritt z.B. auf bei zu hellem oder zu dunklem Dämmerungswert

Rote und grüne LED als Empfangsquittierung für Befehle von Fernbedienung

Rote und grüne LED blinken 3x kurz alle 5 Sek.

Anzeige Halbautomatik

Rote und grüne LED im Wechsel

Ermittlung des Lichtwertes für die automatische Abschaltung bei ausreichendem Tageslicht. (Dies wird nur bei einer Einstellung von 30 Min. Nachlaufzeit angezeigt.)

Installation and Operating Instruction for B.E.G. - Occupancy detectors PD4-M-1C/-S-GH-SM

1. Mounting preparations

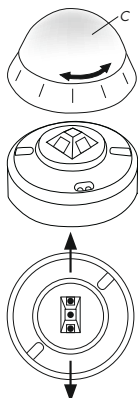
Work on the 230V mains supply may only be carried out by qualified professionals or by instructed persons under the direction and supervision of qualified skilled electrical personnel in accordance with electrical regulations.

Disconnect supply before installing!

The device is not suited for safe disconnection of the mains supply.

When in Master/Slave mode of operation, the Master-appliance must always be installed at the location where there is least daylight.

2a. Installation of the LUXOMAT® PD4-M-1C-GH-SM



The detector must be installed on a solid and level surface. The circular cover ring must be removed prior to assembly. To do this, twist the lens (C) anti-clockwise through approximately 5° and lift off.

Having connected up the wires in accordance with regulations, secure the detector with 2 screws. After installation replace the lens and lock (turn clockwise). Mains to be connected.

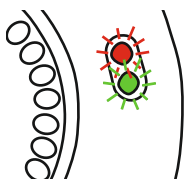
ATTENTION: Install the unit in such a manner that both markings on the housing are positioned in the longitudinal axis of the area to be monitored (e.g. high-bay corridors)

2b. Range in dependence from the mounting height

Mounting height	Range (circular detection) T=17°C	
	Walking across	
2.00 m	r = 7.50 m	Ø = 15.00 m
2.50 m	r = 9.00 m	Ø = 18.00 m
3.00 m	r = 11.00 m	Ø = 22.00 m
3.50 m	r = 13.00 m	Ø = 26.00 m
4.00 m	r = 15.00 m	Ø = 30.00 m
4.50 m	r = 17.00 m	Ø = 34.00 m
5.00 m	r = 18.50 m	Ø = 37.00 m
6.00 m	r = 18.50 m	Ø = 37.00 m
7.00 m	r = 18.50 m	Ø = 37.00 m
8.00 m	r = 22.00 m	Ø = 44.00 m
9.00 m	r = 22.00 m	Ø = 44.00 m
10.00 m	r = 22.00 m	Ø = 44.00 m

r=radius / Ø=diameter

2c. Self test cycle



The product enters an initial 60-second self-test cycle, when the supply is first connected. The occupancy detector is ready for operation.

During the selftest cycle, the following settings can be made:

Light stop active: (A)

Light off active: (B)

(see point 7)

3. Putting into operation / Settings

Factory settings

The PD4-M-1C-GH is preset with time setting 5 min. and twilight switch 1000Lux.

Attention:

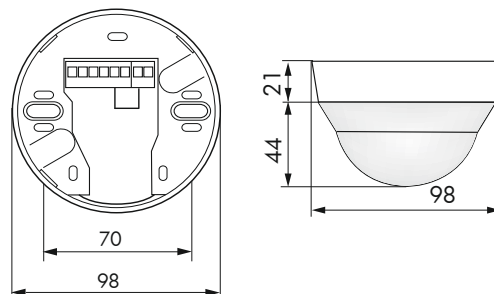
Changes to the settings can only be made by remote control IR-PD4-GH.

Pulse spacing PD-Slave

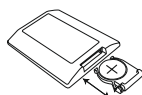
2 or 9 seconds can be set for the pause between 2 pulses sent to the master. The setting can be made with activated (●) or deactivated (○) LED indicator. For devices with a separate slave input, 2 sec. can be set.



5. PD4-M-1C-GH-SM - Dimensions



4. PD4-M-1C-GH: Settings carried out using remote control (optional)



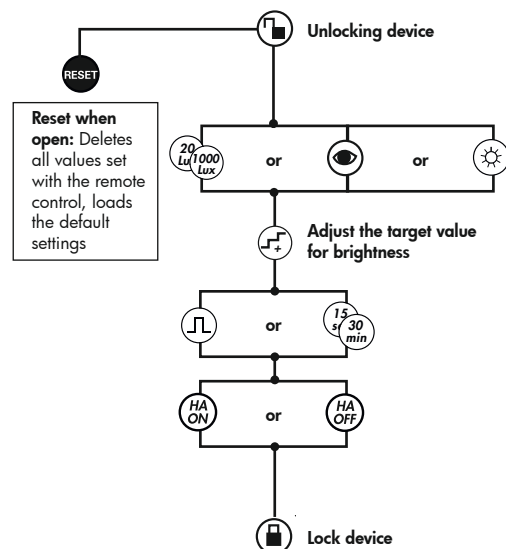
Remote control LUXOMAT® IR-PD4-GH

1. Check Battery:

Open battery compartment by pressing the plastic springs together and removing the battery-holder.

Settings for master with remote control

Settings for relay
Channel 1:



Reset when open: Deletes all values set with the remote control, loads the default settings

Explanation of button functions



Target value for brightness



Automatic reading in of the current light value as a new target light value



Sun button - specified twilight value

Daytime operation



Lag time



Pulse function, fully automatic mode active



Switch between fully automatic/semi-automatic mode

Semi-automatic mode active: Red + green LEDs flash 3x every 5 seconds



Adjust the target value for brightness

to reach the calculated target value, increase the light value by approx. 50 lux each time the button is pressed



Test mode when closed:

exited automatically after 3 minutes



Test mode when open:

not exited automatically

To deactivate: press reset



Reset when closed

The lighting relay is switched off, i.e. opened and the lag times are reset.



Light on/off when closed

(A) The light remains on/off until movements are detected in the detection area. After the last detected movement, the light remains off for the duration of the set lag time. (B) If the "Light stop" function was activated in the selftest cycle, the light is switched off for 5 seconds (red and green LEDs flash). The device then returns automatically to the selected operating mode (fully or semi-automatic mode).

Option:



IR-PD4-GH



Wall bracket for remote control IR-PD4-GH



IR-PD-Mini

6. Fully / Semi automatic mode

(for IR-PD functions see page 1)

Fully automatic operation

In this operating mode, the lighting switches automatically on and off for increased comfort, depending on presence and brightness.



Semiautomatic operation

(Semiautomatic can only be activated via the remote control!)

In this operating condition, in order to gain increased savings, the lighting is energized only after being manually switched on. Switch-off takes place automatically.



The semiautomatic mode basically behaves like the fully automatic one. However, the difference is that switching-on must always be carried out manually!

After automatic shutdown, motion detection is active for 15 seconds in semi-automatic mode.

As many (closer-contact) buttons as desired can be wired in parallel on the "S" button input (ON/OFF).

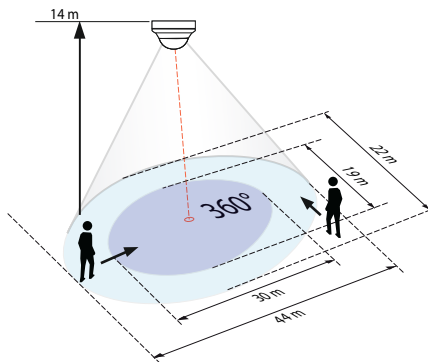
7. Manual Switching



(A) To switch the light on and off, press the button briefly. The light remains switched on or off for as long as people are detected plus the set lag time.

(B) If the "Light stop" function was activated in the selftest cycle, the light remains off for 5 seconds after shutdown (red and green LEDs flash). Then the automatic function is active again.

8. Range of Coverage



9. Technical data PD4-Master-1C-GH

Sensor and power supply in one

Power supply: 230V~ ±10 %

Power consumption: < 1W

Ambient temperature: -25°C to +50°C

Degree of protection/class: IP20 / II

Settings: by remote control

Light values - IR-PD4-GH: 10 - 2000 Lux

Extension of the detection area:

with Slaves

Area of coverage: circular 360°

Range of coverage Ø H 10 m / T=17°C:

44 m tangential

30 m towards

Recommended height for mounting:

2 - 10 m

Light measurement: daylight and artificial light

Lux values: 10 - 2000 Lux

• Relay/Channel 1 for light-connection

Type of contact: NOC/with pretravel tungsten contact

Contact load: 2300W cos φ=1 /

1150VA cos φ=0,5, µ-Contact

Time-settings: 15 sec. - 30 min. / Test /

Impulse

Dimensions H x Ø [mm]: 98 x 65

Technical data PD4-Slave-GH

Power supply: 230V~ ±10 %

Impulse output: Optocoupler max. 2W

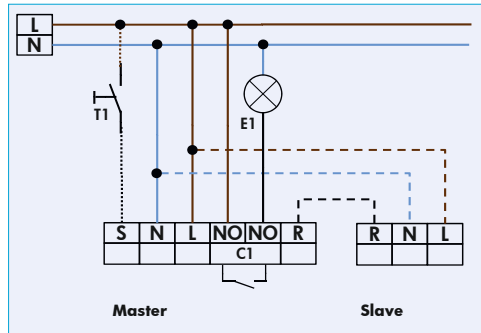
Impulse duration: 2 sec. or 9 sec.

Dimensions: see above

CE Declaration of Conformity: The product complies with the low voltage recommendation 2006/95/EC and the EMV recommendation 2004/108/EC.

10. Wiring diagrams

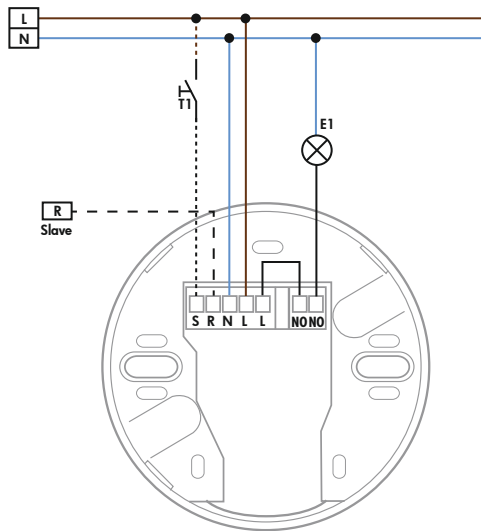
Standard mode with master 1-channel occupancy detectors (NO) with R and S terminal



Optional

T1 = NO-button for semi automatic mode;
Extension of the detection area with Slave-devices

11. PD4-M-1C-GH - Connections



12. Article / Part nr. / Accessory

Type	SM
PD4-M-1C-GH (Master)	92245
PD4-S-GH (Slave)	92265

LUXOMAT® Remote control:

IR-PD4-GH (incl. wall bracket) 92215

IR-PD-Mini 92159

Accessory:

BSK Ball basket guard 92199

Wall bracket for remote control

as replacement 92100

IP54 Socket 92161

13. LED-functional indicators, fault-finding

The functional indicators in the case of the LUXOMAT® PD4-M-1C-GH (red and green LED's)

Red and green LEDs for display of the selftest cycle (For 60 seconds after the power is switched on)

Red and green LEDs flash 1x per second

EEPROM/ memory empty

Red and green LEDs flash 2x per second

EEPROM/ memory written

Red LED as status display

Red LED flashes irregularly

Movements are detected in the detection area

Red LED flashes 2x per second

Detector detects brightness, light off

(depending on the operating mode)

Red LED does not light up

Detector detects darkness, light on

(depending on the operating mode)

Red LED as acknowledgement for commands from the remote control

Red LED lights up for 1 second

Valid signal received

Red LED lights up for 0.25 seconds

Command not accepted, detector is locked

Red LED flashes extremely quickly

Command not accepted, for example if twilight value is too light or too dark

Red and green LED as acknowledgement for commands from the remote control

Red and green LEDs flash 3x briefly every 5 seconds

Indicates semi-automatic mode

Red and green LEDs light up alternately

Determining the light value for automatic shutdown with sufficient daylight. (This is only indicated with a set lag time of 30 minutes.)