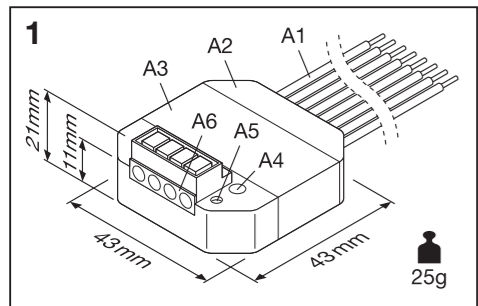


DALI COUPLER PUSHB G2



OSRAM GmbH
Berliner Allee 65
86153 Augsburg
Germany
www.osram.com

C15028391
G15075385
11.12.19

ⓐ Produkt- und Funktionsbeschreibung

Der DALI COUPLER PUSHB G2 ist ein Binäreingabegerät zum Einlegen in eine UP - Dose. Das Gerät versorgt sich über die angeschlossene DALI-2-Leitung.

Das Gerät hat 4 Eingangskanäle für potenzialfreie Kontakte. Es können Installationsschalter oder Installationstaster angeschlossen werden. Die erforderliche Spannung wird vom DALI COUPLER PUSHB G2 geliefert (keine zusätzliche Spannungsquelle erforderlich). Ausgelöst durch die angeschlossenen Taster bzw. Schalter sendet der DALI COUPLER PUSHB G2 Telegramme über die DALI-2-Leitung zu einem zentralen DALI-2-Controller. Zur Gewährleistung der Rückwärtskompatibilität, lässt sich der Sensor mittels Softwarekommando in den herstellereigenen OSRAM DALI Modus umschalten.

Verdrahtungscheck:

Bei angeschlossener DALI-Spannung und einem kurzen Tastendruck auf die SELECT-Taste (Betätigung nur mit Schutzisoliertem Werkzeug) leuchtet die SELECT-LED. Ein weiterer kurzer Tastendruck schaltet die LED wieder aus. Ansonsten geht die SELECT-LED nach 30s wieder aus.

Auslieferungszustand herstellen:

Bei angeschlossener DALI-Spannung und einem langen Tastendruck >10s auf die SELECT-Taste (Betätigung nur mit Schutzisoliertem Werkzeug) blinkt die LED schnell für 2s und der DALI COUPLER PUSHB G2 wird in den Auslieferungszustand zurückgesetzt.

Inbetriebnahme:

Die SELECT-Taste (Betätigung nur mit Schutzisoliertem Werkzeug) kann zur Identifikation des DALI COUPLER PUSHB G2 dienen. Die Voraussetzung ist, dass ein zentraler DALI Controller in den Inbetriebnahmemodus geschaltet ist. Die SELECT-LED kann den vom DALI-Controller gesteuerten Inbetriebnahmemodus signalisieren. Welches Signal (Blinken, Dauerlicht, ...) die SELECT-LED darstellt ist abhängig vom angeschlossenen DALI-Controller. (siehe Bedienanleitung-des DALI-Controllers)

Lage und Funktion der Anzeige- und Bedienelemente (siehe Abb. 1)

- A1: Leitungssatz**
- A2: Kunststoff-Gehäuse**
- A3: Geräterteikett**
- A4: SELECT-Taste**
- A5: SELECT-LED**
- A6: DALI-Klemme**

Installationshinweise

Das Gerät kann für feste Installation in trockenen Innenräumen, zum Einbau in UP-Dosen verwendet werden.



- Das Gerät darf nur von einer zugelassenen Elektrofachkraft installiert und in Betrieb genommen werden.
- Die Betätigung der SELECT-Taste darf nur mit Schutzisoliertem Werkzeug erfolgen
- An die Eingänge dürfen nur Taster bzw. Schalter für 230V AC angeschlossen werden, die den nationalen Errichtungsbestimmungen für Installationstechnik entsprechen.
- Das Gerät darf nicht an 230V angeschlossen werden.
- Die geltenden Sicherheits- und Unfallverhütungsvorschriften sind zu beachten.
- Das Gerät darf nicht geöffnet werden.
- Bei der Planung und Errichtung von elektrischen Anlagen sind die jeweiligen Richtlinien, Vorschriften und Bestimmungen des jeweiligen Landes zu beachten. Die DALI Schnittstellen bieten eine Basisisolierung gegenüber der Netzversorgung.

Montage

Der DALI COUPLER PUSHB G2 wird in Geräteverbindungsdosen (Ø 60mm, 60mm tief) eingelegt.

Technische Daten

Spannungsversorgung

- Das Gerät wird über die DALI-2-Leitung versorgt.
- Die Spannung richtet sich nach der DALI-2-Norm 62386.
- Stromaufnahme aus der DALI-2-Leitung 6mA

Eingänge

- Eingangssignalspannung: wird vom DALI COUPLER PUSHB G2 geliefert. Bei geöffnetem Kontakt ca. 8 - 17V DC
- Eingangssignalstrom: bei geschlossenem Kontakt: pro Kanal 0,2mA DC im Moment des Schließens; Impuls 0,1A
- Eingangssignaldauer: mindestens 50ms
- Eingangssignalverzögerung: 50ms inkl. Kontaktentprellung
- Eingangssignaldauer: mindestens 50ms
- Eingangsverhalten: Einstellbar über den angeschlossenen DALI-2-Controller

Anschlüsse

- Eingänge: Anschluss über Leitungssatz
- Querschnitt: ca. 0,22mm² (0,56mm Ø)
- Länge: 280mm, ungeschirmt, verlängerbar bis auf max. 2 m (pro Kanal) mit verdrehter, ungeschirmt Leitung
- Freie Enden nicht benötigter Adern sind zu isolieren!
- DALI-Leitung (siehe Abb. 3)

Elektrische Sicherheit

- Schutzart (nach EN 60529): IP 20

Umweltbedingungen

- Umgebungstemperatur im Betrieb: - 5 ... + 45°C
- Lufttemperatur: - 25 ... + 70°C
- relative Feuchtigkeit (nicht kondensierend): 5% bis 93%

Technische Unterstützung:

www.osram.com, +49 (0)89-6213-6000

ⓑ Product and Applications Description

The DALI COUPLER PUSHB G2 is a binary input device for installation in in-wall boxes. The device is powered by the connected DALI-2-wires.

The device has 4 input channels for potential free contacts. You can connect installation switches or installation push buttons. The required scanning voltage is provided by the DALI COUPLER PUSHB G2 (requires no additional power connection). By triggering the switches / push buttons, the DALI COUPLER PUSHB G2 send telegrams via the DALI-2 wires to a central DALI-2 Controller. For backward compatibility, the sensor can be switched to the manufacturer-specific OSRAM DALI mode by a software command.

Check wiring:

At DALI-voltage and a short press to the SELECT-pushbutton (operation only with electrical isolated tools), the SELECT-LED will switch on. The next short press on the SELECT-pushbutton will switch off the SELECT-LED. Otherwise the SELECT-LED will switch off after 30s.

Prepare Factory default:

By pushing DALI-voltage and a long press (>10s) to the SELECT-pushbutton (operation only with electrical isolated tools) the SELECT-LED is blinking for 2s and the DALI COUPLER PUSHB G2 is in factory default state.

Commissioning:

The SELECT-pushbutton (operation only with electrical isolated tools) can be used for identification of the DALI COUPLER PUSHB G2. For this the commissioning-mode of a central DALI-Controller has to be activated. The SELECT-LED can signal the commissioning mode of the DALI-Controller. The kind of the signal is dependent on the connected DALI-Controller. (see operation manual of the DALI-Controller)

Location and Function of the Display and Operating Elements (see fig. 1)

- A1: Cable-set**
- A2: Plastic-box**
- A3: Device-label**
- A4: SELECT-push button**
- A5: SELECT-LED**
- A6: DALI-Terminal**

Installation Instructions

The device may be used for permanent interior installations in dry locations within flush-type boxes.



- The device must be mounted and commissioned by an authorised electrician.
- Operation off the SELECT-pushbutton only with electrical isolated Tools
- The input channels are only for pushbuttons / switches for 230V AC. They have to accord to the national regulations.
- The device must not be connected to 230V.
- The prevailing safety and accident prevention rules must be heeded.
- The device must not be opened.
- When planning and installing electrical installations, the relevant guidelines, regulations and specifications of the respective country must be observed. The DALI interfaces provide basic insulation against mains.

Mounting

The DALI COUPLER PUSHB G2 is built into in-wall boxes, Ø 60 mm, depth 60 mm.

Technical Specifications

Power supply

- The device is powered by the DALI-2-wires.
- The voltage is based on DALI-2-Standard 62386.
- Current consumed from DALI-2-line 6mA

Inputs

- input signal voltage: provided by the DALI COUPLER PUSHB G2. approx. 8 - 17V DC when the contact is opened
- input signal current: when contact is closed: 0.2 mA DC per channel at moment of closing; pulse 0.1 A
- input signal delay: 50 ms including contact debounce
- duration of input signal: min. 50 ms
- input characteristic: configurable with the connected DALI-2-Controller

Connections

- Inputs: Connection with cable set
- cross-section: approx. 0.22 mm² (0.56 mm Ø)
- length: 280 mm, unshielded, may be extended up to 2 m (per channel) with twisted, unshielded cable
- Unused free ends have to be insulated!
- DALI-wires (see fig. 3)

Electrical safety

- protection (according to EN 60529): IP 20

Environmental specifications

- ambient operating temperature: - 5 ... + 45°C
- storage temperature: - 25 ... + 70°C
- relative humidity (non-condensing): 5% to 93%

Technical support:

www.osram.com, +49 (0)89-6213-6000

Emplacement et fonction des éléments d'affichage et de commande (cf. fig. 1): A1 : Jeu de câbles ; A2 : Boîtier en plastique ; A3 : Étiquette de l'appareil ; A4 : Bouton-poussoir SELECT ; A5 : LED SELECT ; A6 : Terminal DALI; Instructions d'installation : Le dispositif convient à une installation intérieure permanente dans des endroits secs et doit être installé dans des boîtiers d'encastrage. AVERTISSEMENT : Le dispositif doit être monté et mis en service par un électricien agréé. L'utilisation du bouton-poussoir SELECT ne doit se faire qu'avec des outils électriquement isolés. Les canaux d'entrée sont uniquement destinés aux boutons-poussoirs/interrupteurs pour 230 V CA. Ils doivent être conformes aux réglementations nationales. Le dispositif ne doit pas être raccordé à du 230 V. Les règles en vigueur en matière de sécurité et de prévention des accidents doivent être respectées. Le dispositif ne doit pas être ouvert. Lors de la planification et de la mise en place d'installations électriques, il convient de respecter les directives, réglementations et spécifications en vigueur dans le pays concerné. Les interfaces DALI fournissent une isolation de base de l'alimentation secteur. Montage : Le DALI COUPLER PUSHB G2 est installé dans des boîtiers d'encastrage mural, Ø 60 mm, profondeur 60 mm. Spécifications techniques : Alimentation : Le dispositif est alimenté via les câbles DALI-2. La tension est basée sur le standard DALI-2 62386. Courant consommé à partir de la ligne DALI-2 6 mA. Entrées : tension du signal d'entrée fournie par le DALI COUPLER PUSHB G2. Env. 8 - 17 V CC lorsque le contact est ouvert ; Courant du signal d'entrée : si le contact est fermé : 0,2 mA CC par canal lors de la fermeture ; impulsion 0,1 A ; Délai du signal d'entrée : 50 ms ; y compris contact anti-rebond ; Durée du signal d'entrée : min. 50 ms ; Caractéristique d'entrée : configuration possible avec le DALI-2-Controller connecté ; Connexions : Entrées : Connexion avec jeu de câbles ; section : env. 0,22 mm² (0,56 mm Ø) ; Longueur : 280 mm, non protégé, peut être étendu à 2 m (par canal) avec un câble torsadé non protégé ; Les extrémités non utilisées doivent être isolées ! Câbles DALI (voir fig. 3) ; Sécurité électrique : protection (selon la norme EN 60529) ; IP 20 ; Spécifications environnementales : température ambiante de fonctionnement : - 5 ... + 45°C ; Température de stockage : - 25 ... + 70°C ; Humidité relative (sans condensation) : 5 % à 93 % ; Assistance technique : www.osram.com, +49 (0)89-6213-6000

Posizione e funzione del display e degli elementi operativi (vedere fig. 1): A1: Set di cavi; A2: Scatola di plastica; A3: Etichetta del dispositivo; A4: Pulsante SELECT; A5: LED SELECT; A6: Terminale DALI; Istruzioni di installazione: Il dispositivo può essere adoperato per installazioni interne permanenti in luoghi asciutti all'interno di scatole a filo. AVVERTENZA: Il dispositivo deve essere montato e messo in servizio da un elettricista autorizzato. Le operazioni del pulsante SELECT funzionano soltanto con strumenti elettrici isolati. I canali di ingresso sono solo per pulsanti / interruttori per AC 230V. Devono essere conformi alle normative nazionali. Il dispositivo non deve essere collegato a 230V. Le norme di sicurezza e le norme antinfortistiche applicabili devono essere rispettate. Il dispositivo non deve essere aperto. Durante la pianificazione e l'installazione di impianti elettrici, è necessario osservare le linee guida, i regolamenti e le specifiche pertinenti del rispettivo paese. Le interfacce DALI forniscono un isolamento di base contro la rete elettrica. Montaggio: DALI COUPLER PUSHB G2 è integrato in scatole a parete, Ø 60 mm, profondità 60 mm. Specifiche tecniche: Alimentazione: Il dispositivo è alimentato dai cavi DALI-2. La tensione si basa sullo standard DALI-2 62386. Corrente assorbita da linea DALI-2 6 mA. Ingressi: corrente del segnale di ingresso: fornita da DALI COUPLER PUSHB G2. Circa 8 - 17 V CC quando il contatto è aperto; corrente del segnale di ingresso: quando il contatto è chiuso: 0,2 mA CC per canale al momento della chiusura; ritardo del segnale di ingresso: 50 ms incluso il rimbalzo del contatto; durata del segnale di ingresso: min. 50 ms; caratteristica di ingresso: configurabile con il controller DALI-2 collegato; Collegamenti: Ingressi: Collegamento con set di cavi; sezione trasversale: ca. 0,22 mm² (0,56 mm Ø); lunghezza: 280 mm, non schermato, può essere prolungato fino a 2 m (per canale) con cavo incrociato non schermato; Le estremità libere non utilizzate devono essere isolate! Cavi DALI (vedere fig. 3); Sicurezza elettrica: protezione (conformemente a EN 60529); IP 20; Specifiche ambientali: temperatura ambientale operativa: - 5 ... + 45°C; temperatura di stoccaggio: - 25 ... + 70°C; umidità relativa (senza condensa): da 5% a 93%; Supporto tecnico: www.osram.com, +49 (0)89-6213-6000

Ubicación y función de la pantalla y los elementos operativos (véase la fig. 1): A1: kit de cables; A2: caja de plástico; A3: etiqueta dispositivo; A4: botón SELECT; A5: SELECT-LED; A6: terminal DALI; instrucciones de instalación: el dispositivo puede usarse para instalaciones permanentes de interior en ubicaciones secas en cajas de empotrar. ADVERTENCIA: El montaje y la puesta en marcha del dispositivo deben correr a cargo de un electricista autorizado. El botón SELECT solo debe manipularse con herramientas eléctricas aisladas. Los canales de entrada son solo para los botones / conmutadores para CA 230 V. Tienen que cumplir las normativas nacionales. El dispositivo no debe conectarse a 230 V. Deben tenerse en cuenta las normas vigentes de prevención de accidentes y seguridad. El dispositivo no se debe abrir. Al planificar y realizar instalaciones eléctricas, se deben seguir las directrices, normativas y especificaciones nacionales pertinentes. Las interfaces DALI ofrecen un aislamiento básico frente a la red eléctrica. Instalación: El DALI COUPLER PUSHB G2 está integrado en cajas de pared, Ø 60 mm, fondo 60 mm. Especificaciones técnicas: Alimentación: El dispositivo se alimenta mediante los cables DALI-2. La tensión se basa en el estándar DALI-2 62386. La corriente consumida de línea DALI-2 es 6 mA. Entradas: señal de entrada tensión: suministrada por DALI COUPLER PUSHB G2. Aprox. 8 - 17 V CC cuando el contacto está abierto; señal de entrada corriente: cuando el contacto está cerrado: 0.2 mA CC por canal en el momento de cerrarlo; pulso 0,1 A; retardo de la señal de entrada: 50 ms incluyendo rebote de contacto; duración señal de entrada: min. 50 ms; característica entrada: configurable con el controlador DALI-2 conectado; conexiones: entradas: conexión con kit de cables; sección cruzada: aprox. 0,22 mm² (0,56 mm Ø); longitud: 280 mm, sin blindaje; los extremos libres sin usar se tienen que aislar. Cables DALI (véase la fig. 3); Seguridad eléctrica: protección (según EN 60529); IP 20; Especificaciones ambientales: temperatura ambiente de funcionamiento: - 5 ... + 45°C; temperatura de almacenamiento: - 25 ... + 70°C; humedad relativa (no condensada): 5% - 93%; Asistencia técnica: www.osram.com, +49 (0)89-6213-6000

Localização e função dos elementos de display e funcionamento (ver Fig. 1): A1: Conjunto de cabos; A2: Caixa de plástico; A3: Etiqueta do dispositivo; A4: Botão SELECT; A5: LED do botão SELECT; A6: Terminal DALI; Instruções de instalação: o dispositivo pode ser utilizado para instalações interiores permanentes em locais secos dentro de caixas de encaixe. AVISO: O dispositivo deve ser montado e colocado em funcionamento por um electricista certificado. O botão SELECT apenas deve ser operado com ferramentas elétricas isoladas. Os canais de entrada são unicamente para botões / interruptores 230V CA, e devem estar em conformidade com os regulamentos nacionais. O dispositivo não deve ser ligado a uma fonte de alimentação de 230 V. Respeite as regras de segurança e prevenção contra acidentes prevalentes. O dispositivo não deve ser aberto. Durante o planeamento e a implementação de instalações elétricas, observe as diretrizes, os regulamentos e as especificações relevantes do respetivo país. As interfaces DALI proporcionam um isolamento básico na rede. Montagem: O DALI COUPLER PUSHB G2 é instalado em caixas de encaixe na parede, Ø 60 mm, profundidade 60 mm. Especificações técnicas: Alimentação elétrica: O dispositivo é alimentado pelos fios DALI-2. A tensão baseia-se na Norma DALI-2 62386. Consumo de corrente a partir da linha DALI-2 6mA. Entradas: tensão do sinal de entrada: fornecido pelo DALI COUPLER PUSHB G2. Aprox. 8 - 17V CC quando o contato está aberto; corrente do sinal de entrada: quando o contato está fechado: 0,2 mA CC por canal no momento do fechamento; impulso 0,1 A; atraso do sinal de entrada: 50 ms incluindo contato antirressalto; duração do sinal de entrada: mín. 50 ms; Característica da entrada: configurável com o DALI-2-Controller ligado; Ligações: Entradas: Ligação com conjunto de cabos; seção transversal: aprox. 0,22 mm² (0,56 mm Ø); comprimento: 280 mm, não blindado, possível extensão de até 2 m (por canal) com cabo trançado não blindado; As extremidades não utilizadas devem ser isoladas! Fios DALI (ver Fig. 3); Segurança elétrica: proteção (conforme EN 60529); IP 20; Especificações ambientais: temperatura ambiente em funcionamento: - 5 ... + 45°C; temperatura de armazenamento: -25 ... + 70°C; humidade relativa (sem condensação): 5% a 93%; Apoio técnico: www.osram.com, +49 (0)89-6213-6000

Θέση και λειτουργία Στοιχείων εμφάνισης και λειτουργίας (βλ. Εικ. 1): A1: Σετ καλωδίων; A2: Πλαστική συσκευασία; A3: Ετικέτα συσκευής; A4: Κομπι SELECT; A5: LED SELECT; A6: Τερματικό DALI; Οδηγίες εγκατάστασης: Η συσκευή μπορεί να χρησιμοποιηθεί για μόνιμες εγκαταστάσεις εσωτερικού χώρου, σε στενές τοποθεσίες, εντός εντοιχισμένων πλαισίων. ΠΡΟΕΙΔΟΠΟΙΗΣΗ: Η συσκευή πρέπει να τοποθετηθεί και να τεθεί σε λειτουργία από εξουσιοδοτημένο τοποθολόγο. Η λειτουργία του κομπιού SELECT πρέπει να πραγματοποιείται μόνο με ηλεκτρικά απομονωμένα εργαλεία. Τα κανάλια εισόδου παρέχονται μόνο για κομπιού / διακόπτες 230V AC. Θα πρέπει να είναι σύμφωνα με τους εθνικούς κανονισμούς. Η συσκευή δεν πρέπει να συνδέεται σε 230V. Πρέπει να τηρούνται οι ισχύοντες κανόνες ασφάλειας και πρόληψης ατυχημάτων. Η συσκευή δεν πρέπει να ανοίγεται. Κατά τον σχεδιασμό και την εγκατάσταση ηλεκτρικών εγκαταστάσεων πρέπει να τηρούνται οι σχετικές οδηγίες, κανονισμοί και προδιαγραφές της αντίστοιχης χώρας. Οι διαπασές DALI παρέχουν βασική μόνωση από το ηλεκτρικό ρεύμα. Τοποθέτηση: Το DALI COUPLER PUSHB G2 ενσωματώνεται σε επιτοίχια κουτιά, Ø 60 mm, βάθους 60 mm. Τεχνικές προδιαγραφές: Τροφοδοσία: Η συσκευή τροφοδοτείται από τα καλώδια DALI-2. Η τάση βασίζεται στο Πρότυπο DALI-2 62386. Κατανάλωση ρεύματος από DALI-2-γραμμή 6mA. Εισόδος: τάση σήματος εισόδου: παρέχεται από το DALI COUPLER PUSHB G2. Περίπου 8 - 17V DC όταν η επαφή είναι ανοικτή; Ρεύμα σήματος εισόδου: όταν η επαφή είναι κλειστή; 0,2 mA DC ανά κανάλι κατά το κλείσιμο; παλμός 0,1 A; Καθυστέρηση σήματος εισόδου: 50 ms, συμπεριλαμβανομένης αναπήδησης επαφής; Διάρκεια σήματος εισόδου: τουλάχισ. 50 ms; Χαρακτηριστικό εισόδου: ρυθμιζόμενη με τον συνδεδεμένο ελεγκτή DALI-2; Συνδέσεις: Εισόδος: Σύνδεση με σετ καλωδίων; Διατομή: περίπου 0,22 mm² (0,56 mm Ø); Μήκος: 280mm, χωρίς θωράκιση, δυνατότητα επέκτασης στα 2 m (ανά κανάλι) με συνστραμμένο, μη θωρακισμένο καλώδιο; Τα μη χρησιμοποιούμενα ελεύθερα άκρα χρειάζονται μόνωση! Καλώδια DALI (βλ. Εικ. 3); Ηλεκτρική ασφάλεια: προστασία (βάσει EN 60529); IP 20; Περιβαλλοντικές προδιαγραφές: θερμοκρασία λειτουργίας περιβάλλοντος: - 5 ... + 45°C; Θερμοκρασία αποθήκευσης: - 25 ... + 70°C; Σχετική υγρασία (χωρίς συμπύκνωση): 5% - 93%; Τεχνική υποστήριξη: www.osram.com, +49 (0)89-6213-6000

Locatie en functie van de weergave- en bedieningselementen (zie fig. 1): A1: Kabelset; A2: Kunststof behuizing; A3: Apparaatetikk; A4: SELECT-drukknop; A5: SELECT-led; A6: DALI-terminal; Instructies voor installatie: Het apparaat kan worden gebruikt voor permanente installatie binnenshuis op droge plekken in inbouwdozen. WAARSCHUWING: De montage en inbedrijfstelling van het apparaat dienen uitgevoerd te worden door een erkende electricien. Bedien van SELECT-drukknop alleen met elektrisch geïsoleerd gereedschap. De invoerkanalen zijn alleen geschikt voor drukknoepen/schakelaars van 230 V AC. Deze moeten voldoen aan de nationale voorschriften. Het apparaat mag niet worden aangesloten op 230 V. De geldende regels op het gebied van veiligheid en het voorkomen van ongevallen moeten in acht worden genomen. Het apparaat mag niet worden geopend. Bij het voorbereiden en installeren van elektrische installaties moeten de relevante richtlijnen, voorschriften en specificaties van het betreffende land in acht worden genomen. De DALI-interfaces bieden een basisisolatie tegen netaansluiting. Montage: De DALI COUPLER PUSHB G2 wordt ingebouwd in wanddozen, Ø 60 mm, diepte 60 mm. Technische specificaties: Voedingsbron: Het apparaat wordt gevoed door de DALI-2-kabels. De spanning is gebaseerd op de DALI-2-norm 62386. Stroom wordt verbruikt van DALI-2-lijn 6mA. Ingangen: spanning ingangssignaal: geleverd door de DALI COUPLER PUSHB G2. Ongeveer 8 - 17 V DC wanneer het contact is geopend; stroom ingangssignaal: wanneer het contact is gesloten: 0,2 mA DC per kanaal op het moment van sluiten; puls 0,1 A; vertraging ingangssignaal: 50 ms inclusief debouncing van het contact; duur van ingangssignaal: min. 50 ms; ingangskennmerk: configureerbaar met de aangesloten DALI-2 Controller; Aansluitingen: Ingangen: Aansluiting met kabelset; doorsnede: ongeveer 0,22 mm² (0,56 mm Ø); lengte: 280 mm, onafgeschermd, kan worden verlengd tot maximaal 2 m (per kanaal) met gedraaid, onafgeschermde kabel; De ongebruikte vrije uiteinden moeten worden geïsoleerd! DALI-kabels (zie fig. 3); Elektrische veiligheid: bescherming (conform EN 60529); IP 20; Milieuspecificaties: omgevingstemperatuur: - 5 ... + 45°C; temperatuurvoorschriften voor opslag: - 25 ... + 70°C; relatieve luchtvochtigheid (niet-condenserend): 5% - 93%; Technische ondersteuning: www.osram.com, +49 (0)89-6213-6000

Displayens och funktionselementens placering och funktion (se fig. 1): A1: Kabelsett; A2: Plastlåda; A3: Enhetsetikett; A4: SELECT-trückknapp; A5: SELECT-LED; A6: DALI-terminal; Installationsanvisningar: Enheten kan användas för fasta inomhusinstallationer på torra platser i infällda boxar. VARNING: Enheten ska monteras och tas i drift av en behörig elektriker. Manövrering av SELECT-trückknapp får endast ske med elektriskt isolerade verktyg. Ingångskanaler ska endast avsedda för tryckknappar/brytare för 230 V växelström. De måste överensstämna med de nationella bestämmelserna. Enheten får inte anslutas till 230 V. Gällande säkerhetsföreskrifter och olycksförebyggande föreskrifter ska beaktas. Enheten får inte öppnas. Vid planering och montering av elektriska installationer ska relevanta riktlinjer, föreskrifter och specifikationer för respektive land följas. DALI-gränssnittet ger grundläggande isolering mot huvudledning. Montering: DALI COUPLER PUSHB G2 byggs in i väggboxar, Ø 60 mm, djup 60 mm. Tekniska specifikationer: Strömförsörjning: Enheten strömsätts via DALI-2-ledningarna. Spänningen är baserad på DALI-2-standarden 62386. Ström som förbrukas från DALI-2-linje 6 mA. Ingångar: Ingångssignalens spänning: Tillhandahålls av DALI COUPLER PUSHB G2. Ca 8-17 V likström när kontakten öppnas; Ingångssignalens ström: När kontakten är stängd; 0,2 mA likström per kanal vid stängningstillfallet; Puls 0,1 A; Fördörning vid ingångssignal: 50 ms inklusive kontaktens stötliminering; Varaktighet för ingångssignal: min. 50 ms; Ingångsegenskap: Konfigurerbar med den anslutna DALI-2-styrenheten; Anslutning: Ingångar: Anslutning med kabelsett; Tvärsnitt: ca 0,22 mm² (0,56 mm Ø); Längd: 280 mm, oskyddad, kan förlängas upp till 2 m (per kanal) med tvinnad, oskyddad kabel; Önskvärda fria ändrar måste isoleras! DALI-ledningar (se fig. 3); Elsäkerhet: Skydd (enligt SS-EN 60529); IP 20; Miljöspecifikationer: Omgivningens driftemperatur: - 5 ... 45 °C; Förvaringstemperatur: -25 ... 70 °C; Relativ luftfuktighet (icke-kondenserande): 5 % - 93 %; Teknisk support: www.osram.com, +49 (0)89-6213-6000

Näytön ja käyttöelementtien sijainnit ja toiminta (katso kuva 1): A1: Kaapelisarja; A2: Muovikotelo; A3: Laitteen merkintä; A4: SELECT-painike; A5: SELECT-LED-valo; A6: DALI-liitin; Asennusohjeet: Laitetta voidaan käyttää pysyviin sisätila-asennuksiin kuivissa tiloissa uraoppenteisissä koteloidissa. VAROITUS: Laitteen saa asentaa ja ottaa käyttöön vain valtuutettu sähköasentaja. SELECT-painiketta tulee käyttää vain sähköisesti eristetyillä työkaluilla. Syöttökanavat on tarkoitettu vain 230 V AC:n painikkeille/kytkimille. Niiden tulee noudattaa kansallisia määräyksiä. Laitetta ei saa liittää 230 voltin jännitteeseen. Turvallisuutta ja tapaturmien ehkäisyä koskevia voimassa olevia määräyksiä on noudatettava. Laitetta ei saa avata. Sähköasennusten suunnittelussa ja asennuksessa on noudatettava käyttömaassa sovellettavia ohjeita, määräyksiä ja teknisiä tietoja. DALI-liitännät tarjoavat verkkovirran peruseristykseen. Asennus: DALI COUPLER PUSHB G2 asennetaan seinään upotettaviin koteloihin, Ø 60 mm, syvyys 60 mm. Tekniset tiedot: Virtalähde: Laitte saa virtaa DALI-2-johtojen kautta. Jännite perustuu DALI-2-standardiin 62386. DALI-2-linjan virrankulutus on 6 mA. Tulot: tulosignaalin jännite: DALI COUPLER PUSHB G2:n virtä: noin 8 - 17 V DC, kun kosketin on auki; tulosignaalin virtä: kun kosketin on kiinni; 0,2 mA DC kanavaa kohden sulkemishetkillä; pulssi 0,1 A; tulosignaalin viive: 50 ms, mukaan lukien koskettimen värähtelyn estos; tulosignaalin kesto: väh. 50 ms; tulon ominaisuudet: määritettävissä yhdistetyllä DALI-2-Controller-ohjaimella; Liittimet: Tulot: Liitännät kaapelisarjalla; poikkileikkaus: noin 0,22 mm² (0,56 mm Ø); pituus: 280 mm, suojaamaton, voidaan jatkaa enintään 2 metriin (kanavaa kohden) kierrettyä suojaamattomalla kaapelilla; Käyttämättömät vapaat päät on eristettävä! DALI-johtot (katso kuva 3); Sähköturvallisuus: suojaus (EN 60529:n mukaisesti); IP 20; Ympäristötiedot: ympäristön toimintalämpötila: - 5 ... + 45 °C; säilytyslämpötila: -25 ... + 70 °C; suhteellinen kosteus (tiivistymätön): 5-93 %; Tekni- nen tuki: www.osram.com, +49 89 6213 6000

Skjermens og driftselementenes plassering og funksjon (se fig. 1): A1: Kabelsett; A2: Plastboks; A3: Enhetsetikett; A4: SELECT-trykknapp; A5: SELECT-LED-lampe; A6: DALI-terminal; Installasjonsinstruksjoner: Enheten kan brukes til permanente innvendige installasjoner på tørre steder inne i innbygde bokser. ADVARSEL: Enheten må monteres og igangsettes av en autorisert elektriker. Bruk av SELECT-trykknapp kun med elektrisk isolerte verktøy. Inndatakanalene er kun for trykknapper/brytere for 230 V AC. De må samsvare med de nasjonale forskriftene. Enheten må ikke kobles til 230 V. De gjeldende sikkerhets- og ulykkesforebyggende reglene må følges. Enheten må ikke åpnes. Når du planlegger og installerer elektriske installasjoner, må de relevante retningslinjene, forskriftene og spesifikasjonene i det respektive landet følges. DALI-grensesnittene gir grunnleggende isolering mot nettstrøm. Montering: DALI COUPLER-PUSHB G2 er innebygd i veggbokser, Ø 60 mm, dybde 60 mm. Tekniske spesifikasjoner: Strømforsyning: Enheten får strøm via DALI-2-kablene. Spenningen er basert på DALI-2-standard 62386. Strømforbruk fra DALI-2-linje 6 mA. Innganger: inngangssignalspenningen: leveres av DALI-COUPLER PUSHB G2. Ca. 8-17 V DC når kontakten er åpnet; inndatasingnalstrøm: når kontakten er lukket: 0,2 mA DC per kanal ved lukking; puls 0,1 A; inndatasingnal-forsinkelse: 50 ms, inkludert kontaktundertrykking av signalfuktasjoner; inndatasingnalets varighet: min. 50 ms; inndatatekniske spesifikasjoner: konfigurerbar med den tilkoblede DALI-2-kontrolleren; Tilkoblinger: Innganger: Tilkobling med kabelsett; tverrsnitt: ca. 0,22 mm² (0,56 mm Ø); lengde: 280 mm, ikke skjermet, kan forlenges opptil 2 m (per kanal) med tvunnet, ikke-skjermet kabel; Ubrukte frie ender må isoleres! DALI-ledninger (se fig. 3); Elektrisk sikkerhet: beskyttelse (i henhold til EN 60529); IP 20; Miljøspesifikasjoner: omgivelsesdriftemperatur: - 5 ... 45°C; oppbevaringstemperatur: -25 ... 70°C; relativ fuktighet (ikke-kondenserende): 5 % - 93 %; Teknisk støtte: www.osram.com, +49 (0)89-6213-6000

☞ LVīsnings- un betieningselementuences plācering un funkcion (se figur 1):
A1: Kābelsaitē;
A2: Plastikķemase;
A3: Eņģehdsmerķārt;
A4: SELECT-kņap;
A5: SELECT-LED;
A6: DALI-terminal;
Monteņģveļēdņing: Eņģehden kan bruges til fast indendørs montering i indfældede enheder på tørre steder.
ADVARSEL: Eņģehden skal monteres og idriftsættes af en autoriseret elektriker.
Betjening af SELECT-knappen må kun ske med elektrisk isoleret værktøj. Indgangskanalerne er kun til knapper/afbrydere til 230 V vekselstrøm. De skal overholde de lokale bestemmelser. Eņģehden må ikke tilsluttes 230 V. De gældende regler om sikkerhed og forebyggelse af ulykker skal overholdes. Eņģehden må ikke åbnes.
Ved planlægning og monterig af elektriske installationer skal de relevante retningslinjer, bestemmelser og specifikationer i det pågældende land overholdes.
DALI-grænseflader giver en grundlæggende isolering mod lysnettet.
Montering:
DALI COUPLER PUSHB G2 indbygges i indmurede dāser, Ø 60 mm, dybde 60 mm.
Tekniske specifikationer:
Strømforsyning: Eņģehden forsynes med strøm via DALI-2-ledningerne. Spændingen er baseret på DALI-2-standard 62386. Strømforgbruet gennem DALI-2-ledningen er 6 mA.
Indgange: Indgangssignalspænding: leveres af DALI COUPLER PUSHB G2.
Ca. 8-17 V jævnstrøm, når kontakten er åben;
Indgangssignalstrøm: 0,1 A; Forsinkelte er lukket; 0,2 mA jævnstrøm pr. kanal ved lukning; puls 0,1 A; Forsinkelte af indgangssignal: 50 ms inklusive eliminerig af kontaktilbageสปρίng;
Varighed af indgangssignal: min. 50 ms;
Indgangskarakteristik: kan konfigureres med den tilsluttede DALI-2-kontrolenhed;
Tilslutninger: Indgange: Tilslutning med kābelsaitē; Tværnsnit: ca. 0,22 mm² (0,56 mm Ø);
Længde: 280 mm, uafskærmet, kan forlænges med op til 2 m (pr. kanal);
med snoot, uafskærmet kābel;
Fire ender, der ikke benyttes, skal isoleres!
DALI-ledninger (se figur 3);
Elsikkerhed: Beskyttelse (i henhold til EN 60529): IP 20;
Miljøspecifikationer: Omgivende driftstemperatur: -5 til +45 °C;
Opbevaringstemperatur: -25 til +70 °C;
Relativ luftfugtighed (ikke-kondenserende): 5 %–93 %;
Teknisk support: www.osram.com, +49 (0) 89-6213-6000

☞ Poloha a funkce indikačních a ovládacích prvků (viz obr. 1):
A1: Svazek kābelů;
A2: Plastová krabice;
A3: Štítek zařizení;
A4: Tlačítko SELECT (Vybrat);
A5: SELECT-LED (Vybrat LED diodu);
A6: Terminál DALI;
Pokyny k instalaci: Zařizeni lze používat pro trvalé vnitřní instalace na suchých místech uvnitř elektroinstalačních krabic.
VAROVÁNÍ: Zařizeni musí být upevněno a uvedeno do provozu schváleným elektrikářem.
Tlačítko SELECT (Vybrat) ovládáje pouze pomocí elektricky izolovaných nástrojů.
Vstupní kontakty jsou pouze pro tlačítka/vypínače na 230 V AC.
Musí být v souladu s platnými místními předpisy.
Zařizeni nesmí být připojeno ke zdroji napětí 230 V.
Dodržuje obecná pravidla bezpečnosti a postupy předcházející neħodām.
Zařizeni nesmí být otevřené.
Během plánování a montáže elektrické instalace dodržujte příslušné místní pokyny, předpisy a specifikace.
Rozhraní DALI nabízí základní izolaci proti síťovému přepětí.
Montáž:
Zařizení DALI COUPLER PUSHB G2 je vestavěno do elektroinstalačních krabic do stěny s Ø 60 mm a hloubkou 60 mm.
Technické specifikace:
Napájení: Zařizení je napájeno prostřednictvím vodičů sběrnice DALI-2.
Napětí je stanoveno dle normy DALI-2 62386.
Spotřeba proudu ze sběrnice DALI-2: 6 mA.
Vstup:
Napětí vstupního signálu: zajišťuje zařizení DALI COUPLER PUSHB G2.
Přibližně 8–17 V DC, když je rozpojený kontakt.
Proud vstupního signátu: když je kontakt sepnutý; 0,2 mA DC na kanál v okamžiku sepnutí; impulz 0,1 A; prodloužený vstupní signálu: 50 ms včetně potlačené odskoku kontaktů; trvání vstupního signálu: min. 50 ms; vstupní charakteristika: konfigurovaná s připojenou řidič jednotkou DALI 2.
Připojení:
Vstupy: Připojení svazkem kābelů, přídržky: přibližně 0,22 mm² (0,56 mm Ø); délka: 280 mm, nezaštitěné, lze prodloužit až na 2 m (na kanál) v kroucením, nestíněným kabelem.
Neužívají volné konce je nutné izolovat!
Kābely sběrnice DALI (viz obr. 3).
Elektrická bezpečnost: ochrana (podle normy ČSN EN 60529): krytí IP 20; Specifikace prostředí: provozní okolní teplota: -5 ... +45 °C; skladovací teplota: -25 ... +70 °C; relativní vlhkost (nekondenzující): 5 %–93 %;
Technická podpora: www.osram.com, +49 (0)89-6213-6000

☞ Расположение и назначение дисплея и рабочих элементов (см. рис. 1):
A1: Набор kābelей;
A2: Пластиковый корпус;
A3: Этикетка;
A4: Кнопка SELECT;
A5: Индикатор SELECT;
A6: Вывод DALI;
Инструкции по установке: Устройство можно устанавливать для постоянного использования внутри помещений, в сухом месте, в плоской коробке.
ПРЕДУПРЕЖДЕНИЕ: Устройство должен устанавливать и вводить в эксплуатацию квалифицированный электрик.
Кнопку SELECT можно использовать только с применением электроизолированных инструментов.
Каналы ввода предназначены только для клемп/переключателей с напряжением 230 В переменного тока. Они должны соответствовать местным требованиям.
Устройство не следует подключать к сети с напряжением 230 В.
Следуйте общепринятым правилам техники безопасности.
Устройство не следует вскрывать.
При планировании и реализации электроустановок следует соблюдать применимые правила, предписания и технические требования, действующие в данной стране.
Интерфейсы DALI обеспечивают стандартную изоляцию при подключении к сети.
Монтаж: Соединитель DALI COUPLER PUSHB G2 помещается в настенную коробку диаметром 60 мм и глубиной 60 мм.
Техническое описание:
Источник питания: Устройство получает питание по проводам DALI-2.
Напряжение регулируется стандартом DALI-2 62386.
Ток поступает с линии DALI-2 (6 mA).
Входные сигналы.
Напряжение входного сигнала: поступает от устройства DALI COUPLER PUSHB G2, приблизительно 8–17 В постоянного тока при разомкнутом контакте; Ток входного сигнала: при замкнутом контакте: 0,2 mA постоянно го тока на канал, в момент замыкания: импульс 0,1 mA; Задержка входного сигнала: 50 мс, включая подавление дребезга контактов;
Продолжительность входного сигнала: минимум 50 мс;
Характеристики входного сигнала: конфигурируется подключаемым контроллером DALI-2;
Соединения:
Входные сигналы: Подключению через набор kābelей;
Поперечное сечение: приблизительно 0,22 мм² (диаметр 0,56 мм);
Длина: 280 мм, неэкранированные, допускается удлинение до 2 м (на канал) с помощью витого неэкранированного kābеля;
Неиспользуемые свободные края необходимо изолировать!
Провода DALI (см. рис. 3);
Электробезопасность: предусмотрено защита по стандарту EN 60529);
IP 20;
Требования к окружающей среде.
Рабочая температура окружающей среды: от -5 °C до +45 °C;
Температура при хранении: от -25 °C до 70 °C;
Относительная влажность (без конденсации): 5–93 %;
Техническая поддержка: www.osram.ru, +7 495 935 7070

☞ Displej nem жемъис элементърини орны және функциялары (1-суретти қараңыз):
A1: Кәбел жынтығы;
A2: Пластик қалық қорап;
A3: Құрылғы белгісі;
A4: ТАҢДАУ түймесі;
A5: ТАҢДАУ жарық диоды;
A6: DALI клеммасы;
Орнату нұсқаулары: Құрылғыны жасырын түрдегі қоратпағда құрғақ жерлерге тұрақты ішкі орнатылымдар үшін пайдалануға болады.
ЕКЕРТТУ: Құрылғыны өклетті электрик маманы орнатып және қолданысқа енгізу керек.
ТАҢДАУ түймесін тек электрлік оқшауланған құралдармен пайдалану керек.
Кіріс арналары тек 230 В АТ түймелері / ауыстырып-қосқыштарына арналған.
Олар ұлттық ережелерге сәйкес келуі керек.
Құрылғыны 230 В қуат кезіне қосуға болмайды.
Қауіпсіздік және жатайтымн оқиғалардың алдын-алу ережелерін сақтау қажет.
Құрылғы ашық болмауы керек.
Электр қондырғыларын жоспарлау және орнату кезінде тиісті елдің нұсқаулықтары, ережелері мен техникалық сипаттамалары сақталуы керек.
DALI интерфейстері электр желісінің қосылымына қатысты негізгі оқшаулауды қамтамасыз етеді.
Орнату:
DALI COUPLER PUSHB G2 қабьрға қоратпырна бекітіледі, диаметрі 60 мм, төрендігі 60 мм.
Техникалық сипаттамалары:
Сығалтқыш: Құрылғы DALI-2 сымдары арқылы қуатталды.
Кернеу DALI-2: 62386 стандартына негізделген.
DALI-2-желісінен тұтынылатын ток - 6mA.
Кірістер: Кіріс сигналының кернеуі: DALI COUPLER PUSHB G2 арқылы ұсынылған.
Түйіс ашық және замда мөен 8–17В ТТ; кіріс сигналының тогы: түйіс жұмык кезде: Жабьлу кезіндегі бір канал үшін 0,2 mA ТТ; импульс 0,1 A; кіріс сигналдың кідірісі: 50 мс, оның ішінде контактлерді жөндеу; кіріс сигналының ұзақтығы: мин. 50 мс; кіріс сипаттамасы: қосылған DALI-2 контроллерінің көмегімен конфигурацияланады; Қосылымдар: Кірістер: Кәбелдер жынтығының қосылым; көлденең қимасы: шамамен 0,22 мм² (диаметрі 0,56 мм); ұзындығы: 280 мм; қорғалмаған, ширатылған және қорғалмаған kābelь арқылы 2 м-ге дейін узартуға болады (ер арна үшін);
Пайдаланылмаған бос ұштарды оқшаулау керек!
DALI сымдары (3-суретті қараңыз);
Электр қауіпсіздігі: қорғанғы (EN 60529 стандарты бойынша);
IP 20;
Экологиялық сипаттамалары: қоршаған орта жұмыс температурасы: - 5 ... + 45°С; сақтау температурасы: - 25 ... + 70°С; салыстырмалы ылғалдылығы (конденсациясы): 5% - 93%;
Техникалық қолдау көрсету: www.osram.ru, +7 495 935 7070

☞ A kijelző és működtető elemek helye és funkciója (ld. 1. ábra):
A1: Kábelek;
A2: Műanyag ház;
A3: Eszköz címkéje;
A4: SELECT nyomógomb;
A5: SELECT LED-je;
A6: DALI-csatlakozó;
Felszerelési utasítások: Az eszköz száraz környezetben, fedett helyen maradandóan elhelyezhető süllyesztett dobozokban.
FIGYELMEZTÉS: Az eszközt megfelelő képesítéssel rendelkező villanyszerelőnek kell felszerelnie és üzembe helyezni.
A SELECT nyomógomb működtetésre csak elektromosan szigetelt szerszámokkal megenedgett.
A bemeneti csatlomák kizárólag 230 V-os váltóárammal működtetett nyomógombokhoz és kapcsolók használatúak.
Ezeknek meg kell felelniük a nemzeti korlátozásoknak.
Az eszköz tílos 230 V-os feszültségre alá helyezni.
Az érvényben lévő biztonsági és baleset-megelőzési előírásokat meg kell tartani.
Az eszköz tílos felnyitni.
Az elektromos berendezések tervezésekor és felszerelésénél az adott ország kapcsolódó irányelveit, szabályzatát és specifikációit kell követni.
A DALI interfészek biztosítják a hálózati csatlakozó elleni alapszigetelést.
Felszerelés: A DALI COUPLER PUSHB G2 Ø 60 mm-es, 60 mm mélységű fali dobozokba van beépítve.
Műszaki adatok: Tápégyesség: Az eszköz az áramellátást a DALI-2-vezetékeken keresztül kapja.
A feszültség a DALI-2-62386 szabvány szerint van meghatározva.
DALI-2-vezetéken keresztül felvett áramerősség: 6 mA.
Bemenetek: bemeneti jel feszültsége: a DALI COUPLER PUSHB G2 szolgáltatója.
Nyitott kontaktus esetén kb. 8–17 V DC; bemeneti jel áramerőssége: zárt kontaktus esetén: 0,2 mA DC csatornánként, a zárárs pillanatában: 0,1 A-es impulzus; bemeneti jel késleltetése: 50 ms, visszaugrási idővel együtt; bemeneti jel időtartama: legalább 50 ms; bemeneti karakterisztika: a csatlakoztatott DALI-2Controller segítségével vezérelhető; Csatlakozások: Bemenetek: Csatlakoztatás kábelekkel; keresztmetszet; kb. 0,22mm² (Ø 0,56 mm); hossz: 280 mm, nem árnyékolat – csavart érpáras, nem árnyékolat kábelrel 2 m-re meghosszabbítható (csatornánként);
A nem használt szabad végeket szigetelni kell DALI-vezetékek (ld. 3. ábra);
Elektromos biztonság: védettség (EN 60529 szerint);
IP 20;
Környezeti specifikáció: környezeti üzemi hőmérséklet: -5 ... +45 °C; tárolási hőmérséklet: -25 ... + 70 °C; relatív páratartalom (nem kikapóddó): 5% és 93% között; Műszaki támogatás: www.osram.com, +49 (0)89-6213-6000

☞ Umiejscowienie i funkcja wyświetlacza oraz elementów obsługi (patrz rys. 1):
A1: Wiązka przewodów;
A2: Plastikowa obudowa;
A3: Etykieta urządzenia;
A4: Przycisk SELECT;
A5: Dioda SELECT;
A6: Zaciask DALI;
Instrukcje montażu: Urządzenie można wykorzystywać do stałych instalacji wewnętrznych w suchych pomieszczeniach, umieszczając je w puszcze podtynkowej.
OSTRZEŻENIE: Urządzenie musi być zamontowane u uruchomione przez autoryzowanego elektryka.
Działanie przycisku SELECT można regulować tylko przy użyciu narzędzi izolowanych elektrycznie.
Do kanałów wejściowych można podłączyć jedynie przyciski/przełączniki dostosowane do napięcia 230 V AC.
Elementy te muszą być zgodne z obowiązującymi przepisami krajowymi.
Urządzenia nie można podłączać do napięcia 230 V.
Należy przestrzegać obowiązujących przepisów bezpieczeństwa i zapobiegania wypadkom.
Urządzenia nie można otwierać.
Przy planowaniu i wykonywaniu instalacji elektrycznych należy przestrzegać odpowiednich wytycznych, przepisów i specyfikacji obowiązujących w danym kraju.
Interfejsy DALI zapewniają podstawową izolację względem zasilania sieciowego.
Montaż:
Urządzenie DALI COUPLER PUSHB G2 jest wbudowane w puszkę do montażu naszczelnego, Ø 60 mm, głębokość 60 mm.
Specyfikacje techniczne:
Zasilanie:
Urządzenie jest zasilane przez przewody DALI-2.
Napięcie jest zgodne z normą DALI-2 62386.
Prąd pobierany z linii DALI-2 wynosi 6 mA.
Wejścia:
napięcie sygnału wejściowego: podane przez urządzenie DALI COUPLER PUSHB G2, około 8–17 V DC przy otwartym styku; natężenie sygnału wejściowego: przy zamkniętym styku; 0,2 mA DC na kanál; w momencie zamykania: impuls 0,1 A; opóźnienie sygnału wejściowego: 50 ms, uwzględniając odbicie styku; czas trwania sygnału wejściowego: min. 50 ms; charakterystyka wejścia: z możliwością konfiguracji za pomocą podłączonego kontrolera DALI-2; Podłączenie:
Wejścia: podłączenie do wiązki przewodów; przekrój: około 0,22 mm² (0,56 mm Ø); długość: 280 mm, nieekranowane, można wydłużyć do 2 m (na kanál) za pomocą nieekranowanej skrętki;
Nieużywane wolne końcówki należy zaizolować!
Przewody DALI (patrz rys. 3);
Bezpieczeństwo elektryczne: stopień ochrony (zgodnie z normą EN 60529): IP 20;
Specyfikacje środowiskowe: temperatura otoczenia podczas pracy: od -5 do +45°С; temperatura przechowywania: od -25 do +70°С; wilgotność względna (bez kondensacji): od 5% do 93%;
Pomoc techniczna: www.osram.com, +49 (0)89-6213-6000

☞ Umíestnenie a funkcia displeja a ovládacích prvkov (pozri obr. 1):
A1: Súprava káblrov;
A2: Plastová skrinka;
A3: Štítok zariadenia;
A4: Tlačítko SELECT (Vybrať);
A5: LED dióda tlačidla SELECT (Vybrať);
A6: Terminál DALI;
Pokyny na inštaláciu: Toto zariadenie sa môže používať na trvalú inštaláciu v interiéri na suchých miestach v skrinkách oplachovacích zariadení.
VAROVANIE: Zariadenie musí namontovať a viesť do prevádzky autorizovaný elektrikár.
Pri práci s tlačítkom SELECT (Vybrať) používajte iba elektricky izolované nástroje.
Vstupné kanály sú určené iba pre tlačidlá/prepínače s napájaním 230 V AC.
Musia byť v súlade s vnútroštátnymi predpismi.
Zariadenie nesmie byť pripojené k napätiu 230 V.
Je nutné dodržiavať bezpečné pravidlá týkajúce sa bezpečnosti a predchádzania neħodām.
Zariadenie sa nesmie otvárať.
Pri plánovaní a realizácii elektroinštalácie je nutné dodržiavať príslušné smernice, predpisy a špecifikácie danej krajiny.
Rozhrania DALI poskytujú základnú izoláciu voči elektrickej sieti.
Montáž:
Zariadenie DALI COUPLER PUSHB G2 je zabudované v skrinke s Ø 60 mm a hĺbkou 60 mm, ktorá sa vkladá do steny.
Technické špecifikácie:
Napájanie: Zariadenie sa napája prostredníctvom káblrov DALI-2.
Napätie je založené na norme DALI-2 62386.
Spotreba prúdu z vedenia DALI-2 je 6 mA.
Vstup:
vstupný signál napätia – dodávaný zo zariadenia DALI COUPLER PUSHB G2.
Približne 8 – 17 V DC pri otvorenom kontakte;
Vstupný signál prúdu: pri zatvorenom kontakte: 0,2 mA DC na kanál v momente zatvorenia; impulz 0,1 A; Oneskorenie vstupného signálu: 50 ms vrátane odskoku kontaktov;
Trvanie vstupného signálu: min. 50 ms;
Charakteristika vstupu: konfigurovaná pripojenou riadiacou jednotkou DALI-2;
Pripojenia:
Vstup:
Pripojenie so súpravou káblrov;
Prierez: približne 0,22 mm² (Ø 0,56 mm);
Dĺžka: 280 mm, netienené, možno predĺžiť pomocou skrúteného netieneného kábla až na 2 m (na kanál);
Nepoužité voľné konce sa musia zaizolovať!
Káble DALI (pozri obr. 3);
Elektrická bezpečnosť: ochrana (podľa normy EN 60529): IP 20;
Špecifikácie okolitého prostredia: prevádzková teplota okolitého prostredia: -5 ... +45 °C; Teplota pri skladovaní: -25 ... +70 °C; Relatívna vlhkosť (bez kondenzácie): 5 % – 93 %;
Technická podpora: www.osram.com, +49 (0)89-6213-6000

☞ Mesto in funkcija prikazovalnika ter upravljalnih elementov (slika 1):
A1: komplet káblrov;
A2: plastična škatla;
A3: nalepka naprave;
A4: potisni gumb SELECT (Izber);
A5: LED-dioda za gumb SELECT (Izber);
A6: terminal DALI;
Navodila za namestitve: Napravo lahko uporabljate za trajne vgradnje v podometne doze v notrajnih prostorih na suhih mestih.
POZORILLO: Napravo mora namestiti in usposobiti za zagon pooblaščen električar.
Potisni gumb SELECT (Izber) lahko upravljate samo z izoliranimi električnimi orodji.
Vhodni kanali so namenjeni samo za potisne gumba/stikala z 230-voltnim virom napajanja za izmeničnim tokom.
Ustrezati morajo državnim predpisom.
Naprave ne smete priključiti na 230-voltni vir napajanja.
Upoštevaty morate veljavna pravila za varnost in preprečevanje nesreč.
Naprave ne smete odpreti.
Pri načrtovanju in vgradnji električnih napeljav morate upoštevati ustrezne smernice, predpise ter tehnične podatke, ki so v veljavi v ustrezni državi.
Vmesniki DALI zagotavljajo osnovno izolacijo omežne napetosti.
Montaža:
DALI COUPLER PUSHB G2 je vgrajen v stenske doze s premerom Ø 60 mm in globino 60 mm.
Tehnični podatki:
Napajanje:
Napravo napajajo žice DALI-2.
Napetost temelji na standardu DALI-2 62386.
Iz voda DALI-2 je porabljena 6 mA toka.
Vhodi:
vhodni napetostni signal: zagotavljaja ga DALI COUPLER PUSHB G2.
Pribl. 8–17 V v nosmernega toka, ko je kontakt razklenjen;
vhodni tokovni signal: ko je kontakt sklenjen: 0,2 mA enosmernega toka na kanal v trenutke sklenitve: pulz 0,1 A; zamik vhodnega signala: 50 ms, vključno z odbojanjem kontaktov;
trajanje vhodnega signala: najm. 50 ms; značilnosti vhoda: nastavljuje s priključenim krmilnikom DALI-2;
Priključki:
Vhodi:
Priključitev s kompletom káblrov;
prečni prerez: pribl. 0,22 mm² (0,56 mm Ø);
dolžina: 280 mm, nezaščiten, mogoče ga je podaljšati do 2 m (na kanal) z nezaščiteno sukano parico;
Neuporabljene proste konce je treba izolirati.
Žice DALI (glejte sliko 3);
Varnost električnih komponent: zaščita (v skladu s standardom EN 60529);
IP 20;
Okolijske specifikacije:
delovna temperatura okolja: -5 + 45 °C;
temperatura skladiščenja: -25 + 70 °C;
relativna vlažnost (nekondenzirajoča): 5–93 %;
Tehnična podpora: www.osram.com, +49 (0)89-6213-6000

☞ Ekran ve Çalıřtırma Elemanların Konumu ve İşlevi (bkz. şekil 1):
A1: Kablo takımı;
A2: Plastik kutu;
A3: Cihaz etiketi;
A4: SELECT (SEC) basma düğmesi;
A5: SELECT (SEC) LED'i;
A6: DALI Terminali;
Kurulum Talimatları: Cihaz, gömme kutular içinde kuru alanlarda kalıcı iç mekan montajları için kullanılabilir.
UYARI: Cihaz yetkilii bir-elektrikçi tarafından monte edilmeli ve devreye alınmalıdır.
SELECT (SEC) basma düğmesinin çalıştırılken sadece elektrik yalıtımlı aletler kullanılmalıdır.
Giriş kanalları yalnızca 230V AC basma düğmelerine/anahtarları yöneliktir.
Ulusal yönetmeliklere uygun olmalıdır.
Cihaz 230V gerilime bağlanmamalıdır.
Geçerli güvenlik ve kaza önleme kurallarına uyulmalıdır.
Cihaz açılmamalıdır.
Elektrik tesisatları planlanırken ve döşenirken ilgili ülkede geçerli kilavuzlar, yönetmelikler ve teknik özellikler gözétilmelidir.
DALI arayüzleri, elektrik bağılantısına karşı temel yalıtım sağlar.
Montaj:
DALI COUPLER PUSHB G2 duvar içi kutulara yerleştirilir, Ø 60 mm, derinlik 60 mm.
Teknik Özellikleri:
Çüç kuyunağı: Cihazda DALI-2 kábloları ile enerjii sağlanır.
Gerilim, DALI-2 Standardı 62386'yı temel alır.
DALI-2 hattından tüketilen akım 6 mA'dır.
Girişler: giriş sinyali voltajı: DALI COUPLER PUSHB G2 tarafından sağlanır.
Kontakt açılı olduğında yaklaşık 8-17V DC; giriş sinyali akımı: kontak kapalıyken: kanal başına 0,2 mA DC kapama anında: atım 0,1 A; giriş sinyali gecikmesi: kontak dalgalanması dahil 50 ms; giriş sinyali süresi: min. 50 ms; giriş özelliğı: bağıl DALI-2 Kontrol Birimi ile yapılandırılabilir;
Bağılantılar: Girişler: Kablo takımı ile bağılantı; enine kesit: yaklaşık 0,22 mm² (0,56 mm Ø); uzunluk: 280 mm, koruyucusuz; kırılmıli, koruyucusuz kablo ile kanal başına 2 m'ye kadar uzatılabilir;
Kullanılmayan serbest uçlar yalıtılmalıdır!
DALI kábloları (bkz. şekil 3);
Elektrik güvenliğı: koruma (EN 60529 uyansca);
IP 20;
Çevresel özellikler: çalışma ortamı sıcaklığı: -5 ... +45°С; saklama sıcaklığı: -25 ... + 70°С; bağıli nem (yoğuşmasız): %5 ila %93;
Teknik destek: www.osram.com, +49 (0)89-6213-6000

☞ Položaji i funkcija zaslonia i radnih elemenata (pogledajte sl. 1):
A1: komplet kabela;
A2: plastična kutija;
A3: oznaka uređaja;
A4: gumb SELECT;
A5: SELECT-LED;
A6: terminal DALI;
Upute za ugradnju: uređaj se može upotrijebiti za trajne unutarnje instalacije na suhim mjestima unutar kutija pričvršćenih na ravne površine.
UPOZORENJE: uređaj mora montirati i pustiti u pogon ovlaštení električar.
Rad na gumbu SELECT smije se izvoditi samo s električnom izoliranim alatima.
Ulazni su kanali namijenjeni samo gumbima/prekidačima za izmjeničnu struju od 230 V.
Moraju biti usklađeni s državnim propisima.
Uređaj ne smije biti priključen na napon od 230 V.
Poštujte uvriježena pravila o sigurnosti i sprječavanju nezgoda.
Uređaj ne smije biti otvoren.
Pri planiranju i ugradnji električnih instalacija moraju se poštovati odgovarajuće smjernice, propisi i specifikacije za pojedinu zemlju.
Sučelja DALI nude osnovnu izolaciju za električne vodove.
Montaža:
DALI COUPLER PUSHB G2 ugrađen je u zidne kutije, Ø 60 mm, dubina 60 mm.
Tehničke specifikacije:
Napajanje:
Uređaj se napaja putem žica DALI-2.
Napon se temelji na standardu DALI-2 62386.
Struja ulazi iz voda DALI-2 od 6 mA.
Ulazne vrijednosti: napon ulaznog signala: omogućuje DALI COUPLER PUSHB G2.
Pribl. 8 – 17 V istosmjernje struje kada je kontakt otvoren; struja ulaznog signala: kada je kontakt zatvoren: 0,2 mA istosmjernje struje po kanalu u trenutku zatvaranja: impuls 0,1 A; odgoda ulaznog signala: 50 ms, uključujući jedan impuls po jednom udaru za kontakt; trajanje ulaznog signala: min. 50 ms; karakteristika ulaza: moguće ga je konfigurirati pomoću kontrolera DALI-2Controller;
Veze:
Ulazi:
povezivanje pomoću kompleta kabela;
presjek: pribl. 0,22 mm² (0,56 mm Ø);
duljina: 280 mm, nezaštićeno, može se produžiti do 2 m (po kanalu) uz upareni nezaštićeni kābel;
Neiskorišteni krajevi moraju biti izolirani!
DALI-žice (pogledajte sl. 3);
Električna sigurnost: zaštita (prema normi EN 60529);
IP 20;
Specifikacije okruženja:
radna temperatura okoline: -5 ... +45 °C;
temperatura skladištenja: -25 ... +70 °C;
relativna vlažnost (bez kondenzacije): 5 % –93 %;
Tehnička podrška: www.osram.com, +49 (0)89-6213-6000

☞ Amplasarea și funcțiile elementelor de afișare și operare (consultați fig. 1):
A1: Set de cabluri;
A2: Casetă din plastic;
A3: Eticheta produsului;
A4: Butonul SELECT;
A5: LED SELECT;
A6: Terminal DALI;
Instrucțiuni de instalare: Dispozitivul poate fi utilizat pentru instalații permanente de interior, în locații uscate, în casete de tip îngropat.
AVERTISMENT: Dispozitivul trebuie montat și pus în funcțiune de către un electrician autorizat.
Operarea butonului SELECT se efectuează numai cu unelte electrice izolate.
Cănelele de intrare sunt numai pentru butoane/ comutatoare de 230 V CA.
Acestea trebuie să fie conforme cu reglementările naționale.
Dispozitivul nu trebuie conectat la 230 V.
Trebuie respectate normele locale cu privire la siguranța și prevenirea accidentelor.
Dispozitivul nu trebuie deschis.
La planificarea și instalarea instalațiilor electrice, trebuie respectate normele, reglementările și specificațiile electrice ale țăriiilor respective.
Interfața DALI asigură o izolație de bază în raport cu rețeaua electrică.
Instalarea:
Butonul DALI-2 COUPLER este integrat în casete îngropate, Ø 60 mm, adâncime 60 mm.
Specificații tehnice:
Alimentare: Dispozitivul este alimentat prin cablurile DALI-2.
Tensiunea este conform standardului DALI-2 62386.
Intensitatea curentului consumat de linia DALI-2 este de 6 mA.
Intrări:
tensiunea semnalului de intrare: furnizată de butonul DALI-2 COUPLER.
Aproximativ 8 – 17 V CC atunci când contactul este deschis; intensitatea curentului semnalului de intrare: atunci când contactul este închis: 0,2 mA CC pe canal în momentul închiderii; impuls 0,1 A; întârzierea semnalului de intrare: 50 ms inclusiv decuplarea; durata semnalului de intrare: minimum 50 ms; caracteristica de intrare: configurabilă prin controlerul DALI-2 conectat; Conexiuni:
Intrări:
Conexiunea cu setul de cabluri; secțiune: aproximativ 0,22 mm² (Ø 0,56 mm); lungime: 280 mm, neecranat, poate fi prelungit până la 2 m (pe canal) cu un cablu torsadat neecranat; Capetele libere nefolosite trebuie izolate!
Cabluri DALI (consultați fig. 3);
Siguranța electrică: protecție (conform EN 60529);
IP 20;
Specificații de mediu: temperatura ambiantă de funcționare: - 5 ... +45°С; temperatura de depozitare: - 25 ... +70°С; umiditate relativă (fără condens): 5% – 93%;
Suport tehnic: www.osram.com, +49 (0)89-6213-6000

☞ Местоположение и функции на дисплеяните и работните елементи (вижте фиг. 1):
A1: Набор от kābelи;
A2: Пластмасова кутия;
A3: Етикет на устройството;
A4: Бутон за избор SELECT;
A5: Светодиод на бутон SELECT;
A6: Клема DALI;
Инсталационни инструкции: Устройството може да се използва в постоянни интериорни инсталации на сухи места, като се поставя в кутии за вграден монтаж.
ПРЕДУПРЕЖДЕНИЕ: Устройството трябва да бъде монтирано и пуснато в експлоатация от утълномощен електротехник.
Работата с бутона за избор SELECT трябва да се извършва само с електроизолирани инструменти.
Входните канали са само за бутони/превключватели за 230 В AC.
Те трябва да съответстват на националните разпоредби.
Устройството не трябва да бъде свързвано към 230 V.
Трябва да се спазват съществуващите правила за безопасност и предотвратяване на злополуки.
Устройството не трябва да се отваря.
При планиране и монитране на електроинсталации трябва да се спазват приложимите указания, разпоредби и спецификации на съответната държава.
Интерфейсите DALI предоставят базова изолация от електрозахранването.
Монтиране:
Продуктът DALI COUPLER PUSHB G2 се вгражда във вградени стенини кутии, Ø 60 mm, дълбочина 60 mm.
Технически характеристики:
Захранване:
Устройството се захранва чрез проводниците DALI-2.
Напрежението е базирано на DALI-2 стандарт 62386.
Консумиран ток от линия DALI-2 6 mA.
Входове:
напрежение на входния сигнал: чрез DALI COUPLER PUSHB G2.
Прийл. 8 – 17 В DC, когато контактът е отворен; ток на входния сигнал: когато контактът е затворен; 0,2 mA DC във всеки канал в момента на затваряне; импулс 0,1 A; закъснение на входния сигнал: 50 ms, включително отстраняване на нестабилност в контакта; продължителност на входния сигнал: мин. 50 ms; характеристика на входа: конфигуриране чрез свързвания DALI-2 контролер;
Връзки:
Входове:
Свързване с набор от kābelи; напречно сечение: прилб. 0,22 mm² (0,56 mm Ø); дължина: 280 mm, неекраниран, може да се удължи до 2 m (на канал) с неекраниран кабел с усукани двойки;
Неизползваните свободни краища трябва да се изолират!
Проводниците DALI (вижте фиг. 3);
Електробезопасност: защита (съгласно EN 60529);
IP 20;
Характеристики на околната среда: температура на околната среда при работа: от -5 до 45°С; температура при съхранение: от -25 до 70°С; относителна влажност (без кондензация): 5% – 93%;
Техническа поддръжка: www.osram.com, +49 (0)89-6213-6000

☞ Näiduki ja tööelementide asukoht ning funktsioon (vt joonist 1):
A1: kaablikomplekt;
A2: plastkar;
A3: seadme silt;
A4: SELECT-su-runupp;
A5: SELECT LED-tuli;
A6: DALI klenn;
Paigaldussuunised: Seadet võib kasutada püsipaigaldistee jaoks kuivades sisetingimustes tasapinnalistes karpides.
HIAUTUS! Seadme peab paigaldama ja kasutusse võtma kvalifitseeritud elektrik.
SELECT-su-runuppu tohib kasutada üksnes elektriliseit isoleeritud töövahenditega.
Sisendkanalid on ette nähtud ainult 230 V (vahelduvvool) surunuppu-dele/lülitite jaoks.
Need peavad vastama riiklikele eeskirjadele.
Seadet ei tohi ühendada 230 V võrgupingega.
Järgida tuleb kehtivaid ohutus- ja õnetustee vältimise eeskirju.
Seadet ei tohi avada.
Elektripaigaldistee kavandamisel ja paigaldamisel tuleb järgida vastava riigi asjakohaseid suuniseid, eeskirju ning spetsifikatsioone.
DALI-d ehk diitaalselt adresseeritavaid valgustuse juhtimisliidesed tagavad peamise võrguvalu isolatsiooni.
Paigaldamine:
DALI COUPLER PUSHB G2 on seinakarpidesse sisse ehitatud, Ø 60 mm, sügavus 60 mm.
Tehnilised andmed
Toiteallikas: Seadet varustatakse toitega DALI-2 juhtmete kaudu.
Pinge vastab DALI-2 standarditele 62386.
DALI-2 liini voolutugevus on 6 mA.
Sisendid
Sisendsignaali pinge: varustatakse DALI COUPLER PUSHB G2 kaudu.
Umbes 8–17 V (alalisvool), kui kontakt on avatud;
Sisendsignaali vool: kui kontakt on suletud; 0,2 mA (alalisvool) kanali kohta sulgemise ajal;
impulss 0,1 A;
Sisendsignaali viide: 50 ms, shkontakti filtreerimine;
Sisendsignaali kestus: min 50 ms;
Sisendkarakteristik: konfigureeritav ühendatud DALI-2 kontrolleriaga;
Ühendused:
Sisendid:
ühendus kaablikomplekti abil;
Ristitõige: umbes 0,22 mm² (Ø 0,56 mm);
Pikkus: 280 mm, varjestamata, pikendatav kuni 2 m (kanali kohta) varjestamata keerutatud kaabliga;
Kasutusea vabad otsad tuleb isoleerida DALI juhtmed (vt joonist 3);
Elektriohutus
Kaitseklass (EN 60529 kohaselt): IP 20;
Töökeskkond:
Töökeskkonna temperatuur: -5 ... + 45 °C;
Hoiustamistemperatuur: -25 ... + 70 °C;
Suhteline õhuniiskus (mittekondenseeruv): 5–93%;
Tehniline tugi: www.osram.com, +49 (0) 89 6213 6000

☞ Ekran e valdymo elementy vieta ir funkcijos (žr. 1 pav.):
A1: Laidų rinkinys;
A2: Plastikinė dėžutė;
A3: Prietaiso etiketė;
A4: SELECT mygtukas;
A5: SELECT LED;
A6: DALI terminalas;
Montavimo instrukcijos: Įrenginys gali būti naudojamas nuolatiniams montavimui interjere sausoje vietoje įleidžiamo tipo dėžutėse.
[SPĖLI-MAS: Įrenginio montavimą ir atidavimą eksploatacijai turi atlikti įgaliuotas elektrikas.
SELECT mygtukui naudokite tik elektriški aioliuotus įrankius.
Įvesties kanalai skirti tik 230V AC mygtukams / jungikliams.
Jie turi atitikti šalies taisykles.
Įrenginio negalima jungti prie 230 V.
Būtina vadovautis galiojančiomis saugos ir nelaimingų atsitikimų prevencijos taisyklėmis.
Įrenginio negalima atidaryti.
Ai planuojate montuoti elektros įrangą, turite laikytis atitinkamos šalies susijusių nurodymų, taisyklių ir specifikacijų.
DALI sąrašys užtikrina bazinį izoliaciją nuo maitinimo tinklo.
Montavimas:
DALI COUPLER PUSHB G2 yra sumontuotas sieninėse dėžutėse, Ø 60 mm, 60 mm gylis.
Techninės specifikacijos: