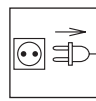
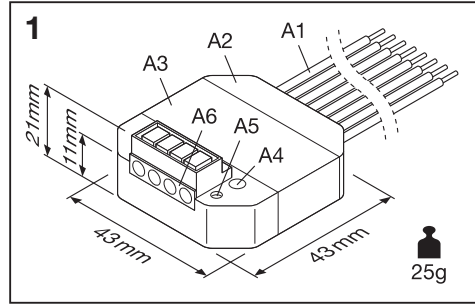


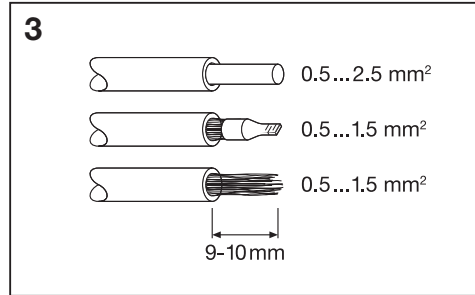
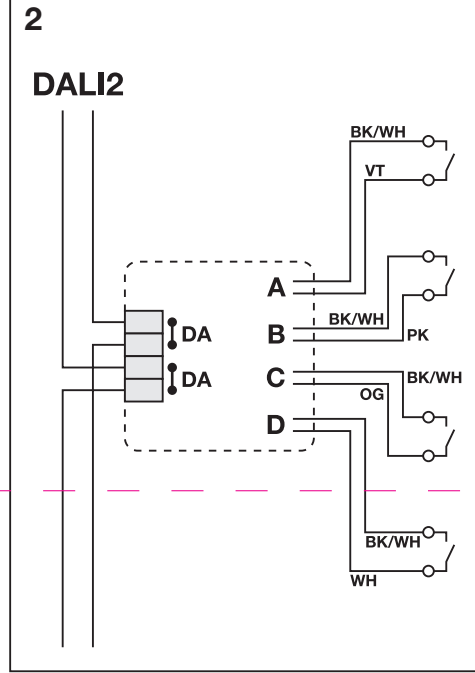
DALI COUPLER PUSHB G2



OSRAM GmbH
Berliner Allee 65
86153 Augsburg
Germany

C15028391
G15075385

www.osram.com



Product- und Funktionsbeschreibung

Der DALI COUPLER PUSHB G2 ist ein Binäreingabegerät zum Einlegen in eine UP - Dose. Das Gerät versorgt sich über die angeschlossene DALI-2-Leitung.

Das Gerät hat 4 Eingangskanäle für potenzialfreie Kontakte. Es können Installationschalter oder Installationstaster angeschlossen werden. Die erforderliche Spannung wird vom DALI COUPLER PUSHB G2 geliefert (keine zusätzliche Spannungsquelle erforderlich). Ausgelöst durch die angeschlossenen Taster bzw. Schalter sendet der DALI COUPLER PUSHB G2 Telegramme über die DALI-2-Leitung zu einem zentralen DALI-2-Controller. Zur Gewährleistung der Rückwärtskompatibilität, lässt sich der Sensor mittels Softwarekommando in den herstellerspezifischen OSRAM DALI Modus umschalten.

Verdrahtungscheck:
Bei angeschlossener DALI-Spannung und einem kurzen Tastendruck auf die SELECT-Taste (Betätigung nur mit Schutzisoliertem Werkzeug!) leuchtet die SELECT-LED. Ein weiterer kurzer Tastendruck schaltet die LED wieder aus. Ansonsten geht die SELECT-LED nach 30s wieder aus.

Auslieferungszustand herstellen:
Bei angeschlossener DALI-Spannung und einem langen Tastendruck >10s auf die SELECT-Taste (Betätigung nur mit Schutzisoliertem Werkzeug!) blinkt die LED schnell für 2s und der DALI COUPLER PUSHB G2 wird in den Auslieferungszustand zurückgesetzt.

Inbetriebnahme:
Die SELECT-Taste (Betätigung nur mit Schutzisoliertem Werkzeug!) kann zur Identifikation des DALI COUPLER PUSHB G2 dienen. Die Voraussetzung ist, dass ein zentraler DALI Controller in den Inbetriebnahmemodus geschaltet ist. Die SELECT-LED kann den vom DALI-Controller gesteuerten Inbetriebnahmemodus signalisieren. Welches Signal (Blinken, Dauerlicht, ...) die SELECT-LED darstellt ist abhängig vom angeschlossenen DALI-Controller. (siehe Bedienanleitung-des DALI-Controllers)

Lage und Funktion der Anzeige- und Bedienelemente (siehe Abb. 1)

- A1: Leitungssatz
- A2: Kunststoff-Gehäuse
- A3: Geräteehtikett
- A4: SELECT-Taste
- A5: SELECT-LED
- A6: DALI-Klemme

Installationshinweise

Das Gerät kann für feste Installation in trockenen Innenräumen, zum Einbau in UP-Dosen verwendet werden.



- Das Gerät darf nur von einer zugelassenen Elektrofachkraft installiert und in Betrieb genommen werden.
- Die Betätigung der SELECT - Taste darf nur mit Schutzisoliertem Werkzeug erfolgen
- An die Eingänge dürfen nur Taster bzw. Schalter für 230V AC angeschlossen werden, die den nationalen Errichtungsbestimmungen für Installationstechnik entsprechen.
- Das Gerät darf nicht an 230V angeschlossen werden.
- Die geltenden Sicherheits- und Unfallverhütungsvorschriften sind zu beachten.
- Das Gerät darf nicht geöffnet werden.
- Bei der Planung und Errichtung von elektrischen Anlagen sind die jeweiligen Richtlinien, Vorschriften und Bestimmungen des jeweiligen Landes zu beachten. Die DALI Schnittstellen bieten eine Basisisolierung gegenüber der Netzversorgung.

Montage

Der DALI COUPLER PUSHB G2 wird in Geräteverbindungsdosen (Ø 60mm, 60mm tief) eingelegt.

Technische Daten

- Spannungsversorgung**
- Das Gerät wird über die DALI-2-Leitung versorgt.
 - Die Spannung richtet sich nach der DALI-2-Norm 62386.
 - Stromaufnahme aus der DALI-2-Leitung 6mA
- Eingänge**
- Eingangssignalspannung: wird vom DALI COUPLER PUSHB G2 geliefert. Bei geöffnetem Kontakt ca. 8 - 17V DC
 - Eingangssignalstrom: bei geschlossenem Kontakt: pro Kanal 0,2mA DC im Moment des Schließens; Impuls 0,1A
 - Eingangssignalverzögerung: 50ms inkl. Kontaktprellung
 - Eingangssignaldauer: mindestens 50ms
 - Eingangsverhalten: Einstellbar über den angeschlossenen DALI-2-Controller

- Anschlüsse**
- Eingänge: Anschluss über Leitungssatz
 - Querschnitt: ca. 0,22mm² (0,56mm Ø)
 - Länge: 280mm, ungeschirmt, verlängerbar bis auf max. 2 m (pro Kanal) mit verdrillter, ungeschirmt Leitung
 - Freie Enden nicht benötigter Adern sind zu isolieren!
 - DALI-Leitung (siehe Abb. 3)
- Elektrische Sicherheit**
- Schutzart (nach EN 60529): IP 20

- Umweltbedingungen**
- Umgebungstemperatur im Betrieb: - 5 ... + 45°C
 - Lagertemperatur: - 25 ... + 70°C
 - relative Feuchte (nicht kondensierend): 5% bis 93%

Technische Unterstützung:
www.osram.com, +49 (0)89-6213-6000

Product and Applications Description

The DALI COUPLER PUSHB G2 is a binary input device for installation in in-wall boxes. The device is powered by the connected DALI-2-wires.

The device has 4 input channels for potential free contacts. You can connect installation switches or installation push buttons. The required scanning voltage is provided by the DALI COUPLER PUSHB G2 (requires no additional power connection). By triggering the switches / push buttons, the DALI COUPLER PUSHB G2 send telegrams via the DALI-2 wires to a central DALI-2 Controller. For backward compatibility, the sensor can be switched to the manufacturer-specific OSRAM DALI mode by a software command.

Check wiring:
Bei DALI-Voltage und a short press to the SELECT-pushbutton (operation only with electrical isolated tools), the SELECT-LED will switch on. The next short press on the SELECT-pushbutton will switch off the SELECT-LED. Otherwise the SELECT-LED will switch off after 30s.

Prepare Factory default:
By pushing DALI - voltage and a long press (>10s) to the SELECT - pushbutton (operation only with electrical isolated tools) the SELECT - LED is blinking for 2s and the DALI COUPLER PUSHB G2 is in factory default state.

Commissioning:
The SELECT-pushbutton (operation only with electrical isolated tools) can be used for identification of the DALI COUPLER PUSHB G2. For this the commissioning - mode of a central DALI - Controller has to be activated. The SELECT-LED can signal the commissioning mode of the DALI - Controller . The kind of the signal is dependent on the connected DALI - Controller. (see operation manual of the DALI - Controller)

Location and Function of the Display and Operating Elements (see fig. 1)

- A1: Cable-set
- A2: Plastic-box
- A3: Device-label
- A4: SELECT-push button
- A5: SELECT-LED
- A6: DALI-Terminal

Installation Instructions

The device may be used for permanent interior installations in dry locations within flush - type boxes.



- The device must be mounted and commissioned by an authorised electrician.
- Operation off the SELECT - pushbutton only with electrical isolated Tools
- The input channels are only for pushbuttons / switches for 230V AC. They have to accord to the national regulations.
- The device must not be connected to 230V.
- The prevailing safety and accident prevention rules must be heeded.
- The device must not be opened.
- When planning and installing electrical installations, the relevant guidelines, regulations and specifications of the respective country must be observed. The DALI interfaces provide basic insulation against mains.

Mounting

The DALI COUPLER PUSHB G2 is built into in-wall boxes, Ø 60 mm, depth 60 mm.

Technical Specifications

- Power supply**
- The device is powered by the DALI-2-wires.
 - The voltage is based on DALI-2-Standard 62386.
 - Current consumed from DALI-2-line 6mA

- Inputs**
- input signal voltage: provided by the DALI COUPLER PUSHB G2. approx. 8 - 17V DC when the contact is opened
 - input signal current: when contact is closed: 0.2 mA DC per channel at moment of closing: pulse 0.1 A
 - input signal delay: 50 ms including contact debounce
 - duration of input signal: min. 50 ms
 - input characteristic: configurable with the connected DALI-2-Controller

- Connections**
- Inputs: Connection with cable set
 - cross - section: approx. 0.22 mm² (0.56 mm Ø)
 - length: 280mm, unshielded, may be extended up to 2 m (per channel) with twisted, unshielded cable
 - Unused free ends have to be insulated!
 - DALI-wires (see fig. 3)

Electrical safety
• protection (according to EN 60529): IP 20

- Environmental specifications**
- ambient operating temperature: - 5 ... + 45°C
 - storage temperature: - 25 ... + 70°C
 - relative humidity (non-condensing): 5% to 93%

Technical support:
www.osram.com, +49 (0)89-6213-6000

Emplacement et fonction des éléments d'affichage et de commande (cf. fig. 1): A1 : Jeu de câbles ; A2 : Boîtier en plastique ; A3 : Étiquette de l'appareil ; A4 : Bouton-poussoir SELECT ; A5 : LED SELECT ; A6 : Terminal DALI; Instructions d'installation : Le dispositif convient à une installation intérieure permanente dans des endroits secs et doit être installé dans des boîtiers d'encastrement. AVERTISSEMENT : Le dispositif doit être monté et mis en service par un électricien agréé. L'utilisation du bouton-poussoir SELECT ne doit se faire qu'avec des outils électriquement isolés. Les canaux d'entrée sont uniquement destinés aux boutons-poussoirs/interrupteurs pour 230 V CA. Ils doivent être conformes aux réglementations nationales. Le dispositif ne doit pas être raccordé à du 230 V. Les règles en vigueur en matière de sécurité et de prévention des accidents doivent être respectées. Le dispositif ne doit pas être ouvert. Lors de la planification et de la mise en place d'installations électriques, il convient de respecter les directives, réglementations et spécifications en vigueur dans le pays concerné. Les interfaces DALI fournissent une isolation de base de l'alimentation secteur. Montage : Le DALI COUPLER PUSHB G2 est installé dans des boîtiers d'encastrement mural, Ø 60 mm, profondeur 60 mm. Spécifications techniques : Alimentation : Le dispositif est alimenté via les câbles DALI-2. La tension est basée sur le standard DALI-2 62386. Courant consommé à partir de la ligne DALI-2 6 mA. Entrées : tension du signal d'entrée fournie par le DALI COUPLER PUSHB G2. Env. 8 - 17 V CC lorsque le contact est ouvert ; Courant du signal d'entrée : si le contact est fermé : 0,2 mA CC par canal lors de la fermeture ; impulsion 0,1 A ; Délai du signal d'entrée : 50 ms ; y compris contact anti-rebond ; Durée du signal d'entrée : min. 50 ms ; Caractéristique d'entrée : configuration possible avec le DALI-2Controller connecté ; Connexions : Entrées : Connexion avec jeu de câbles ; section : env. 0,22 mm² (0,56 mm Ø) ; Longueur : 280 mm, non protégé, peut être étendu à 2 m (par canal) avec un câble torsadé non protégé ; Les extrémités non utilisées doivent être isolées ! Câbles DALI (voir fig. 3) ; Sécurité électrique : protection (selon la norme EN 60529) ; IP 20 ; Spécifications environnementales : température ambiante de fonctionnement : - 5 ... + 45°C ; Température de stockage : - 25 ... + 70°C ; Humidité relative (sans condensation) : 5 % à 93 % ; Assistance technique : www.osram.com, +49 (0)89-6213-6000

Posizione e funzione del display e degli elementi operativi (vedere fig. 1): A1: Set di cavi; A2: Scatola in plastica; A3: Etichetta del dispositivo; A4: Pulsante SELECT; A5: LED SELECT; A6: Terminale DALI; Istruzioni di installazione: Il dispositivo può essere adoperato per installazioni interne permanenti in luoghi asciutti all'interno di scatole a filo. AVVERTENZA: Il dispositivo deve essere montato e messo in servizio da un elettricista autorizzato. Le operazioni del pulsante SELECT funzionano soltanto con strumenti elettrici isolati. I canali di ingresso sono solo per pulsanti / interruttori per AC 230V. Devono essere conformi alle normative nazionali. Il dispositivo non deve essere collegato a 230V. Le norme di sicurezza e le norme antinfortunistiche applicabili devono essere rispettate. Il dispositivo non deve essere aperto. Durante la pianificazione e l'installazione di impianti elettrici, è necessario osservare le linee guida, i regolamenti e le specifiche pertinenti del rispettivo paese. Le interfacce DALI forniscono un isolamento di base contro la rete elettrica. Montaggio: DALI COUPLER PUSHB G2 è integrato in scatole a parete, Ø 60 mm, profondità 60 mm. Specifiche tecniche: Alimentazione: Il dispositivo è alimentato dai cavi DALI-2. La tensione si basa sullo standard DALI-2 62386. Corrente assorbita da linea DALI-2 6 mA. Ingressi: corrente del segnale di ingresso: fornita da DALI COUPLER PUSHB G2. Circa 8 - 17 V CC quando il contatto è aperto; corrente del segnale di ingresso: quando il contatto è chiuso: 0,2 mA CC per canale al momento della chiusura: impulso 0,1 A; ritardo del segnale di ingresso: 50 ms incluso il rimbalzo del contatto; durata del segnale di ingresso: min. 50 ms; caratteristica di ingresso: configurabile con il controller DALI-2 collegato; Collegamenti: Ingressi: Collegamento con set di cavi; sezione trasversale: ca. 0,22 mm² (0,56 mm Ø); lunghezza: 280 mm, non schermato, può essere prolungato fino a 2 m (per canale) con cavo intrecciato non schermato; Le estremità libere non utilizzate devono essere isolate! Cavi DALI: (vedere fig. 3); Sicurezza elettrica: protezione (conformemente a EN 60529); IP 20; Specifiche ambientali: temperatura ambientale operativa: - 5 ... + 45°C; temperatura di stoccaggio: - 25 ... + 70°C; umidità relativa (senza condensa): da 5% a 93%; Supporto tecnico: www.osram.com, +49 (0)89-6213-6000

Ubicación y función de la pantalla y los elementos operativos (véase la fig. 1): A1: kit de cables; A2: caja de plástico; A3: etiqueta dispositivo; A4: botón SELECT; A5: SELECT-LED; A6: terminal DALI; instrucciones de instalación: el dispositivo puede usarse para instalaciones permanentes de interior en ubicaciones secas en cajas de empotrar. ADVERTENCIA: El montaje y la puesta en marcha del dispositivo deben correr a cargo de un electricista autorizado. El botón SELECT solo debe manipularse con herramientas eléctricas aisladas. Los canales de entrada son solo para los botones / conmutadores para CA 230 V. Tienen que cumplir las normativas nacionales. El dispositivo no debe conectarse a 230 V. Deben tenerse en cuenta las normas vigentes de prevención de accidentes y seguridad. El dispositivo no se debe abrir. Al planificar y realizar instalaciones eléctricas, se deben seguir las directrices, normativas y especificaciones nacionales pertinentes. Las interfaces DALI ofrecen un aislamiento básico frente a la red eléctrica. Instalación: El DALI COUPLER PUSHB G2 está integrado en cajas de pared, Ø 60 mm, fondo 60 mm. Especificaciones técnicas: Alimentación: El dispositivo se alimenta mediante los cables DALI-2. La tensión se basa en el estándar DALI-2 62386. La corriente consumida de línea DALI-2 es 6 mA. Entradas: señal de entrada tensión: suministrada por DALI COUPLER PUSHB G2. Aprox. 8 - 17 V CC cuando el contacto está abierto; señal de entrada corriente: cuando el contacto está cerrado: 0,2 mA CC por canal en el momento de cerrarlo; pulso 0,1 A; retardo de la señal de entrada: 50 ms incluyendo rebote de contacto; duración señal de entrada: min. 50 ms; característica entrada: configurable con el controlador DALI-2 conectado; conexiones: entradas: conexión con kit de cables; sección cruzada: aprox. 0,22 mm² (0,56 mm Ø); longitud: 280 mm, sin blindaje; los extremos libres sin usar se tienen que aislar. Cables DALI (véase la fig. 3); Seguridad eléctrica: protección (según EN 60529); IP 20; Especificaciones ambientales: temperatura ambiente de funcionamiento: - 5 ... + 45°C; temperatura de almacenamiento: - 25 ... + 70°C; humedad relativa (no condensada): 5% - 93%; Asistencia técnica: www.osram.com, +49 (0)89-6213-6000

Localização e função dos elementos de display e funcionamento (ver Fig. 1): A1: Conjunto de cabos; A2: Caixa de plástico; A3: Etiqueta do dispositivo; A4: Botão SELECT; A5: LED do botão SELECT; A6: Terminal DALI; Instruções de instalação: o dispositivo pode ser utilizado para instalações interiores permanentes em locais secos dentro de caixas de encastramento. AVISO: O dispositivo deve ser montado e colocado em funcionamento por um electricista certificado. O botão SELECT apenas deve ser operado com ferramentas elétricas isoladas. Os canais de entrada são unicamente para botões / interruptores 230V CA, e devem estar em conformidade com os regulamentos nacionais. O dispositivo não deve ser ligado a uma fonte de alimentação de 230 V. Respeite as regras de segurança e prevenção contra acidentes prevalentes. O dispositivo não deve ser aberto. Durante o planeamento e a implementação de instalações elétricas, observe as diretrizes, os regulamentos e as especificações relevantes do respetivo país. As interfaces DALI proporcionam um isolamento básico na rede. Montagem: O DALI COUPLER PUSHB G2 é instalado em caixas de encastramento na parede, Ø 60 mm, profundidade 60 mm. Especificações técnicas: Alimentação elétrica: O dispositivo é alimentado pelos fios DALI-2. A tensão baseia-se na Norma DALI-2 62386. Consumo de corrente a partir da linha DALI-2 6mA. Entradas: tensão do sinal de entrada: fornecido pelo DALI COUPLER PUSHB G2. Aprox. 8 - 17 V CC quando o contato está aberto; corrente do sinal de entrada: quando o contato está fechado: 0,2 mA CC por canal no momento do fechamento; impulso 0,1 A; atraso do sinal de entrada: 50 ms incluindo contato antirressalto; duração do sinal de entrada: mín. 50 ms; Característica da entrada: configurável com o DALI-2Controller ligado; Ligações: Entradas: Ligação com conjunto de cabos; secção transversal: aprox. 0,22 mm² (0,56 mm Ø); comprimento: 280 mm, não blindado, possível extensão de até 2 m (por canal) com cabo trançado não blindado; As extremidades não utilizadas devem ser isoladas! Fios DALI (ver Fig. 3); Segurança elétrica: proteção (conforme EN 60529); IP 20; Especificações ambientais: temperatura ambiente em funcionamento: - 5 ... + 45°C; temperatura de armazenamento: -25... + 70°C; humidade relativa (sem condensação): 5% a 93%; Apoio técnico: www.osram.com, +49 (0)89-6213-6000

Θέση και λειτουργία Στοιχείων εμφάνισης και λειτουργίας (βλ. Εικ. 1): A1: Σετ καλωδίων; A2: Πλαστική συσκευασία; A3: Ετικέτα συσκευής; A4: Κομπι SELECT; A5: LED SELECT; A6: Τερματικό DALI; Οδηγίες εγκατάστασης: Η συσκευή μπορεί να χρησιμοποιηθεί για μόνιμες εγκαταστάσεις εσωτερικού χώρου, σε στεγνά τοποθεσίες, εντός εντοιχισμένων πλαισίων. ΠΡΟΕΙΔΟΠΟΙΗΣΗ: Η συσκευή πρέπει να τοποθετηθεί και να τεθεί σε λειτουργία από εξουσιοδοτημένο τοποθετητή. Η λειτουργία του κομπιού SELECT πρέπει να πραγματοποιείται μόνο με ηλεκτρικά απομονωμένα εργαλεία. Τα κανάλια εισόδου παρέχονται μόνο για κομπιά / διακόπτες 230V AC. Θα πρέπει να είναι σύμφωνα με τους εθνικούς κανονισμούς. Η συσκευή δεν πρέπει να συνδέεται σε 230V. Πρέπει να τηρούνται οι ισχύοντες κανόνες ασφάλειας και πρόληψης ατυχημάτων. Η συσκευή δεν πρέπει να ανοίγεται. Κατά τον σχεδιασμό και την εγκατάσταση ηλεκτρικών εγκαταστάσεων πρέπει να τηρούνται οι σχετικές οδηγίες, κανονισμοί και προδιαγραφές της αντίστοιχης χώρας. Οι διαπασές DALI παρέχουν βασική μόνωση από το ηλεκτρικό ρεύμα. Τοποθέτηση: Το DALI COUPLER PUSHB G2 ενσωματώνεται σε επιτοιχία κοτύι, Ø 60 mm, βάθους 60 mm. Τεχνικές προδιαγραφές: Τροφοδοσία: Η συσκευή τροφοδοτείται από τα καλώδια DALI-2. Η τάση βασίζεται στο Πρότυπο DALI-2 62386. Κατανάλωση ρεύματος από DALI-2-γραμμή 6mA. Εισόδος: τάση σήματος εισόδου: παρέχεται από το DALI COUPLER PUSHB G2. Περίπου 8 - 17V DC όταν η επαφή είναι ανοικτή; Ρεύμα σήματος εισόδου: όταν η επαφή είναι κλειστή; 0,2 mA DC ανά κανάλι κατά το κλείσιμο; παλμός 0,1 Α; Καθυπόσθηση σήματος εισόδου: 50 ms, συμπεριλαμβανομένης αναπήδησης επαφής; Διάρκεια σήματος εισόδου: τουλάχισ. 50 ms; Χαρακτηριστικό εισόδου: ρυθμιζόμενη με τον συνδεόμενο ελεγκτή DALI-2; Συνδέσεις: Εισόδος: Σύνδεση με σετ καλωδίων; Διατομή: περίπου 0,22 mm² (0,56 mm Ø); Μήκος: 280mm, χωρίς θωράκιση, δυνατότητα επέκτασης στα 2 m (ανά κανάλι) με συσπειρωμένο, μη θωρακισμένο καλώδιο; Τα μη χρησιμοποιούμενα ελεύθερα άκρα χρειάζονται μόνωση! Καλώδια DALI (βλ. Εικ. 3); Ηλεκτρική ασφάλεια: προστασία (βάσει EN 60529); IP 20; Περιβαλλοντικές προδιαγραφές: θερμοκρασία λειτουργίας περιβάλλοντος: - 5 ... + 45°C; Θερμοκρασία αποθήκευσης: - 25 ... + 70°C; Σχετική υγρασία (χωρίς συμπύκνωση): 5% - 93%; Τεχνική υποστήριξη: www.osram.com, +49 (0)89-6213-6000

Locatie en functie van de weergave- en bedieningselementen (zie fig. 1): A1: Kabelset; A2: Kunststof behuizing; A3: Apparaatetiket; A4: SELECT-drukknop; A5: SELECT-led; A6: DALI-terminal; Instructies voor installatie: Het apparaat kan worden gebruikt voor permanente installatie binnenshuis op droge plekken in inbouwdozen. WAARSCHUWING: De montage en inbedrijfstelling van het apparaat dienen uitgevoerd te worden door een erkende electricien. Bedien de SELECT-drukknop alleen met elektrisch geïsoleerd gereedschap. De invoerkanalen zijn alleen geschikt voor drukknoepen/schakelaars van 230 V AC. Deze moeten voldoen aan de nationale voorschriften. Het apparaat mag niet worden aangesloten op 230 V. De geldende regels op het gebied van veiligheid en het voorkomen van ongevallen moeten in acht worden genomen. Het apparaat mag niet worden geopend. Bij het voorbereiden en installeren van elektrische installaties moeten de relevante richtlijnen, voorschriften en specificaties van het betreffende land in acht worden genomen. De DALI-interfaces bieden een basisisolatie tegen netaansluiting. Montage: De DALI COUPLER PUSHB G2 wordt ingebouwd in wanddozen, Ø 60 mm, diepte 60 mm. Technische specificaties: Voedingsbron: Het apparaat wordt gevoed door de DALI-2-kabels. De spanning is gebaseerd op de DALI-2-norm 62386. Stroom wordt verbruikt van DALI-2-lijn 6mA. Ingangen: spanning ingangssignaal: geleverd door de DALI COUPLER PUSHB G2. Ongeveer 8 - 17 V DC wanneer het contact is geopend; stroom ingangssignaal: wanneer het contact is gesloten; 0,2 mA DC per kanaal op het moment van sluiten; puls 0,1 A; vertraging ingangssignaal: 50 ms inclusief debouncing van het contact; duur van ingangssignaal: min. 50 ms; ingangskemerk: configureerbaar met de aangesloten DALI-2 Controller; Aansluitingen: Ingangen: Aansluiting met kabelset; doorsnede: ongeveer 0,22 mm² (0,56 mm Ø); lengte: 280 mm, onafgeschermd, kan worden verlengd tot maximaal 2 m (per kanaal) met gedraaid, onafgeschermde kabel; De ongebruikte vrije uiteinden moeten worden geïsoleerd! DALI-kabels (zie fig. 3); Elektrische veiligheid: bescherming (conform EN 60529); IP 20; Milieuspecificaties: omgevings temperatuur: - 5 ... + 45°C; temperatuurvoor-schriften voor opslag: - 25 ... + 70°C; relatieve luchtvochtigheid (niet-condenserend): 5% - 93%; Technische ondersteuning: www.osram.com, +49 (0)89-6213-6000

Displayens och funktionselementens placering och funktion (se fig. 1): A1: Kabelsett; A2: Plastlåda; A3: Enhetsetikett; A4: SELECT-trückknapp; A5: SELECT-LED; A6: DALI-terminal; Installationsanvisningar: Enheten kan användas för fasta inomhusinstallationer på torra platser i infällda boxar. VARNING: Enheten ska monteras och tas i drift av en behörig elektriker. Manövrering av SELECT-trückknappen får endast ske med elektriskt isolerade verktyg. Ingångskanaler är endast avsedda för tryckknappar/brytare för 230 V växelström. De måste överensstämna med de nationella bestämmelserna. Enheten får inte anslutas till 230 V. Gällande säkerhetsföreskrifter och olycksförebyggande föreskrifter ska beaktas. Enheten får inte öppnas. Vid planering och montering av elektriska installationer ska relevanta riktlinjer, föreskrifter och specifikationer för respektive land följas. DALI-gränssnittet ger grundläggande isolering mot huvudledning. Montering: DALI COUPLER PUSHB G2 byggs in i väggboxar, Ø 60 mm, djup 60 mm. Tekniska specifikation: Strömförsörjning: Enheten strömsätts via DALI-2-ledningsarna. Spänningen är baserad på DALI-2-standarden 62386. Ström som förbrukas från DALI-2-linje 6 mA. Ingångar: Ingångssignalens spänning: Tillhandahålls av DALI COUPLER PUSHB G2. Ca 8-17 V likström när kontakten öppnas; Ingångssignalens ström: När kontakten är stängd; 0,2 mA likström per kanal vid stängningstillfallet; Puls 0,1 A; Fördörjning vid ingångssignal: 50 ms inklusive kontaktens stötläminering; Varaktighet för ingångssignal: min. 50 ms; Ingångsegenskap: Konfigurerbar med den anslutna DALI-2-styrenheten; Anslutning: Ingångar: Anslutning med kabelsett; Tvärsnitt: ca 0,22 mm² (0,56 mm Ø); Längd: 280 mm, oskyddad, kan förlängas upp till 2 m (per kanal) med tvinnad, oskyddad kabel; Övernånda fria ändrar måste isoleras! DALI-ledningar (se fig. 3); Elsäkerhet: Skydd (enligt SS-EN 60529): IP 20; Miljöspecifikationer: Omgivningens drifttemperatur: -5 ... 45 °C; Förvaringstemperatur: -25 ... 70 °C; Relativ luftfuktighet (icke-kondenserande): 5 % - 93 %; Teknisk support: www.osram.com, +49 (0)89-6213-6000

Näytön ja käyttöelementtien sijainnit ja toiminta (katso kuva 1): A1: Kaapelsarja; A2: Muovikotelo; A3: Laitteen merkintä; A4: SELECT-painike; A5: SELECT-LED-valo; A6: DALI-liitin; Asennusohjeet: Laitetta voidaan käyttää pysyviin sisätila-asennuksiin kuivissa tiloissa uupoissaenteisissa koteloissa. VAROITUS: Laitteen saa asentaa ja ottaa käyttöön vain valtuutettu sähköasentaja. SELECT-painiketta tulee käyttää vain sähköisesti eristetyillä työkaluilla. Syyttökanaavat on tarkoitettu vain 230 V AC:n painikkeille/kytkimille. Niiden tulee noudattaa kansallisia määräyksiä. Laitetta ei saa liittää 230 voltin jännitteeseen. Turvallisuutta ja tapaturmien ehkäisyä koskevia voimassa olevia määräyksiä on noudatettava. Laitetta ei saa avata. Sähköasennusten suunnittelussa ja asennuksessa on noudatettava käyttömaassa sovellettavia ohjeita, määräyksiä ja teknisiä tietoja. DALI-liitännät tarjoavat verkkovirran peruseristysten. Asennus: DALI COUPLER PUSHB G2 asennetaan seinään upotettaviin koteloihin, Ø 60 mm, syvyys 60 mm. Tekniset tiedot: Virtalähde: Laitte saa virtaa DALI-2-johtojen kautta. Jännite perustuu DALI-2-standardiin 62386. DALI-2-linjan virrankulutus on 6 mA. Tulot: tulosignaalin jännite: DALI COUPLER PUSHB G2:n virtä: noin 8 - 17 V DC, kun kosketin on auki; tulosignaalin virta: kun kosketin on kiinni; 0,2 mA DC kanavaa kohden sulkemishetkillä; pulssi 0,1 A; tulosignaalin viive: 50 ms, mukaan lukien koskettimen värähtelyn esto; tulosignaalin kesto: väh. 50 ms; tulon ominaisuudet: määrittäväis-yhdistetyllä DALI-2Controller-ohjaimella; Liittimet: Tulot: Liitännä kaapelsarjalla; poikkileikkaus: noin 0,22 mm² (0,56 mm Ø); pituus: 280 mm, suojaamaton, voidaan jatkaa enintään 2 metriin (kanavaa kohden) kierrettyä suojaamattomalla kaapelilla; Käyttämättömät vapaat päät on eristettävä! DALI-johdot (katso kuva 3); Sähköturvallisuus: suojaus (EN 60529:n mukaisesti); IP 20; Ympäristötiedot: ympäristön toimintalämpötila: - 5 ... + 45 °C; säilytyslämpötila: -25 ... + 70 °C; suhteellinen kosteus (tiiviytmätön): 5-93 %; Tekni-nen tuki: www.osram.com, +49 89 6213 6000

Skjermens og driftselementenes plassering og funksjon (se fig. 1): A1: Kabelsett; A2: Plastboks; A3: Enhetsetikett; A4: SELECT-trykknapp; A5: SELECT-LED-lampe; A6: DALI-terminal; Installasjonsinstruksjoner: Enheten kan brukes til permanente innvendige installasjoner på tørre steder inne i innbygde bokser. ADVARSEL: Enheten må monteres og igangsettes av en autorisert elektriker. Bruk av SELECT-trykknapp kan med elektrisk isolerte verktøy. Inndatakanalene er kun for trykknapper/brytere for 230 V AC. De må samsvare med de nasjonale forskriftene. Enheten må ikke kobles til 230 V. De gjeldende sikkerhets- og ulykkesforebyggende reglene må følges. Enheten må ikke åpnes. Når du planlegger og installerer elektriske installasjoner, må de relevante retningslinjene, forskriftene og spesifikasjonene i det respektive landet følges. DALI-grensen-nittene gir grunnleggende isolering mot nettstrøm. Montering: DALI COUPLER-PUSHB G2 er innebygd i veggbokser, Ø 60 mm, dybde 60 mm. Tekniske spesifikasjoner: Strømforsyning: Enheten får strøm via DALI-2-kablene. Spenningen er basert på DALI-2-standarden 62386. Strømförbruk fra DALI-2-linje 6 mA. Innganger: inngangssignalspänning: leveres av DALI-COUPLER PUSHB G2. Ca. 8-17 V DC når kontakten er åpnet; inndatalsignalström: når kontakten er lukket; 0,2 mA DC per kanal ved lukking; puls 0,1 A; inndatalsignal-forsinkelse: 50 ms, inkludert kontaktunderskytting av signalfuktua-sjoner; inndatalsignalets varighet: min. 50 ms; inndataskarakteristikk: konfigurbar med den tilkoblede DALI-2-kontrolleren; Tilkoblinger: Innganger: Tilkobling med kabelsett; tverrsnitt: ca. 0,22 mm² (0,56 mm Ø); lengde: 280 mm, ikke skjermet, kan forlenges opptil 2 m (per kanal) med tvunnet, ikke-skjernet kabel; Ubrukte frie ender må isoleres! DALI-ledninger (se fig. 3); Elektrisk sikkerhet: beskyttelse (i henhold til EN 60529); IP 20; Miljöspecifikasjoner: omgivelsesdriftstemperatur: - 5 ... 45°C; oppbevaringstemperatur: -25 ... 70°C; relativ fuktighet (ikke-kondenserende): 5 % - 93 %; Teknisk støtte: www.osram.com, +49 (0)89-6213-6000

