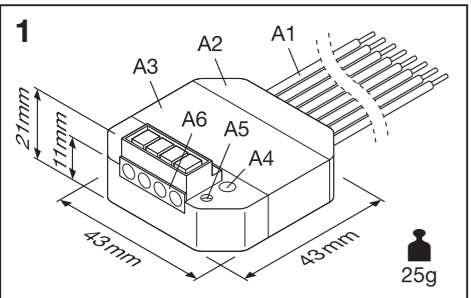
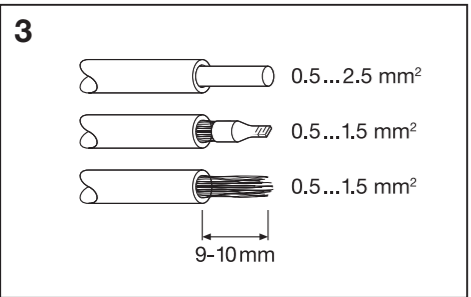
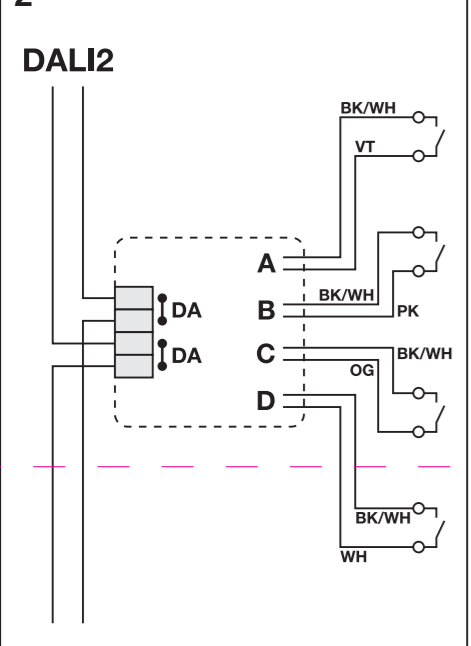


DALI COUPLER PUSHB G2



OSRAM GmbH
Berliner Allee 65
86153 Augsburg
Germany
www.osram.com

2 DALI2



ⓐ Produkt- und Funktionsbeschreibung

Der DALI COUPLER PUSHB G2 ist ein Binäreingabegerät zum Einlegen in eine UP - Dose. Das Gerät versorgt sich über die angeschlossene DALI-2-Leitung. Das Gerät hat 4 Eingangskanäle für potenzialfreie Kontakte. Es können Installationsschalter oder Installationstaster angeschlossen werden. Die erforderliche Spannung wird vom DALI COUPLER PUSHB G2 geliefert (keine zusätzliche Spannungsquelle erforderlich). Ausgelöst durch die angeschlossenen Taster bzw. Schalter sendet der DALI COUPLER PUSHB G2 Telegramme über die DALI-2-Leitung zu einem zentralen DALI-2-Controller. Zur Gewährleistung der Rückwärtskompatibilität, lässt sich der Sensor mittels Softwarekommando in den herstellerspezifischen OSRAM DALI Modus umschalten.

Verdrahtungscheck:
Bei angeschlossener DALI-Spannung und einem kurzen Tastendruck auf die SELECT-Taste (Betätigung nur mit Schutzisoliertem Werkzeug!) leuchtet die SELECT-LED. Ein weiterer kurzer Tastendruck schaltet die LED wieder aus. Ansonsten geht die SELECT-LED nach 30s wieder aus.

Auslieferungszustand herstellen:
Bei angeschlossener DALI-Spannung und einem langen Tastendruck >10s auf die SELECT-Taste (Betätigung nur mit Schutzisoliertem Werkzeug!) blinkt die LED schnell für 2s und der DALI COUPLER PUSHB G2 wird in den Auslieferungszustand zurückgesetzt.

Inbetriebnahme:
Die SELECT-Taste (Betätigung nur mit Schutzisoliertem Werkzeug!) kann zur Identifikation des DALI COUPLER PUSHB G2 dienen. Die Voraussetzung ist, dass ein zentraler DALI Controller in den Inbetriebnahmestatus geschaltet ist. Die SELECT-LED kann den vom DALI-Controller gesteuerten Inbetriebnahmestatus signalisieren. Welches Signal (Blinken, Dauerlicht, ...) die SELECT-LED darstellt ist abhängig vom angeschlossenen DALI-Controller. (siehe Bedienanleitung-des DALI-Controllers)

Lage und Funktion der Anzeige- und Bedienelemente (siehe Abb. 1)

- A1: Leitungssatz**
- A2: Kunststoff-Gehäuse**
- A3: Geräteeiketikett**
- A4: SELECT-Taste**
- A5: SELECT-LED**
- A6: DALI-Klemme**

Installationshinweise

Das Gerät kann für feste Installation in trockenen Innenräumen, zum Einbau in UP-Dosen verwendet werden.

! WARNUNG

- Das Gerät darf nur von einer zugelassenen Elektrofachkraft installiert und in Betrieb genommen werden.
- Die Betätigung der SELECT-Taste darf nur mit Schutzisoliertem Werkzeug erfolgen
- An die Eingänge dürfen nur Taster bzw. Schalter für 230V AC angeschlossen werden, die den nationalen Errichtungsbestimmungen für Installationstechnik entsprechen.
- Das Gerät darf nicht an 230V angeschlossen werden.
- Die geltenden Sicherheits- und Unfallverhütungsvorschriften sind zu beachten.
- Das Gerät darf nicht geöffnet werden.
- Bei der Planung und Errichtung von elektrischen Anlagen sind die jeweiligen Richtlinien, Vorschriften und Bestimmungen des jeweiligen Landes zu beachten. Die DALI Schnittstellen bieten eine Basisisolierung gegenüber der Netzversorgung.

Montage

Der DALI COUPLER PUSHB G2 wird in Geräteverbindungsdosen (Ø 60mm, 60mm tief) eingelegt.

Technische Daten

Spannungsversorgung

- Das Gerät wird über die DALI-2-Leitung versorgt.
- Die Spannung richtet sich nach der DALI-2-Norm 62386.
- Stromaufnahme aus der DALI-2-Leitung 6mA

- Eingänge**
- Eingangssignalspannung: wird vom DALI COUPLER PUSHB G2 geliefert. Bei geöffnetem Kontakt ca. 8 – 17V DC
- Eingangssignalstrom: bei geschlossenem Kontakt: pro Kanal 0,2mA DC im Moment des Schließens; Impuls 0,1A
- Eingangssignalverzögerung: 50ms inkl. Kontaktentprellung
- Eingangssignaldauer: mindestens 50ms
- Eingangsverhalten: Einstellbar über den angeschlossenen DALI-2-Controller

Anschlüsse

- Eingänge: Anschluss über Leitungssatz
- Querschnitt: ca. 0,22mm² (0,56mm Ø)
- Länge: 280mm, ungeschirmt, verlängerbar bis auf max. 2 m (pro Kanal) mit verdrillter, ungeschirmter Leitung
- Freie Enden nicht benötigter Adern sind zu isolieren!
- DALI-Leitung (siehe Abb. 3)

Elektrische Sicherheit

- Schutzart (nach EN 60529): IP 20

Umweltbedingungen

- Umgebungstemperatur im Betrieb: - 5 ... + 45°C
- Lagertemperatur: - 25 ... + 70°C
- relative Feuchte (nicht kondensierend): 5% bis 93%

Technische Unterstützung:

www.osram.com, +49 (0)89-6213-6000

ⓑ Product and Applications Description

The DALI COUPLER PUSHB G2 is a binary input device for installation in in-wall boxes. The device is powered by the connected DALI-2-wires.

The device has 4 input channels for potential free contacts. You can connect installation switches or installation push buttons. The required scanning voltage is provided by the DALI COUPLER PUSHB G2 (requires no additional power connection). By triggering the switches / push buttons, the DALI COUPLER PUSHB G2 send telegrams via the DALI-2 wires to a central DALI-2 Controller. For backward compatibility, the sensor can be switched to the manufacturer-specific OSRAM DALI mode by a software command.

Check wiring:
Verify DALI-voltage and a short press to the SELECT-pushbutton (operation only with electrical isolated tools), the SELECT-LED will switch on. The next short press on the SELECT-pushbutton will switch off the SELECT-LED. Otherwise the SELECT-LED will switch off after 30s.

Prepare Factory default:
By pushing DALI-voltage and a long press (>10s) to the SELECT-pushbutton (operation only with electrical isolated tools) the SELECT-LED is blinking for 2s and the DALI COUPLER PUSHB G2 is in factory default state.

Commissioning:
The SELECT-pushbutton (operation only with electrical isolated tools) can be used for identification of the DALI COUPLER PUSHB G2. For this the commissioning-mode of a central DALI-Controller has to be activated. The SELECT-LED can signal the commissioning mode of the DALI-Controller. The kind of the signal is dependent on the connected DALI-Controller. (see operation manual of the DALI-Controller)

Location and Function of the Display and Operating Elements (see fig. 1)

- A1: Cable-set**
- A2: Plastic-box**
- A3: Device-label**
- A4: SELECT-push button**
- A5: SELECT-LED**
- A6: DALI-Terminal**

Installation Instructions

The device may be used for permanent interior installations in dry locations within flush-type boxes.

! WARNUNG

- The device must be mounted and commissioned by an authorised electrician.
- Operation off the SELECT-pushbutton only with electrical isolated Tools
- The input channels are only for pushbuttons / switches for 230V AC. They have to accord to the national regulations.
- The device must not be connected to 230V.
- The prevailing safety and accident prevention rules must be heeded.
- The device must not be opened.
- When planning and installing electrical installations, the relevant guidelines, regulations and specifications of the respective country must be observed. The DALI interfaces provide basic insulation against mains.

Mounting

The DALI COUPLER PUSHB G2 is built into in-wall boxes, Ø 60 mm, depth 60 mm.

Technical Specifications

Power supply

- The device is powered by the DALI-2-wires.
- The voltage is based on DALI-2-Standard 62386.
- Current consumed from DALI-2-line 6mA

- Inputs**
- input signal voltage: provided by the DALI COUPLER PUSHB G2. approx. 8 – 17V DC when the contact is opened
- input signal current: when contact is closed: 0.2 mA DC per channel at moment of closing; pulse 0.1 A
- input signal delay: 50 ms including contact debounce
- duration of input signal: min. 50 ms
- input characteristic: configurable with the connected DALI-2-Controller

Connections

- Inputs: Connection with cable set
- cross-section: approx. 0.22 mm² (0.56 mm Ø)
- length: 280mm, unshielded, may be extended up to 2 m (per channel) with twisted, unshielded cable
- Unused free ends have to be insulated!
- DALI-wires (see fig. 3)

Electrical safety

- protection (according to EN 60529): IP 20

Environmental specifications

- ambient operating temperature: - 5 ... + 45°C
- storage temperature: - 25 ... + 70°C
- relative humidity (non-condensing): 5% to 93%

Technical support:

www.osram.com, +49 (0)89-6213-6000

ⓒ Emplacement et fonction des éléments d'affichage et de commande (cf. fig. 1):

A1 : Jeu de câbles ; A2 : Boîtier en plastique ; A3 : Étiquette de l'appareil ; A4 : Bouton-poussoir SELECT ; A5 : LED SELECT ; A6 : Terminal DALI; Instructions d'installation : Le dispositif convient à une installation intérieure permanente dans des endroits secs et doit être installé dans des boîtiers d'encastrément. AVERTISSEMENT : Le dispositif doit être monté et mis en service par un électricien agréé. L'utilisation du bouton-poussoir SELECT ne doit se faire qu'avec des outils électriquement isolés. Les canaux d'entrée sont uniquement destinés aux boutons-poussoirs/interrupteurs pour 230 V CA. Ils doivent être conformes aux réglementations nationales. Le dispositif ne doit pas être raccorder à du 230 V. Les règles en vigueur en matière de sécurité et de prévention des accidents doivent être respectées. Le dispositif ne doit pas être ouvert. Lors de la planification et de la mise en place d'installations électriques, il convient de respecter les directives, réglementations et spécifications en vigueur dans le pays concerné. Les interfaces DALI fournissent une isolation de base de l'alimentation secteur. Montage : Le DALI COUPLER PUSHB G2 est installé dans des boîtiers d'encastrément mural, Ø 60 mm, profondeur 60 mm. Spécifications techniques : Alimentation : Le dispositif est alimenté via les câbles DALI-2. La tension est basée sur le standard DALI-2 62386. Courant consommé à partir de la ligne DALI-2 6 mA. Entrées : tension du signal d'entrée fournie par le DALI COUPLER PUSHB G2. Env. 8 – 17 V CC lorsque le contact est ouvert ; Courant du signal d'entrée : si le contact est fermé : 0,2 mA CC par canal lors de la fermeture ; impulsion 0,1 A ; Délai du signal d'entrée : 50 ms ; y compris contact anti-rebond ; Durée du signal d'entrée : min. 50 ms ; Caractéristique d'entrée : configuration possible avec le DALI-2Controller connecté ; Connexions : Entrées : Connexion avec jeu de câbles ; section : env. 0,22 mm² (0,56 mm Ø) ; Longueur : 280 mm, non protégé, peut être étendu à 2 m (par canal) avec un câble torsadé non protégé ; Les extrémités non utilisées doivent être isolées ! Câbles DALI (voir fig. 3) ; Sécurité électrique : protection (selon la norme EN 60529) ; IP 20 ; Spécifications environnementales : température ambiante de fonctionnement : - 5 ... + 45°C ; Température de stockage : - 25 ... + 70°C ; Humidité relative (sans condensation) : 5 % à 93 % ; Assistance technique : www.osram.com, +49 (0)89-6213-6000

ⓐ Posizione e funzione del display e degli elementi operativi (vedere fig. 1): A1: Set di cavi; A2: Scatola di plastica; A3: Etichetta del dispositivo; A4: Pulsante SELECT; A5: LED SELECT; A6: Terminale DALI; Istruzioni di installazione: Il dispositivo può essere adoperato per installazioni interne permanenti in luoghi asciutti all'interno di scatole a filo. AVVERTENZA: Il dispositivo deve essere montato e messo in servizio da un elettricista autorizzato. Le operazioni del pulsante SELECT funzionano soltanto con strumenti elettrici isolati. I canali di ingresso sono solo per pulsanti / interruptori per AC 230V. Devono essere conformi alle normative nazionali. Il dispositivo non deve essere collegato a 230V. Le norme di sicurezza e le norme antinfortunistiche applicabili devono essere rispettate. Il dispositivo non deve essere aperto. Durante la pianificazione e l'installazione di impianti elettrici, è necessario osservare le linee guida, i regolamenti e le specifiche pertinenti del rispettivo paese. Le interfacce DALI forniscono un isolamento di base contro la rete elettrica. Montaggio: DALI COUPLER PUSHB G2 è integrato in scatole a parete, Ø 60 mm, profondità 60 mm. Specifiche tecniche: Alimentazione: Il dispositivo è alimentato dai cavi DALI-2. La tensione si basa sullo standard DALI-2 62386. Corrente assorbita da linea DALI-2 6 mA. Ingressi: corrente del segnale di ingresso: fornita da DALI COUPLER PUSHB G2. Circa 8 – 17 V CC quando il contatto è aperto; corrente del segnale di ingresso: quando il contatto è chiuso: 0,2 mA CC per canale al momento della chiusura; impulso 0,1 A; ritardo del segnale di ingresso: 50 ms incluso il rimbalzo del contatto; durata del segnale di ingresso: min. 50 ms; caratteristica di ingresso: configurabile con il controller DALI-2 collegato; Collegamenti: Ingressi: Collegamento con set di cavi; sezione trasversale: ca. 0,22 mm² (0,56 mm Ø); lunghezza: 280 mm, non schermato, può essere prolungato fino a 2 m (per canale) con cavo incrociato non schermato; Le estremità libere non utilizzate devono essere isolate! Cavi DALI (vedere fig. 3); Sicurezza elettrica: protezione (conformemente a EN 60529); IP 20; Specifiche ambientali: temperatura ambientale operativa: - 5 ... + 45°C; temperatura di stoccaggio: - 25 ... + 70°C; umidità relativa (senza condensazione): 5 % - 93%; Supporto tecnico: www.osram.com, +49 (0)89-6213-6000

ⓓ Localização e função dos elementos de display e funcionamento (ver Fig. 1):

A1: Conjunto de cabos; A2: Caixa de plástico; A3: Etiqueta do dispositivo; A4: Botão SELECT; A5: LED do botão SELECT; A6: Terminal DALI; Instruções de instalação: o dispositivo pode ser utilizado para instalações interiores permanentes em locais secos dentro de caixas de encauste. AVISO: O dispositivo deve ser montado e colocado em funcionamento por um electricista certificado. O botão SELECT apenas deve ser operado com ferramentas elétricas isoladas. Os canais de entrada são unicamente para botões / interruptores 230V CA, e devem estar em conformidade com os regulamentos nacionais. O dispositivo não deve ser ligado a uma fonte de alimentação de 230 V. Respeite as regras de segurança e prevenção contra acidentes prevalentes. O dispositivo não deve ser aberto. Durante o planeamento e a implementação de instalações elétricas, observe as diretivas, os regulamentos e as especificações relevantes do respetivo país. As interfaces DALI proporcionam um isolamento básico na rede. Montagem: O DALI COUPLER PUSHB G2 é instalado em caixas de encauste na parede, Ø 60 mm, profundidade 60 mm. Especificações técnicas: Alimentação elétrica: O dispositivo é alimentado pelos fios DALI-2. A tensão baseia-se na Norma DALI-2 62386. Consumo de corrente a partir da linha DALI-2 6mA. Entradas: tensão do sinal de entrada: fornecido pelo DALI COUPLER PUSHB G2. Aprox. 8 – 17V CC quando o contato está aberto; corrente do sinal de entrada: quando o contato está fechado: 0,2 mA CC por canal no momento do fechamento; impulso 0,1 A; atraso do sinal de entrada: 50 ms incluindo contato antirressalto; duração do sinal de entrada: mín. 50 ms; Característica da entrada: configurável com o DALI-2Controller ligado; Ligações: Entradas: Ligação com conjunto de cabos; secção transversal: aprox. 0,22 mm² (0,56 mm Ø); comprimento: 280 mm, não blindado, possível extensão de até 2 m (por canal) com cabo trançado não blindado; As extremidades não utilizadas devem ser isoladas! Fios DALI (ver Fig. 3); Segurança elétrica: proteção (conforme EN 60529); IP 20; Especificações ambientais: temperatura ambiente em funcionamento: - 5 ... + 45°C; temperatura de armazenamento: -25... + 70°C; humidade relativa (sem condensação): 5% a 93%; Apoio técnico: www.osram.com, +49 (0)89-6213-6000

ⓔ Οθήκη και λειτουργία Στοιχείων εμφάνισης και λειτουργίας (βλ. Εικ. 1): Α1: Σετ καλωδίων; Α2: Πλαστική συσκευασία; Α3: Ετικέτα συσκευής; Α4: Κομπι SELECT; Α5: LED SELECT; Α6: Τερματικό DALI; Οδηγίες εγκατάστασης: Η συσκευή μπορεί να χρησιμοποιηθεί για μόνιμες εγκαταστάσεις εσωτερικού χώρου, σε στενός τοποθεσίες, εντός εντοιχισμένων πλαισίων. ΠΡΟΕΙΔΟΠΟΙΗΣΗ: Η συσκευή πρέπει να τοποθετηθεί και να τεθεί σε λειτουργία από εξουσιοδοτημένο τοποθετητή. Η λειτουργία του κομπιού SELECT πρέπει να πραγματοποιείται μόνο με ηλεκτρικά απομονωμένα εργαλεία. Τα κανάλια εισόδου παρέχονται μόνο για κομπιτά / διακόπτες 230V AC. Θα πρέπει να είναι σύμφωνα με τους εθνικούς κανονισμούς. Η συσκευή δεν πρέπει να συνδέεται σε 230V. Πρέπει να τηρούνται οι ισχύοντες κανόνες ασφάλειας και πρόληψης ατυχημάτων. Η συσκευή δεν πρέπει να ανοίγεται. Κατά τον σχεδιασμό και την εγκατάσταση ηλεκτρικών εγκαταστάσεων πρέπει να τηρούνται οι σχετικές οδηγίες, κανονισμοί και προδιαγραφές της αντίστοιχης χώρας. Οι διαπασές DALI παρέχουν βασική μόνωση από το ηλεκτρικό ρεύμα. Τοποθέτηση: Το DALI COUPLER PUSHB G2 ενσωματώνεται σε επιτοιχία κοτύ, Ø 60 mm, βάθους 60 mm. Τεχνικές προδιαγραφές: Τροφοδοσία: Η συσκευή τροφοδοτείται από τα καλώδια DALI-2. Η τάση βασίζεται στο Πρότυπο DALI-2 62386. Κατανάλωση ρεύματος από DALI-2-γραμμή 6mA. Είσοδος: τάση σήματος εισόδου: παρέχεται από το DALI COUPLER PUSHB G2. Περίπου 8 – 17V DC όταν η επαφή είναι ανοικτή; Ρεύμα σήματος εισόδου: όταν η επαφή είναι κλειστή; 0,2 mA DC ανά κανάλι κατά το κλείσιμο; παλμός 0,1 A; Καθυστέρηση σήματος εισόδου: 50 ms, συμπεριλαμβανομένης αναπήδησης επαφής; Διάρκεια σήματος εισόδου: τουλάχισ. 50 ms; Χαρακτηριστικό εισόδου: ρυθμιζόμενη με τον συνδεδεμένο ελεγκτή DALI-2; Συνδέσεις: Είσοδος: Σύδεση με σετ καλωδίων; Διατομή: περίπου 0,22 mm² (0,56 mm Ø); Μήκος: 280mm, χωρίς θωράκιση, δυνατότητα επέκταση στα 2 m (ανά κανάλι) με συσπειρωμένο, μη θωρακισμένο καλώδιο; Τα μη χρησιμοποιούμενα ελεύθερα άκρα χρειάζονται μόνωση! Καλώδια DALI (βλ. Εικ. 3); Ηλεκτρική ασφάλεια: προστασία (βάσει EN 60529); IP 20; Περιβαλλοντικές προδιαγραφές: θερμοκρασία λειτουργίας περιβάλλοντος: - 5 ... + 45°C; Θερμοκρασία αποθήκευσης: - 25 ... + 70°C; Σχετική υγρασία (χωρίς συμπύκνωση): 5% - 93%; Τεχνική υποστήριξη: www.osram.com, +49 (0)89-6213-6000

ⓕ Ubicación y función de la pantalla y los elementos operativos (véase la fig. 1):

A1: kit de cables; A2: caja de plástico; A3: etiqueta dispositivo; A4: botón SELECT; A5: SELECT-LED; A6: terminal DALI; instrucciones de instalación: el dispositivo puede usarse para instalaciones permanentes de interior en ubicaciones secas en cajas de empotrar. ADVERTENCIA: El montaje y la puesta en marcha del dispositivo deben correr a cargo de un electricista autorizado. El botón SELECT solo debe manipularse con herramientas eléctricas aisladas. Los canales de entrada son solo para los botones / conmutadores para CA 230 V. Tienen que cumplir las normativas nacionales. El dispositivo no debe conectarse a 230 V. Deben tenerse en cuenta las normas vigentes de prevención de accidentes y seguridad. El dispositivo no se debe abrir. Al planificar y realizar instalaciones eléctricas, se deben seguir las directrices, normativas y especificaciones nacionales pertinentes. Las interfaces DALI ofrecen un aislamiento básico frente a la red eléctrica. Instalación: El DALI COUPLER PUSHB G2 está integrado en cajas de pared, Ø 60 mm, fondo 60 mm. Especificaciones técnicas: Alimentación: El dispositivo se alimenta mediante los cables DALI-2. La tensión se basa en el estándar DALI-2 62386. La corriente consumida de línea DALI-2 es 6 mA. Entradas: señal de entrada tensión: suministrada por DALI COUPLER PUSHB G2. Aprox. 8 – 17 V CC cuando el contacto está abierto; señal de entrada corriente: cuando el contacto está cerrado: 0.2 mA CC por canal en el momento de cerrarlo; pulso 0.1 A; retardo de la señal de entrada: 50 ms incluyendo rebote de contacto; duración señal de entrada: min. 50 ms; característica entrada: configurable con el controlador DALI-2 conectado; conexiones: entradas: conexión con kit de cables; sección cruzada: aprox. 0.22 mm² (0.56 mm Ø); longitud: 280 mm, sin blindaje; los extremos libres sin usar se tienen que aislar. Cables DALI (véase la fig. 3); Seguridad eléctrica: protección (según EN 60529); IP 20; Especificaciones ambientales: temperatura ambiente de funcionamiento: - 5 ... + 45°C; temperatura de almacenamiento: - 25 ... + 70°C; humedad relativa (no condensada): 5% - 93%; Asistencia técnica: www.osram.com, +49 (0)89-6213-6000

ⓖ Localizati e functie van de weergave- en bedieningselementen (zie fig. 1): A1: Kabelset; A2: Plasticbox; A3: Enhetsetikett; A4: SELECT-trykknapp; A5: SELECT-LED-lampe; A6: DALI-terminal; Installationsinstruksjoner: Enheten kan brukes til permanente innvendige installasjoner på tørre steder inne i innbygde bokser. ADVARSEL: Enheten må monteres og igangsettes av en autorisert elektriker. Bruk av SELECT-trykknappen kan med elektrisk isolerte verktoy. Inndatakanalene er knun for trykknapper/brytere for 230 V AC. De må samsvare med de nasjonale forskriftene. Enheten må ikke kobles til 230 V. De gjeldende sikkerhets- og ulykkesforebyggende reglene må følges. Enheten må ikke åpnes. Når du planlegger og installerer elektriske installasjoner, må de relevante retningslinjene, forskriftene og spesifikasjonene i det respektive landet følges. DALI-grensnittene gir grunnleggende isolering mot nettstrom. Montering: DALI COUPLER-PUSHB G2 er innebygd i veggbokser, Ø 60 mm, dybde 60 mm. Tekniske spesifikasjoner: Strømforsyning: Enheten får strøm via DALI-2-kablene. Spenningen er basert på DALI-2-standarden 62386. Strømforsyning: leveres av DALI-COUPLER PUSHB G2. Ca. 8-17 V DC når kontakten er åpent; inndatastrøm: når kontakten er lukket: 0,2 mA DC per kanal ved lukking; puls 0,1 A; inndatastrømsforinkelse: 50 ms, inkludert kontaktundertrykking av signalfuktusjoner; inndatastrøms varighet: min. 50 ms; inndatakarakteristikk: konfigurbar med den tilkoblede DALI-2-kontrolleren; Tilkoblinger: Innganger: Tilkobling med kabelsett; tverrsnitt: ca. 0,22 mm² (0,56 mm Ø); lengde: 280 mm, ikke skjermet, kan forlenges opp til 2 m (per kanal) med tvunnet, ikke-skjermet kabel; Ubrukte frie ender må isoleres! DALI-ledninger (se fig. 3); Elektrisk sikkerhet: beskyttelse (i henhold til EN 60529); IP 20; Miljøspesifikasjoner: omgivelsesdriftstemperatur: - 5 ... 45°C; oppbevaringstemperatur: -25 ... 70°C; relativ fuktighet (ikke-kondenserende): 5 % - 93 %; Teknisk støtte: www.osram.com, +49 (0)89-6213-6000

ⓗ Nätöten och funktionselementens placering och funktion (se fig. 1):

A1: Kabelsett; A2: Plastbox; A3: Enhetsetikett; A4: SELECT-trykknapp; A5: SELECT-LED-lampe; A6: DALI-terminal; Installationsinstruksjoner: Enheten kan brukes til permanente innvendige installasjoner på tørre steder inne i innbygde bokser. ADVARSEL: Enheten må monteres og igangsettes av en autorisert elektriker. Bruk av SELECT-trykknappen kan med elektrisk isolerte verktoy. Inndatakanalene er knun for trykknapper/brytere for 230 V AC. De må samsvare med de nasjonale forskriftene. Enheten må ikke kobles til 230 V. De gjeldende sikkerhets- og ulykkesforebyggende reglene må følges. Enheten må ikke åpnes. Når du planlegger og installerer elektriske installasjoner, må de relevante retningslinjene, forskriftene og spesifikasjonene i det respektive landet følges. DALI-grensnittene gir grunnleggende isolering mot nettstrom. Montering: DALI COUPLER-PUSHB G2 er innebygd i veggbokser, Ø 60 mm, dybde 60 mm. Tekniske spesifikasjoner: Strømforsyning: Enheten får strøm via DALI-2-kablene. Spenningen er basert på DALI-2-standarden 62386. Strømforsyning: leveres av DALI-COUPLER PUSHB G2. Ca. 8-17 V DC når kontakten er åpent; inndatastrøm: når kontakten er lukket: 0,2 mA DC per kanal ved lukking; puls 0,1 A; inndatastrømsforinkelse: 50 ms, inkludert kontaktundertrykking av signalfuktusjoner; inndatastrøms varighet: min. 50 ms; inndatakarakteristikk: konfigurbar med den tilkoblede DALI-2-kontrolleren; Tilkoblinger: Innganger: Tilkobling med kabelsett; tverrsnitt: ca. 0,22 mm² (0,56 mm Ø); lengde: 280 mm, ikke skjermet, kan forlenges opp til 2 m (per kanal) med tvunnet, ikke-skjermet kabel; Ubrukte frie ender må isoleres! DALI-ledninger (se fig. 3); Elektrisk sikkerhet: beskyttelse (i henhold til EN 60529); IP 20; Miljøspesifikasjoner: omgivelsesdriftstemperatur: - 5 ... 45°C; oppbevaringstemperatur: -25 ... 70°C; relativ fuktighet (ikke-kondenserende): 5 % - 93 %; Teknisk støtte: www.osram.com, +49 (0)89-6213-6000

ⓓ Displays och funktionselementens placering och funktion (se fig. 1): A1: Kabelsett; A2: Plastlåda; A3: Enhetsetikett; A4: SELECT-tryckknapp; A5: SELECT-LED; A6: DALI-terminal; Installationsanvisningar: Enheten kan användas för fasta inomhusinstallationer på torra platser i infällda boxar. VARNING: Enheten ska monteras och tas i drift av en behörig elektriker. Manövrering av SELECT-tryckknapp får endast ske med elektriskt isolerade verktyg. Ingångskanalen är endast avsedd för tryckknappar/brytare för 230 V växelström. De måste överensstämna med de nationella bestämmelserna. Enheten får inte anslutas till 230 V. Gällande säkerhetsföreskrifter och olycksförebyggande föreskrifter ska beaktas. Enheten får inte öppnas. Vid planering och montering av elektriska installationer ska relevanta riktlinjer, föreskrifter och specifikationer för respektive land följas. DALI-gränssnittet ger grundläggande isolering mot huvudledning. Montering: DALI COUPLER PUSHB G2 byggs in i väggboxar, Ø 60 mm, djup 60 mm. Tekniska specifikationer: Strömförsörjning: Enheten strömsätts via DALI-2-ledningarna. Spänningen är baserad på DALI-2-standarden 62386. Ström som förbrukas från DALI-2-linje 6 mA. Ingångar: Ingångssignalens spänning: Tillhandahålls av DALI COUPLER PUSHB G2. Ca 8-17 V likström när kontakten öppnas; Ingångssignalens ström: När kontakten är stängd; 0,2 mA likström per kanal vid stängningstillfallet; Puls 0,1 A; Fördörjning vid ingångssignal: 50 ms inklusive kontaktens stötliminering; Varaktighet för ingångssignal: min. 50 ms; Ingångsegenskap: Konfigurerbar med den anslutna DALI-2-styrenheten; Anslutning: Ingångar: Anslutning med kabelsett; Tvärsnitt: ca 0,22 mm² (0,56 mm Ø); Längd: 280 mm, oskyddad, kan förlängas upp till 2 m (per kanal) med tvinnad, oskyddad kabel; Övriga fria ändrar måste isoleras! DALI-ledningar (se fig. 3); Elsäkerhet: Skydd (enligt SS-EN 60529); IP 20; Miljöspecifikationer: Omgivningens drifttemperatur: -5 ... 45 °C; Förvaringstemperatur: -25 ... 70 °C; Relativ luftfuktighet (icke-kondenserande): 5 % -93 %; Teknisk support: www.osram.com, +49 (0)89-6213-6000

ⓓ Näytön ja käyttöelementtien sijainnit ja toiminta (katso kuva 1):

A1: Kaapelisarja; A2: Muovikotelo; A3: Laitteen merkintä; A4: SELECT-painike; A5: SELECT-LED-valo; A6: DALI-liitin; Asennusohjeet: Laitetta voidaan käyttää pysyviin sisätila-asennuksiin kuivissa tiloissa urpoasenteisissa koteloiissa. VAROITUS: Laitteen saa asentaa ja ottaa käyttöön vain valtuutettu sähköasentaja. SELECT-painiketta tulee käyttää vain sähköisesti eristetyillä työkaluilla. Syyttökanaavat on tarkoitettu vain 230 V AC:n painikkeille/kytkimille. Niiden tulee noudattaa kansallisia määräyksiä. Laitetta ei saa liittää 230 voltin jännitteeseen. Turvallisuutta ja tapaturmien ehkäisyä koskevia voimassa olevia määräyksiä on noudatettava. Laitetta ei saa avata. Sähköasennusten suunnittelussa ja asennuksessa on noudatettava käyttömaassa sovellettavia ohjeita, määräyksiä ja teknisiä tietoja. DALI-liitännät tarjoavat verkkovirran peruseristykseen. Asennus: DALI COUPLER PUSHB G2 asennetaan seinään upotettaviin koteloihin, Ø 60 mm, syvyys 60 mm. Tekniset tiedot: Virtalähde: Laitte saa virtaa DALI-2-johtojen kautta. Jännite perustuu DALI-2-standardiin 62386. DALI-2-linjan virrankulutus on 6 mA. Tulot: tulosignaalin jännite: DALI COUPLER PUSHB G2:n virta: noin 8 – 17 V DC, kun kosketin on aukki; tulosignaalin virta: kun kosketin on kiinni; 0,2 mA DC kanavaa kohden sulkemishetkillä; pulssi 0,1 A; tulosignaalin viive: 50 ms, mukaan lukien koskettimen värähtelyn estos; tulosignaalin kesto: väh. 50 ms; tulon ominaisuudet: määritettävissä yhdistetyllä DALI-2Controller-ohjaimella; Liittimet: Tulot: Liitännät kaapelisarjalla; poikkileikkaus: noin 0,22 mm² (0,56 mm Ø); pituus: 280 mm, suojaamaton, voidaan jatkaa enintään 2 metriin (kanavaa kohden) kierrettyä suojaamattomalla kaapelilla; Käyttämättömät vapaat päät on eristettävä! DALI-johdot (katso kuva 3); Sähköturvallisuus: suojaus (EN 60529:n mukaisesti); IP 20; Ympäristötiedot: ympäristön toimintalämpötila: - 5 ... + 45 °C; säilytyslämpötila: -25 ... + 70 °C; suhteellinen kosteus (tiivistymätön): 5–93 %; Tekniiken tuki: www.osram.com, +49 89 6213 6000

ⓓ Skjermens og driftselementenes plassering og funksjon (se fig. 1):

Ⓚ LVİsnings- og betjeningsselementernes placering og funktion (se figur 1):
A1: Kåbelsæt;
A2: Plastikmaske;
A3: Enhedsmærkat;
A4: SELECT-knap;
A5: SELECT-LED;
A6: DALI-terminal;
Monte-ringsvejledning:
Enheden kan bruges til fast indendørs montering i indfældede enheder på tørre steder. ADVARSEL: Enheden skal monteres og idriftsættes af en autoriseret elektriker.
Betjening af SELECT-knappen må kun ske med elektrisk isoleret værktøj.
Indgangskanalerne er kun til knapper/afbrydere til 230 V vekselstrøm.
De skal overholde de lokale bestemmelser.
Enheden må ikke til-sluttes 230 V.
De gældende regler om sikkerhed og forebyggelse af ulykker skal overholdes.
Enheden må ikke åbnes.
Ved planlægning og montering af elektriske installationer skal de relevante retnings-linjer, bestemmelser og specifikationer i det pågældende land overholdes.
DALI-grænseflader giver en grundlæggende isolering mod lysnetet.
Montering:
DALI COUPLER PUSHB G2 indbygges i ind-murede dåser, Ø 60 mm, dybde 60 mm.
Tekniske specifikationer:
Strømforsyning:
Enheden forsynes med strøm via DALI-2-ledningerne.
Spændingen er baseret på DALI-2-standard 62386.
Strøm-forbruget gennem DALI-2-ledningen er 6 mA.
Indgange:
Indgangs-signalspænding:
leveres af DALI COUPLER PUSHB G2.
Ca. 8-17 V jævnstrøm, når kontakten er åben;
Indgangssignalstrøm:
0,1 A;
Forsiknelse af indgangssignal:
50 ms inklusive eliminerings af kontaktilbageสปริง;
Varighed af indgangssignal:
min. 50 ms;
Ind-gangs-karakteristik:
kan konfigureres med den tilsluttede DALI-2-kontrolenhed;
Tilstutninger:
Indgange:
Tilstlutning med kåbelsæt;
Tværsnit:
ca. 0,22 mm² (0,56 mm Ø);
Længde:
280 mm, uafskæret, kan forlænges med op til 2 m (pr. kanal);
med snoot, uafskæret kabel;
Fire ender, der ikke benyttes, skal isoleres!
DALI-ledninger (se figur 3);
Elsikkerhed:
Beskyttelse (i henhold til EN 60529): IP 20;
Målingsspecifikation:
Omgivende driftstemperatur:
-5 til +45 °C;
Opbevaringstemperatur:
-25 til +70 °C;
Relativ luftfugtighed (ikke-kondenserende):
5 %–93 %;
Teknisk support:
www.osram.com, +49 (0) 89-6213-6000

Ⓞ Poloha a funkce indikačných a ovládacích prvkv (viz obr. 1):
A1: Svazek kabeľ;
A2: Plastov krabice;
A3: Šttek zařizen;
A4: Tlatko SELECT (Vybrat);
A5: SELECT-LED (Vybrat LED diodu);
A6: Termin DALI;
Pokyny k instalaci:
Zařizen je pouzt pro trval vntrn instalace na suchch mstech uvntr elektroinstalacnch krabic.
VAROVAN:
Zařizen musí bt upevnno a uvedeno do provozu schvlenm elektrkm.
Tlatko SELECT (Vybrat) ovldte pouze za pomoci elektricky izolovanch nstrojv.
Vstupn kanly jsou pouze pro tlatk/vypnce na 230 V AC.
Mus bt v souladu s platnmi mstnmi pedpisy.
Zařizen nesm bt připojeno ke zdroji napt 230 V.
Dodrжите общеп pravidla bezpenosti a postupu pedchzej nehodm.
Zařizen nesm bt otevren.
Bhem plnovn a montže elektrick instalace dodrжите prslne mstn pokyny, pedpisy a specifikace.
Rozhran DALI nazb zkladn izolaci proti stovmu pept.
Montž:
Zařizen DALI COUPLER PUSHB G2 je vestavn do elektroinstalacnch krabic do stn s Ø 60 mm a hloubkou 60 mm.
Technick specifikace:
Napjen:
Zařizen je napjeno prostřednctvm vodiv sbrnice DALI-2.
Napt je stanoveno dle normy DALI-2 62386.
Spotřeba proudu ze sbrnice DALI-2:
6 mA.
Vstup:
Napt vstupnho signlu:
zajiřuje zařizen DALI COUPLER PUSHB G2.
Přiblizn 8–17 V DC, kdy je rozpojen kontakt.
Proud vstupnho signtu:
kdy je kontakt sepnut;
0,2 mA DC na kanl v okamzku sepnut;
impuls 0,1 A;
prodeln vstupnho signlu:
50 ms vetn poalen odskoku kontaktv;
trvan vstupnho signlu:
min. 50 ms;
vstupn charakteristika:
konfigurovanm s připojenm fdn jednotkou DALI 2.
Připojen:
Vstupu:
Připojen svazkem kabeľ, přehled:
přiblizn 0,22 mm² (0,56 mm Ø);
dlka:
280 mm, nestnn, lze prodloužit u na 2 m (na kanl) s kroucenm, nestnnm kabelem.
Neuvyžit voln konce je nutn izolovat!
Kabeľy sbrnice DALI (viz obr. 3).
Elektrick bezpenost:
ochrana (podle normy SN EN 60529):
kryt IP 20;
Specifikace prostdi:
provozn okoln teplota:
–5 ... +45 °C;
skladovac teplota:
–25 ... +70 °C;
relativn vlhkost (nekondeznujci):
5 %–93 %;
Technick podpora:
www.osram.com, +49 (0)89-6213-6000

Ⓜ Расположение и назначение дисплея и рабочих элементов (см. рис. 1):
A1: Набор кабелей;
A2: Пластиковый корпус;
A3: Этикетка;
A4: Кнопка SELECT;
A5: Индикатор SELECT;
A6: Вывод DALI;
Инструкции по установке:
Устройство можно устанавливать для постоянного использования внутри помещений, в сухом месте, в плоской коробке.
ПРЕДУПРЕЖДЕНИЕ:
Устройство должен устанавливать и вводить в эксплуатацию квалифицированный электрик.
Кнопку SELECT можно использовать только с применением электроизолированных инструментов.
Каналы ввода предназначены только для клемпок/переключателей с напряжением 230 В переменного тока.
Они должны соответствовать местным требованиям.
Устройство не следует подключать к сети с напряжением 230 В.
Следуйте общепринятым правилам техники безопасности.
Устройство не следует вскрывать.
При планировании и реализации электроустановок следует соблюдать применимые правила, предписания и технические требования, действующие в данной стране.
Интерфейсы DALI обеспечивают стандартную изоляцию при подключении к сети.
Монтаж:
Соединитель DALI COUPLER PUSHB G2 помещается в настенную коробку диаметром 60 мм и глубиной 60 мм.
Техническое описание:
Источник питания:
Устройство получает питание по проводам DALI-2.
Напряжение регулируется стандартом DALI-2 62386.
Ток поступает с линии DALI-2 (6 mA).
Входные сигналы.
Напряжение входного сигнала:
поступает от устройства DALI COUPLER PUSHB G2, приблизительно 8–17 В постоянного тока при разомкнутом контакте;
Ток входного сигнала:
при замкнутом контакте:
0,2 mA постоянно;
ток на канал, в момент замыкания:
импульс 0,1 mA;
Задержка входного сигнала:
50 мс, включая подавление дребезга контактов;
Продолжительность входного сигнала:
минимум 50 мс;
Характеристики входного сигнала:
конфигурируется подключенным контроллером DALI-2;
Соединения:
Входные сигналы:
Подключенные через набор кабелей;
Поперечное сечение:
приблизительно 0,22 мм² (диаметр 0,56 мм);
Длина:
280 мм, неэкранированные, допускается удлинение до 2 м (на канал) с помощью витого неэкранированного кабеля;
Неиспользуемые свободные края необходимо изолировать!
Провода DALI (см. рис. 3);
Электробезопасность:
предусмотрена защита (по стандарту EN 60529):
IP 20;
Требования к окружающей среде.
Рабочая температура окружающей среды:
от –5 °C до +45 °C;
Температура при хранении:
от –25 °C до 70 °C;
Относительная влажность (без конденсации):
5–93 %;
Техническая поддержка:
www.osram.ru, +7 495 935 7070

Ⓞ Displej nem жмыц элементеринь орны жne функци (1–суретт қараңыз):
A1: Кабель жынтығы;
A2: Пластикалық қорap;
A3: Құрылығ бөлггi;
A4: ТАҢДАУ түймесi;
A5: ТАҢДАУ жарық диоды;
A6: DALI клеммасы;
Орнату нұсқаулары:
Құрылығны жасырын түрдегі қорapтарда құрғак жерлерге тұрақты ішкі орнатылымдар үшін пайдалануға болады.
ЕКЕРТТУ:
Құрылығны өклеттi электрик маманы орнатып және қолданысқа енгізу керек.
ТАҢДАУ түймесін тек электрлік оқаушаннан құралдармен пайдалану керек.
Кіріс арналары тек 230 В АТ түймелері / ауыстырып–қосқыштарына арналған.
Олар ұлттық ережелерге сәйкес келуі керек.
Құрылығны 230 В қуат кезіне қосуға болмайды.
Қауіпсіздік және жатайтымн оқиғалардың алдын–алу ережелерін сақтау қажет.
Құрылығ ашық болмауы керек.
Электр қондырғыларын жосарлау және орнату кезінде тиісті елдiң нұсқаулықтары, ережелері мен техникалық сипаттамалары сақталуы керек.
DALI интерфейстері электр желісінің қосылымына қатысты негізгі оқаулауды қамтамасыз етеді.
Орнату:
DALI COUPLER PUSHB G2 қабьрға қорapтарына бекітіледі, диаметрі 60 мм, тереңдігі 60 мм.
Техникалық сипаттамалары:
Сығалтқыш:
Құрылығ DALI-2 сымдары арқылы қуатталды.
Кернеу DALI-2:
62386 стандартына негізделген.
DALI-2-желісінен тұтынлатып ток – 6mA.
Кірістер:
Кіріс сигналынның кернеуі:
DALI COUPLER PUSHB G2 арқылы ұсынылған.
Түйіс ашық және шарты мен 8–17В ТТ;
кіріс сигналынның тогы: түйіс жұмыс кезде;
Жабылу кезіндегі бір канал үшін 0,2 mA ТТ;
импульс 0,1 А;
кіріс сигналдың кідірісі:
50 мс, оның ішінде контактлердi жәндеу;
кіріс сигналынның ұзақтығы:
мін. 50 мс;
кіріс сипаттамасы:
қосылған DALI-2 контроллерінiң көмегімен конфигурацияланады;
Қосылымдар:
Кірістер:
Кабельдер жынтығының қосылым;
көлденең қымасы:
шамамен 0,22 мм² (диаметрі 0,56 мм);
ұзындығы:
280 мм;
қорғалмаған, ширатылған және қорғалмаған кабель арқылы 2 м-ге дейін узартуға болады (ер арна үшін);
Пайдаланылмаған бос ұштарды оқаулау керек!
DALI сымдары (3–суретт қараңыз);
Электр қауіпсіздігі:
қорғаныс (EN 60529 стандарты бойынша);
IP 20;
Экологиялық сипаттамалары:
қоршаған орта жұмыс температурасы:
– 5 ... + 45°С;
сақтау температурасы:
– 25 ... + 70°С;
салыстырмалы ылғалдылығы (конденсациясы):
5% – 93%;
Техникалық қолдау көрсету:
www.osram.ru, +7 495 935 7070

Ⓛ A kijelző és működtető elemek helye és funkciója (ld. 1. ábra):
A1: Kábelek;
A2: Műanyag ház;
A3: Eszköz címkéje;
A4: SELECT nyomógomb;
A5: SELECT LED-je;
A6: DALI-csatlakozó;
Felszerelési utasítások:
Az eszköz száraz környezetben, fedett helyen maradandóan elhelyezhető süllyesztett dobozokban.
FIGYELMEZTÉS:
Az eszközt megfelelő képestéssel rendelkező villanyszerelőnek kell felszerelnie és üzembe helyezni.
A SELECT nyomógomb működtetésre csak elektromosan szigetelt szerzőmókkal megengedett.
A bemeneti csatlomák kizárólag 230 V-os váltóárammal működtetett nyomógombokhoz és kapcsolók használatúak.
Ezeknek meg kell felelniük a nemzeti korlátozásoknak.
Az eszköz tílos 230 V-os feszültségre alá helyezni.
Az érvényben lévő biztonsági és baleset- megelőzési előírásokot kell tartani.
Az eszköz tílos felnyitni.
Az elektromos berendezések tervezésekor és felszerelésénél az adott ország kapcsolódó irányelveit, szabványait és specifikációit kell követni.
A DALI interfészek biztosítják a hálózati csatlakozó elleni alapszigetelést.
Felszerelés:
A DALI COUPLER PUSHB G2 Ø 60 mm-es, 60 mm mélységű fali dobozokba van beépítve.
Műszaki adatok:
Tápegység:
Az eszköz az áramellátást a DALI-2-vezetékeken keresztül kapja.
A feszültség a DALI-2-62386 szabvány szerint van meghatározva.
DALI-2-vezetéken keresztül felveti áramerősség:
6 mA.
Bemenetek:
bemeneti jel feszültsége:
a DALI COUPLER PUSHB G2 szolgáltatója.
Nyitott kontaktus esetén hk.
8–17 V DC;
bemeneti jel áramerőssége:
zárt kontaktus esetén:
0,2 mA DC csatornánként, a zárárs pillanatában:
0,1 A-es impulzus;
bemeneti jel késleltetése:
50 ms, visszaugrási idővel együtt;
bemeneti jel időtartama:
legálább 50 ms;
bemeneti karakterisztika:
a csatlakoztatott DALI-2Controller segítségével vezérelhető;
Csatlakozások:
Bemenetek:
Csatlakoztatás kábelekkel;
keresztmetszet:
hk. 0,22m² (Ø 0,56 mm);
hossz:
280 mm, nem árnyékolat – csavart érpáras, nem árnyékolat kábelnél 2 m-re meghosszabbítható (csatornánként);
A nem használt szabad végeket szigetelni kell DALI-vezetékkel (ld. 3. ábra);
Elektromos biztonság:
védetség (EN 60529 szerint):
IP 20;
Környezeti specifikáció:
környezeti üzemi hőmérséklet:
–5 ... +45 °C;
tárolási hőmérséklet:
–25 ... + 70°С;
relatív páratartalom (nem kikapóddó):
5% és 93% között;
Műszaki támogatás:
www.osram.com, +49 (0)89-6213-6000

Ⓛ Umiejszczenie i funkcja wyświetlacza oraz elementów obsługi (patrz rys. 1):
A1: Wiązka przewodów;
A2: Plastikowa obudowa;
A3: Etykieta urządzenia;
A4: Przycisk SELECT;
A5: Dioda SELECT;
A6: Zaciak DALI;
Instrukcje montażu:
Urządzenie można wykorzystywać do stałych instalacji wewnętrznych w suchych pomieszczeniach, umieszczając je w puszcze podtynkowej.
OSTRZEŻENIE:
Urządzenie musi być zamontowane u urchomione przez autoryzowanego elektryka.
Działanie przycisku SELECT można regulować tylko przy użyciu narzędzi izolowanych elektrycznie.
Do kanałów wejściowych można podłączyć jedynie przyciski/przełączniki dostosowane do napięcia 230 V AC.
Elementy te muszą być zgodne z obowiązującymi przepisami krajowymi.
Urządzenia nie można podłączać do napięcia 230 V.
Należy przestrzegać obowiązujących przepisów bezpieczeństwa i zapobiegania wypadkom.
Urządzenia nie można otwierać.
Przy planowaniu i wykonywaniu instalacji elektrycznych należy przestrzegać odpowiednich wytycznych, przepisów i specyfikacji obowiązujących w danym kraju.
Interfejsy DALI zapewniają podstawową izolację względem zasilania sieciowego.
Montaż:
Urządzenie DALI COUPLER PUSHB G2 jest wbudowane w puszkę do montażu naszczennego, Ø 60 mm, głębokość 60 mm.
Specyfikacje techniczne:
Zasilanie:
Urządzenie jest zasilane przez przewody DALI-2.
Napięcie jest zgodne z normą DALI-2 62386.
Prąd pobierany z linii DALI-2 wynosi 6 mA.
Wejścia:
napięcie sygnału wejściowego:
podane przez urządzenie DALI COUPLER PUSHB G2, około 8–17 V DC przy otwartym styku;
natężenie sygnału wejściowego:
przy zamkniętym styku;
0,2 mA DC na kanl;
w momencie zamykania:
impuls 0,1 A;
opóźniecie sygnału wejściowego:
50 ms, uwzględniając odbicie styku;
czas trwania sygnału wejściowego:
min. 50 ms;
charakterystyka wejścia:
z możliwością konfiguracji za pomocą podłączonego kontrolera DALI-2;
Podłączenie:
Wejścia:
podłączenie do wiązki przewodów;
przekrój:
około 0,22 mm² (0,56 mm Ø);
długość:
280 mm, nieekranowane, można wydłużyć do 2 m (na kanał) za pomocą nieekranowanej skrętki;
Nie używawne wolne końcówki należy zaizolować!
Przewody DALI (patrz rys. 3);
Bezpieczeństwo elektryczne:
stopień ochrony (zgodne z normą EN 60529):
IP 20;
Specyfikacje środowiskowe:
temperatura otoczenia podczas pracy:
od –5 do +45°С;
temperatura przechowywania:
od –25 do +70°С;
wilgotność względna (bez kondensacji):
od 5% do 93%;
Pomoc techniczna:
www.osram.com, +49 (0)89-6213-6000

Ⓞ Umiestnienie a funkcia displeja a ovládacích prvkov (pozri obr. 1):
A1: Súprava káboľ;
A2: Plastová skrinka;
A3: Šttk zariaden;
A4: Tlatko SELECT (Vybrat);
A5: LED dióda tlaidla SELECT (Vybrat);
A6: Termin DALI;
Pokyny na inštaláciu:
Toto zariadenie sa môže pouzvat na trval inštaláciu v interiri na suchch miestach v skrinch oplachovacch zariaden.
VAROVANIE:
Zariadenie musí namontovat a uviesť do prevádzky autorizovaný elektrkr.
Pri práci s tlaidom SELECT (Vybrat) pouzvajte iba elektricky izolované nstroje.
Vstupné kanly sú urené iba pre tlaid/prepnae s napjenm 230 V AC.
Musia byt v súlade s vnútrošttnmi predpismi.
Zariadenie nesmie byt pripojené k naptiu 230 V.
Je nutné dodržiavať bezné pravida týkajúce sa bezpenosti a predchdzania nehodm.
Zariadenie sa nesmie otvrat.
Pri plnovn a realizacii elektroinštalácie je nutné dodržiavať prslne smernice, predpisy a špecifikácie danej krajiny.
Rozhrania DALI poskytujú zkladn izolaciu voči elektrickej sieťi.
Montž:
Zariadenie DALI COUPLER PUSHB G2 je zabudované v skrinke s Ø 60 mm a hĺbkou 60 mm, ktorá sa vklad do steny.
Technick špecifikácie:
Napjen:
Zariadenie sa napja prostrednctvom káboľ DALI-2.
Naptie je založené na norme DALI-2 62386.
Spotreba prúdu z vedenia DALI-2 je 6 mA.
Vstup:
vstupný signl naptie – dodvan zo zariaden DALI COUPLER PUSHB G2.
Přiblizne 8 – 17 V DC pri otvorenom kontakte;
Vstupný signl prúdu:
pri zatvorenom kontakte:
0,2 mA DC na kanl v momente zatvorenia;
impulz 0,1 A;
Oneskorenie vstupného signlu:
50 ms vrátane odskoku kontaktov;
Trvanie vstupného signlu:
min. 50 ms;
Charakteristika vstupu:
konfigurovanm připojenu riadiacou jednotkou DALI-2;
Připojen:
Vstup:
Připojene so súpravou káboľ;
Prierez:
přiblizne 0,22 mm² (Ø 0,56 mm);
Džka:
280 mm, netienen, možno predĺžiť pomocou skrúteného netieneného kábla u na 2 m (na kanl);
Neopúšťte voľn konce sa musia zaizolovať!
Káble DALI (pozri obr. 3);
Elektrick bezpenost:
ochrana (podľa normy EN 60529):
IP 20;
Špecifikácie okolitého prostredia:
prevádzková teplota okolitého prostredia:
–5 ... +45 °C;
Teplota pri skladovan:
–25 ... +70 °C;
Relatívna vlhkosť (bez kondenzácie):
5 % – 93 %;
Technick podpora:
www.osram.com, +49 (0)89-6213-6000

Ⓞ Mesto in funkcija prikazovalnika ter upravljalnih elementov (slika 1):
A1: komplet kablov;
A2: plastina škatla;
A3: nalepka naprave;
A4: potisni gumb SELECT (Izbenj);
A5: LED-dioda za gumb SELECT (Izbenj);
A6: terminal DALI;
Navodila za namestitve:
Napravo lahko uporabljate za trajne vgradnje v podometne doze v notranjih prostorih na suhih mestih.
POZORILLO:
Napravo mora namestiti in usposobiti za zagon pooblašen elektrikr.
Potisni gumb SELECT (Izbenj) lahko upravljate samo z izoliranimi elektrinimi orodji.
Vhodni kanali so namenjeni samo za potisne gumba/stikala z 230-voltnim virom napajanja z izmeničnim tokom.
Ustrezajo morajo državnim predpisom.
Naprave ne smete priključiti na 230-voltni vir napajanja.
Upoštevaty morate veljavna pravila za varnost in preprečevanje nesre.
Naprave ne smete odpreti.
Pri načrtovanju in vgradnji elektrinih napeljav morate upoštevati ustrezne smernice, predpise ter tehnine podatke, ki so v veljavi v ustrezn državi.
Vmesniki DALI zagotavljajo osnovno izolacijo omezn napetosti.
Montaža:
DALI COUPLER PUSHB G2 je vgrajen v stenске doze s premerom Ø 60 mm in globino 60 mm.
Tehnini podatki:
Napajanje:
Napravo napajajo žice DALI-2.
Napetost temelji na standardu DALI-2 62386.
Iz voda DALI-2 je porabljena 6 mA toka.
Vhodi:
vhodni napetostni signal:
zagotavljaja ga DALI COUPLER PUSHB G2.
Pribl. 8–17 V v nosmerneга toka, ko je kontakt razklenjen;
vhodni tokovni signal:
ko je kontakt sklenjen:
0,2 mA enosmerneга toka na kanal v trenutke sklenitve:
pulz 0,1 A;
zamik vhodneга signala:
50 ms, vključno z odbojanjem kontakta;
trajanje vhodneга signala:
najm. 50 ms;
znakinosti vhoda:
nastavljajev s priključenim krmilnikom DALI-2;
Priključki:
Vhodi:
Priključuje s kompletom kablov;
preni prerez:
pribl. 0,22 mm² (0,56 mm Ø);
dolžina:
280 mm, nezašiten, močogče ga je podaljšati do 2 m (na kanal) z nezašiteno sukano parico;
Neuporabljene proste konce je treba izolirati.
Žice DALI (glejte sliko 3);
Varnost elektrinih komponent:
zašita (v skladu s standardom EN 60529);
IP 20;
Okolijske specifikacije:
delovna temperatura okolja:
–5 + 45 °C;
temperatura skladišenja:
–25 + 70 °C;
relativna vlažnost (nekondezirajoa):
5–93 %;
Tehnina podpora:
www.osram.com, +49 (0)89-6213-6000

Ⓞ Ekran ve alıřtırma Elemenaların Konumu ve İřlevi (bkz. řekil 1):
A1: Kablo takımı;
A2: Plastik kutu;
A3: Cihaz etiketi;
A4: SELECT (SEC) basma düğmesi;
A5: SELECT (SEC) LED'i;
A6: DALI Terminali;
Kurulum Talimatları:
Cihaz, gömmе kutular içinde kurulanlar da kalıcı iç mekan montajları için kullanılabılır.
UYARI:
Cihaz yetkilili bir-elektrikçi tarafından monte edilmedi ve devreye alınmadı.
SELECT (SEC) basma düğmesinin alıřtırılarken sadece elektrik yalıtımlı aletler kullanılmalıdır.
Giriř kanalları yalnızca 230V AC basma düğmelerine/anahtarları yöneliktir.
Ulusal yönetmeliklere uygun olmalıdır.
Cihaz 230V gerilime bağımlıdır.
Geçerli güvenlik ve kaza önleme kurallarına uyulmalıdır.
Cihaz alımlanmalıdır.
Elektrik tesisatları planlanırken ve döřenirken ilgili ükede geçerli kilavuzlar, yönetmelikler ve teknik őzellikler gözétilmelidir.
DALI arayüzleri, elektrik bağılantısına karřı temel yalıtım sağılar.
Montaj:
DALI COUPLER PUSHB G2 duvar içi kutulara yerleştirilir, Ø 60 mm, derinlik 60 mm.
Teknik őzellikleri:
Güç kaynağı:
Cihazla DALI-2 kabloları ile enerji sağılanır.
Gerilim, DALI-2 Standardı 62386'yi temel alır.
DALI-2 hattından tüketilen akım 6 mA'dır.
Giriřler:
giriř sinyali voltajı:
DALI COUPLER PUSHB G2 tarafından sağılanır.
Kontakt açılı olduđunda yaklaşık 8-17V DC;
giriř sinyali akımı:
kontakt kapalıyken:
kanal başına 0,2 mA DC kapama anında:
atım 0,1 A;
giriř sinyali gecikmesi:
kontakt dalgalanması dahil 50 ms;
giriř sinyali süresi:
min. 50 ms;
giriř özelliđi:
bađlı DALI-2 Kontrol Birimi ile yapılandırılabilir;
Bağılantılar:
Giriřler:
Kablo takımı ile bağılantı;
enine kesit:
yaklaşık 0,22 mm² (0,56 mm Ø);
uzunluk:
280 mm, koruyucusuz;
kıvrımli, koruyucusuz kablo ile kanal başına 2 m'ye kadar uzatılabilir;
Kullanılmayan serbest uçlar yalıtılmalıdır!
DALI kabloları (bkz. řekil 3);
Elektrik güvenliği:
koruma (EN 60529 uyarınca):
IP 20;
Çevresel őzellikler:
çařma ortamı sıcaklığı:
–5 ... +45°С;
saklama sıcaklığı:
–25 ... + 70°С;
bađlı nem (yoğuşması):
%5 ila %93;
Teknik destek:
www.osram.com, +49 (0)89-6213-6000

Ⓞ Položaj i funkcija zaslona i radnih elemenata (pogledajte sl. 1):
A1: komplet kabela;
A2: plastina kutija;
A3: oznaka uređaja;
A4: gumb SELECT;
A5: SELECT-LED;
A6: terminal DALI;
Upute za ugradnju:
uređaj se može upotrijebiti za trajne unutarnje instalacije na suhim mjestima unutar kutija privršenih na ravne površine.
UPOZORENJE:
uređaj mora montirati i pustiti u pogon ovlašteni elektrikr.
Rad na gumbu SELECT smije se izvoditi samo s elektrino izoliranim alatima.
Ulazni su kanali namijenjeni samo gumbima/prekidacima za izmjeničnu struju od 230 V.
Moraju biti usklađeni s državnim propisima.
Uređaj ne smije biti prikljuen na napon od 230 V.
Poštujte uvriježen pravila o sigurnosti i sprječavanju nezgoda.
Uređaj ne smije biti otvoren.
Pri planiranju i ugradnji elektrinih instalacija moraju se poštovati odgovarajue smjernice, propisi i specifikacije za pojedinu zemlju.
Suelja DALI nude osnovnu izolaciju za elektrine vodove.
Montaža:
DALI COUPLER PUSHB G2 ugrađen je u zidne kutije, Ø 60 mm, dubina 60 mm.
Tehnike specifikacije:
Napajanje:
Uređaj se napaja putem žica DALI-2.
Napon se temelji na standardu DALI-2 62386.
Struja ulazi iz voda DALI-2 od 6 mA.
Ulazne vrijednosti:
napon ulaznog signala:
omogućuje DALI COUPLER PUSHB G2.
Pribl. 8 – 17 V istosmjernje struje kada je kontakt otvoren;
struja ulaznog signala:
kada je kontakt zatvoren:
0,2 mA istosmjernje struje po kanalu u trenutku zatvaranja:
impuls 0,1 A;
odgoda ulaznog signala:
50 ms, uključujući jedan impuls po jednom udaru za kontakt;
trajanje ulaznog signala:
min. 50 ms;
karakteristika udara:
moćogče ga je konfigurirati pomoću kontrolera DALI-2Controller;
Veze:
Ulazi:
povezivanje pomoću kompleta kabela;
presjek:
pribl. 0,22 mm² (0,56 mm Ø);
duljina:
280 mm, nezašiteno, može se produžiti do 2 m (po kanalu) uz upareni nezašiteno kabel;
Neiskoriřteni krajevi moraju biti izolirani!
DALI-žice (pogledajte sl. 3);
Elektrina sigurnost:
zařtita (prema normi EN 60529);
IP 20;
Specifikacije okruženja:
radna temperatura okoline:
–5 ... +45 °C;
temperatura skladištenja:
–25 ... +70 °C;
relativna vlažnost (bez kondenzacije):
5 %–93 %;
Tehnika podrška:
www.osram.com, +49 (0)89-6213-6000

Ⓞ Amplasarea și funcțiile elementelor de afișare și operare (consultați fig. 1):
A1: Set de cabluri;
A2: Caset din plastic;
A3: Eticheta produsului;
A4: Butonul SELECT;
A5: LED SELECT;
A6: Terminal DALI;
Instrucțiuni de instalare:
Dispozitivul poate fi utilizat pentru instalații permanente de interior, în locații uscate, în casele de tip ĩngropat.
AVERTISMENT:
Dispozitivul trebuie montat și pus în funcțiune de ctre un electrician autorizat.
Operarea butonului SELECT se efectueaz numai cu unelte electrice izolate.
Calele de intrare sunt numai pentru butoane/ comutatoare de 230 V CA.
Acestea trebuie s fie conforme cu reglementrile naționale.
Dispozitivul nu trebuie conectat la 230 V.
Trebuie respectate normele locale cu privire la siguranța și prevenirea accidentelor.
Dispozitivul nu trebuie deschis.
La planificarea și instalarea instalațiilor electrice, trebuie respectate normele, reglementrile și specificațiile electrice ale țrilor respective.
Interfața DALI asigur o izolație de baz în raport cu rețeaua electric.
Instalarea:
Butonul DALI-2 COUPLER este integrat în casete ĩngropate, Ø 60 mm, adncime 60 mm.
Specificații tehnice:
Alimentare:
Dispozitivul este alimentat prin cablurile DALI-2.
Tensiunea este conform standardului DALI-2 62386.
Intensitatea curentului consumat de linii DALI-2 este de 6 mA.
Intrri:
tensiunea semnalului de intrare:
furnizat de butonul DALI-2 COUPLER.
Aproximativ 8 – 17 V CC atunci cnd contactul este deschis;
intensitatea curentului semnalului de intrare:
atunci cnd contactul este ĩnchis:
0,2 mA CC pe canal ĩn momentul ĩnchiderii;
impuls 0,1 A;
intrzierea semnalului de intrare:
50 ms inclusiv decuplarea;
durata semnalului de intrare:
minimum 50 ms;
caracteristica de intrare:
configurabil prin controlerul DALI-2 conectat;
Conexiuni:
Intrri:
Conexiunea cu setul de cabluri;
secțiune:
aproximativ 0,22 mm² (Ø 0,56 mm);
lungime:
280 mm, neecranat, poate fi prelunđit pn la 2 m (pe canal) cu un cablu torsadat neecranat;
Capetele libere nefolosite trebuie izolate!
Cabluri DALI (consultați fig. 3);
Siguranța electric:
protecție (conform EN 60529);
IP 20;
Specificații de mediu:
temperatura ambiant de funcționare:
– 5 ... +45°С;
temperatura de depozitare:
– 25 ... +70°С;
umiditate relativ (fr condens):
5% – 93%;
Suport tehnic:
www.osram.com, +49 (0)89-6213-6000

Ⓞ Местоположение и функции на дисплеяните и работните елементи (вижте фиг. 1):
A1: Набор от кабели;
A2: Пластмасова кутия;
A3: Етикет на устройството;
A4: Бутон за избор SELECT;
A5: Светодиод на бутон SELECT;
A6: Клема DALI;
Инсталационни инструкции:
Устройството може да се използва в постоянни интериорни инсталации на сухи места, като се поставя в кутии за вграден монтаж.
ПРЕДУПРЕЖДЕНИЕ:
Устройството трябва да бъде монтирано и пуснато в експлоатация от уълномощен електротехник.
Работата с бутона за избор SELECT трябва да се извършва само с електроизолирани инструменти.
Входните канали са само за бутони/превключватели за 230 V AC.
Те трябва да съответстват на националните разпоредби.
Устройството не трябва да бъде свързвано към 230 V.
Трябва да се спазват съществуващите правила за безопасност и предотвратяване на злополуки.
Устройството не трябва да се отваря.
При планиране и монитране на електроинсталации трябва да се спазват приложимите указания, разпоредби и спецификации на съответната държава.
Интерфейсите DALI предоставят базова изолация от електрозахранването.
Монтиране:
Продуктът DALI COUPLER PUSHB G2 се вгражда във вградені стени кутии, Ø 60 mm, дълбочина 60 mm.
Технически характеристики:
Захранване:
Устройството се захранва чрез проводниците DALI-2.
Напрежението е базирано на DALI-2 стандарт 62386.
Консумиран ток от линия DALI-2 6 mA.
Входове:
напрежение на входния сигнал:
чрез DALI COUPLER PUSHB G2.
Прибл. 8 – 17 V DC, когато контактът е отворен;
ток на входния сигнал:
когато контактът е затворен:
0,2 mA DC във всеки канал в момента на затваряне;
импулс 0,1 A;
закъснение на входния сигнал:
50 ms, включително отстраняване на нестабилност в контакта;
продължителност на входния сигнал:
мин. 50 ms;
характеристика на входа:
конфигурируе чрез свързвания DALI-2 контролер;
Връзки:
Входове:
Свързване с набор от кабели;
напречно сечение:
прибл. 0,22 mm² (0,56 mm Ø);
дължина:
280 mm, неекраниран, може да се удължи до 2 m (на канал) с неекраниран кабел с усукани двойки;
Неизползваните свободни краища трябва да се изолират!
Проводниците DALI (вижте фиг. 3);
Електробезопасност:
защита (съгласно EN 60529);
IP 20;
Характеристики на околната среда:
температура на околната среда при работа:
от –5 до 45°С;
температура при съхранение:
от –25 до 70°С;
относителна влажност (без кондензация):
5% – 93%;
Техническа поддръжка:
www.osram.com, +49 (0)89-6213-6000

Ⓞ Näiduki ja töoelementide asukoht ning funktsioon (vt joonist 1):
A1: kaablikomplekt;
A2: plastrak;
A3: seadme silt;
A4: SELECT-su-runupp;
A5: SELECT LED-tuli;
A6: DALI klemm;
Paigaldussuunistused:
Seadet võib kasutada püsipaigaldistele jaoks kuivades sisetingimustes tasapinnalistes karpides.
HOIATUS!
Seadme peab paigaldama ja kasutusse võtma kvalifitseeritud elektrik.
SELECT-surunuppu tohib kasutada üksnes elektriliselt isoleeritud tšõõhendajatega.
Sisendkanalid on ette nähtud ainult 230 V (vahelduvvool) surunuppudele/lülitite jaoks.
Need peavad vastama riiklikele eeskirjadele.
Seadet ei tohi ühendada 230 V võrguga.
Järgida tuleb kehtivaid ohutus- ja õnetustest vältimise eeskirju.
Seadet ei tohi avada.
Elektripaigaldistele kavandamine ja paigaldamine tuleb järgida vastava riigi asjakohaseid suunisteid, eeskirju ning spetsifikatsioone.
DALI-d ehk diodaalselt adresseeritavaid valgustuse juhtimisliidesed tagavad peamise võrguuloole isoleeritavad.
Paigaldamine:
DALI COUPLER PUSHB G2 on seinakarpidesse sisse ehitatud, Ø 60 mm, sügavus 60 mm.
Tehnilised andmed:
Toiteallikas:
Seadet varustatakse toitega DALI-2 juhtmete kaudu.
Pinge vastab DALI-2 standarditele 62386.
DALI-2 liini voolutugevus on 6 mA.
Sisendid:
Sisendsignaali pinge:
varustatakse DALI COUPLER PUSHB G2 kaudu.
Umbes 8–17 V (alalisvool), kui kontakt on avatud;
Sisendsignaali vool:
kui kontakt on suletud;
0,2 mA (alalisvool) kanali kohta sulgemise ajal;
impulss 0,1 A;
Sisendsignaali viide:
50 ms, shkontakti filtreerimine;
Sisendsignaali kestus:
min 50 ms;
Sisendkarakteristik:
konfigureeritav ühendatud DALI-2 kontrolleriaga;
Ühendused:
Sisendid:
ühendus kaablikomplekti abil;
Ristliõge:
umbes 0,22 mm² (Ø 0,56 mm);
Pikkus:
280 mm, varjestamata, pikendatav kuni 2 m