

Bedienungsanleitung

IV / 2008

DALI REPEATER SO



Allgemeines

Inhalt

Allgemeines	Inhalt	2
	Anwendung und Funktion	2
	Sicherheitshinweise	2
Installation	Bauform und Abmessungen	3
	Anschlussschemata	3
Betrieb	DALI Betrieb an einem Steuergerät	5
	Touch DIM-Betrieb	5
	Lastkontakt	6
	Testfunktion	6
	Service-Taste	6
	LED-Anzeige	7
Anhang	Zubehör (nicht im Lieferumfang)	7
	Technische Daten	8

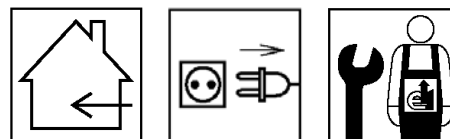
Anwendung und Funktion

Der DALI REPEATER SO ermöglicht den Aufbau von DALI-Anlagen mit mehr als 64 EVG an einer DALI-Leitung. Er verhält sich dabei aus Sicht des übergeordneten DALI-Steuergeräts wie ein EVG. Er ist seinerseits in der Lage bis zu 64 DALI-EVG anzusteuern. Die an den Repeater angeschlossenen EVG werden alle auf die gleiche Dimmstellung eingestellt. Schaltzustand, Dimmstellung und Lampenfehler der an den Repeater angeschlossenen EVG können über den Repeater abgefragt werden. Gleichzeitig ermöglicht er eine Verlängerung der DALI Leitung um jeweils 300 m. Wird der Repeater im *Touch DIM* Betrieb eingesetzt lassen sich je Repeater bis zu 64 DALI EVG über Standardtaster steuern.

Der integrierte Lastkontakt ermöglicht das Freischalten der angeschlossenen EVG. Der Kontakt wird geöffnet sobald die EVG für längere Zeit im Stand-By betrieben werden. Durch die Freischaltung wird der Stand-By-Verbrauch der Anlage reduziert.

Der DALI REPEATER SO ist für den Schaltschrankbau konzipiert.

Sicherheitshinweise



Die folgenden Hinweise enthalten Informationen für Ihre Sicherheit:

- Bitte lesen Sie vor der Montage und dem ersten Gebrauch des DALI REPEATER SO diese Bedienungsanleitung sorgfältig durch. Nur so ist ein sicherer und korrekter Gebrauch gewährleistet. Bewahren Sie die Bedienungsanleitung für ein späteres Nachschlagen auf. Stellen Sie diese weiteren Personen zur Verfügung, die mit dem DALI REPEATER SO arbeiten.
- Die Installation des DALI REPEATER SO darf nur von fachkundigem Personal durchgeführt werden, das hierfür ausgebildet und befugt ist. Dieses Personal muss die Bedienungsanleitung kennen. Arbeiten an dem Gerät dürfen nur im spannungsfreien Zustand ausgeführt werden.
- Der DALI REPEATER SO ist speziell für die Montage in Schaltschränken entwickelt.
- Die geltenden Sicherheits- und Unfallverhütungsvorschriften sind einzuhalten.
- *Touch DIM* darf niemals gleichzeitig mit einem DALI-Steuerungssystem verwendet werden. Es ist nur entweder DALI oder *Touch DIM* zulässig.
- Externe Taster für den *Touch DIM* Betrieb müssen für Netzspannung zugelassen sein.
- Das Beaufschlagen des DALI-Ausgangs mit Fremdspannung, insbesondere mit Netzspannung, führt zur Zerstörung des Gerätes!

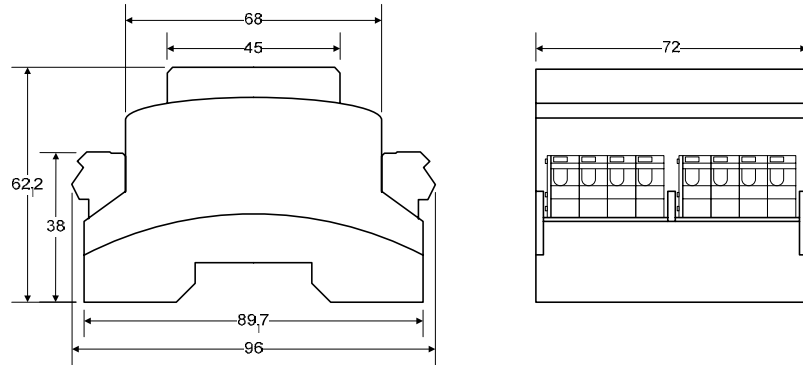
OSRAM GmbH
Kunden-Service-Center (KSC)
Steinerne Furt 62
86167 Augsburg

Tel. : 01803 / 677 - 200 (gebührenpflichtig)
Fax.: 01803 / 677 - 202

ZPE 2481561 000 00 DE

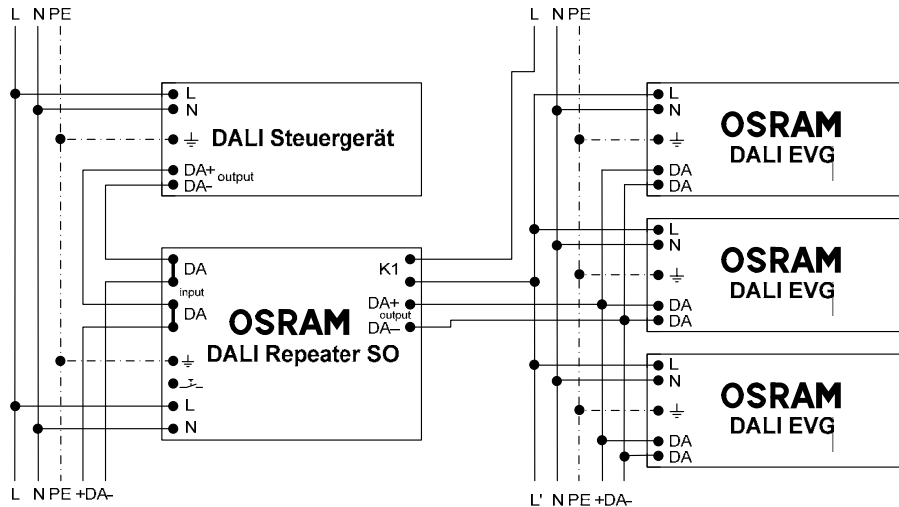
www.osram.com
www.osram.de

Bauform und Abmessungen



Anschlussschemata

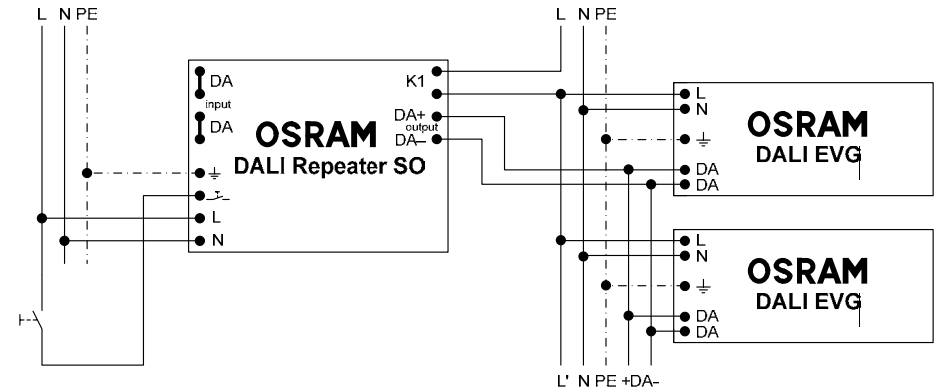
1. Repeater im DALI Betrieb:



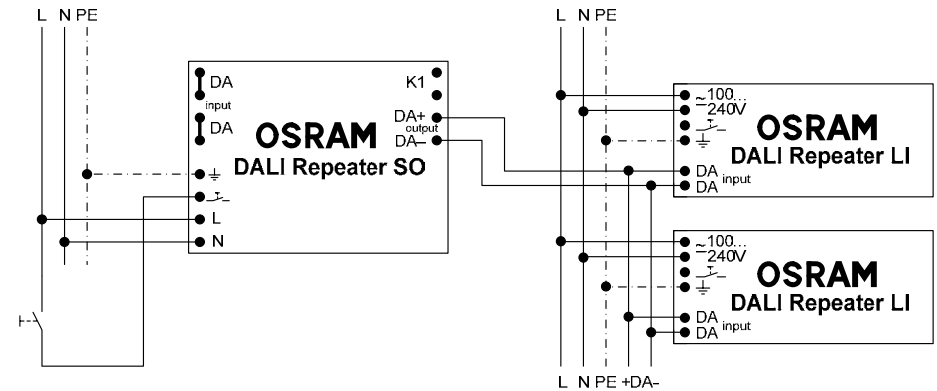
Hinweise:

- Alle an den Repeater angeschlossenen EVG agieren als Gruppe mit gleicher Dimm- und Schaltstellung, eine individuelle Adressierung oder Dimmung einzelner EVG am Ausgang des Repeaters ist nicht möglich.
- An das DALI Steuergerät können weitere DALI-Komponenten, z.B. EVG oder weitere Repeater, angeschlossen werden. Die maximal mögliche Anzahl an DALI-Komponenten entnehmen Sie bitte den Unterlagen des Steuergeräts.
- Die maximale Gesamtleitungslänge am Ausgang des DALI REPEATER SO beträgt 300 m.
- Die Ausgänge unterschiedlicher Repeater dürfen nicht miteinander verbunden werden.
- Am Ausgang dürfen maximal 64 DALI Vorschaltgeräte oder Repeater angeschlossen werden.
- Die maximal zulässige Last des Lastkontakts darf nicht überschritten werden!

2. Repeater im Touch DIM Betrieb mit bis zu 64 EVG:



3. Repeater im Touch DIM Betrieb mit bis zu 64 x 64 EVG:



Hinweise:

- Die DALI-Eingangsklemmen des DALI REPEATER SO dürfen im Touch Dim Betrieb nicht beschaltet werden.
- Die maximale Gesamtlänge der Taster-Steuerleitung beträgt 100 m. Weitere Bedienstellen können durch einfaches Parallelschalten von Tastern realisiert werden.
- Es dürfen keine Taster mit Glühlampe parallel zum Schaltkontakt eingesetzt werden.
- Die maximale Gesamtleitungslänge am Ausgang des DALI REPEATER SO beträgt 300 m.
- Die Ausgänge unterschiedlicher Repeater dürfen nicht miteinander verbunden werden.
- Am DALI-Ausgang eines Repeaters dürfen 64 DALI Vorschaltgeräte oder DALI Repeater angeschlossen werden.
- Die maximal zulässige Last des Lastkontakts darf nicht überschritten werden!

DALI Betrieb an einem Steuergerät

Vor der Inbetriebnahme des DALI-Steuergeräts sollte der DALI REPEATER SO initialisiert werden:

- Die Initialisierung erfolgt durch Betätigung der integrierten Service-Taste am DALI REPEATER SO für mindestens 0,5 s.
- Während der Initialisierung wird die größte minimale Dimmstellung der am Ausgang des DALI REPEATER SO angeschlossenen DALI-Komponenten ermittelt und gespeichert. Die LED des DALI REPEATER SO blinkt in dieser Zeit gelb.

Der DALI REPEATER SO unterstützt alle bei DALI möglichen Inbetriebnahme- und Adressvergabeverfahren. Er wird von einem DALI Steuergerät als EVG für Leuchtstofflampen erkannt, unabhängig von der Art der DALI Komponenten am Ausgang des DALI REPEATER SO.

Wird die Adressvergabe durch physikalische Selektion durchgeführt, so erfolgt diese durch Betätigung der Service-Taste am DALI REPEATER SO oder durch Erzwingen eines Lampenfehlers bei einer am Ausgang angeschlossenen DALI-Komponente.

Hinweise zum DALI Betrieb:

- Alle am Ausgang des DALI REPEATER SO angeschlossenen Betriebsgeräte werden stets synchron im „Broadcast“ Modus betrieben. Eine Adressierung auf der Ausgangsseite erfolgt nicht.
- Hinweise zum Betrieb des Steuergeräts entnehmen Sie bitte der zugehörigen Bedienungsanleitung.

siehe auch Abschnitte **"LED-Anzeige"** und **"Service-Taste"**.

Touch DIM-Betrieb

Vor der ersten Bedienung sollte der DALI REPEATER SO initialisiert werden:

- Die Initialisierung erfolgt durch Betätigung der integrierten Service-Taste am DALI REPEATER SO für mindestens 0,5 s.
- Während der Initialisierung wird die größte minimale Dimmstellung der am Ausgang des DALI REPEATER SO angeschlossenen DALI-Komponenten ermittelt und gespeichert. Die LED des DALI REPEATER SO blinkt in dieser Zeit gelb.

Die **erste** Bedienung des DALI REPEATER SO muss durch einen Langdruck (> 0,5 s) auf einen der angeschlossenen Taster erfolgen. Dadurch wird der DALI REPEATER SO in den *Touch DIM* Betriebsmodus geschaltet.

Touch DIM-Bedienung:

- Lampe ein- / ausschalten: Kurzer Tastendruck (< 0,5 s)
- Dimmen: Langer Tastendruck (> 0,5 s)
(die Dimmrichtung wechselt bei jedem Tastendruck)
- Memorywert speichern: Doppelklick: 2-mal innerhalb von 0,4 s kurz drücken bei eingeschalteter Lampe
- Memorywert löschen: Doppelklick: 2-mal innerhalb von 0,4 s kurz drücken bei ausgeschalteter Lampe

Hinweise zum Touch DIM Betrieb:

- Ein Langer Tastendruck bei ausgeschalteter Lampe bewirkt ein Einschalten auf minimaler Dimmstellung mit anschließendem Hochdimmen, bis der Taster losgelassen wird oder der Maximalwert erreicht ist.
- Am oberen bzw. unteren Anschlag wird der Dimmvorgang angehalten. Eine Umkehrung der Dimmrichtung erfolgt erst bei erneutem Tastendruck.
- Ist der Memorywert gelöscht, wird durch Kurzdruck immer auf den letzten Dimmwert eingeschaltet.

siehe auch Abschnitte **"LED-Anzeige"** und **"Service-Taste"**.

Lastkontakt

Der integrierte Lastkontakt ermöglicht die Abschaltung der Netzspannung der vom DALI REPEATER SO gesteuerten EVG. Damit kann der Stand-By-Verbrauch der DALI-Installation gesenkt werden.

Die maximale Belastbarkeit des Lastkontakts darf nicht überschritten werden, siehe **"Technische Daten"**.

Hinweise zum Lastkontakt:

- Der Lastkontakt wird nach dem Abschalten der Beleuchtung zeitverzögert geöffnet.
- Der Lastkontakt wird nicht geöffnet, wenn am DALI-Ausgang EVG angeschlossen sind, die nicht über den Lastkontakt geschaltet werden.

Testfunktion

Die Testfunktion ermöglicht es, die Funktion aller am Ausgang des DALI REPEATER SO angeschlossenen DALI-Komponenten zu überprüfen:

Mit jedem Kurzdruck (< 0,5 s) auf die integrierte Service-Taste des DALI REPEATER SO wird der Schaltzustand der am Ausgang angeschlossenen DALI-Komponenten verändert (Ein (Maximum) – Aus). Etwa 5 s nach dem letzten Kurzdruck auf die Service-Taste kehrt der DALI REPEATER SO in den Normalbetrieb zurück und der ursprüngliche Anlagenzustand wird wieder hergestellt.

Bei aktiver Testfunktion blinkt die LED des DALI REPEATER SO abwechselnd grün/gelb.

Service-Taste

Die am DALI REPEATER SO angebrachte integrierte Service-Taste dient zum Aufruf folgender Funktionen:

- Initialisierung des DALI REPEATER SO zur Ermittlung der größten minimalen Dimmstellung der am Ausgang angeschlossenen DALI-Komponenten, gestartet durch einen Langdruck (> 0,5 s) auf die integrierte Service-Taste.
- Physikalische Selektion während der Adressvergabe durch einen Kurzdruck (< 0,5 s) auf die integrierte Service-Taste.
- Aktivieren der Testfunktion des DALI REPEATER SO durch einen Kurzdruck (< 0,5 s) auf die integrierte Service-Taste im Normalbetrieb (außerhalb der Adressvergabe durch ein DALI-Steuergerät).

Hinweis:

Die Physikalische Selektion wird von einigen DALI-Steuergeräten zur Adressvergabe verwendet. Näheres hierzu entnehmen Sie bitte der Anleitung des Steuergeräts.

LED-Anzeige

In der nachfolgenden Tabelle sind die möglichen Anzeigezustände, deren Bedeutung und mögliche Ursachen aufgelistet.

LED Anzeige	Bedeutung	Ursache
leuchtet grün	Normalbetrieb	
blinkt grün/gelb	Testfunktion aktiv	Testfunktion wurde durch einen Kurzdruck auf die integrierte Service-Taste aktiviert.
blinkt rot/grün	keine DALI-Komponente am Ausgang	Ausgangsseitige Leitungsunterbrechung oder Ausfall der Versorgungsspannung der angeschlossenen DALI-Komponenten.
leuchtet gelb	Lampenfehler	Mindestens eine der angeschlossenen DALI-Komponenten hat einen Lampenfehler detektiert.
blinkt gelb	Initialisierung/Ermittlung der größten minimalen Dimmstellung	Die Initialisierung des DALI REPEATER SO wurde durch einen Langdruck auf die integrierte Service-Taste gestartet.
blinkt rot	Überlast	Es wurden mehr als 64 DALI-Komponenten am Ausgang des DALI REPEATER SO angeschlossen.
leuchtet rot	Kurzschluss	Am Ausgang des DALI REPEATER SO liegt ein Kurzschluss vor.

Zubehör (nicht im Lieferumfang)



Touch DIM RC

Funkempfänger zur Steuerung von bis zu 2 Repeatern

4008321031938



Touch DIM RMC

4-Kanal Handsender* zur Fernbedienung von bis zu 2 Touch DIM RC

4008321183033



Touch DIM WCU

2-Kanal Wandsender* zur Fernbedienung eines Touch DIM RC

4008321032737

*Wartungsfreie weil batterielose EnOcean® Sendertechnologie (induktive Energieerzeugung)

Technische Daten

Gerätebezeichnung:	DALI REPEATER SO
Versorgungsspannung:	100 ... 240 V, 50 ... 60 Hz oder DC
Leistungsaufnahme:	Betrieb: < 5 W Stand-by: < 1 W
Steuereingang:	DALI nach IEC 62386-102/-201
DALI Ausgang:	max. 64 DALI EVG bzw. max. 130 mA
Lastkontakt:	Maximale Belastbarkeit: 4 Stück QTi DALI 2x80 oder 6 Stück QTi DALI 2x28/54 oder QTi DALI 2x58 oder QTi DALI 2x36 oder QTi DALI 2x21/39 oder QTi DALI 2x35/49 oder QTi DALI 4x14/24 oder 8 Stück QTi DALI 1x35/49/80 oder QTi DALI 2x14/24 oder QTi DALI 2x18 oder QTi DALI 4x18 oder QTi DALI 3x14/24 oder 12 Stück QTi DALI 1x14/24 oder QTi DALI 1x18 DIM oder QTi DALI 1x21/39 oder QTi DALI 1x36 oder QTi DALI 1x58 oder QTi DALI 3x18 oder QTi DALI 1x28/54 oder 6 A ohmsche Belastung
Leitungsquerschnitt:	0,5 ... 2,5 mm ²
Umgebungstemperatur:	0 ... + 50 C
Schutzart:	IP 20
Schutzklasse:	I
CE Anforderung:	EMV nach EN 61547, EMV nach EN 55015, Sicherheit nach EN 61347-2-11
Abmessungen:	72 mm x 96 mm x 62,2 mm (L x B x H)



Durch das CE-Zeichen wird die Konformität mit den relevanten EU-Richtlinien bestätigt.