

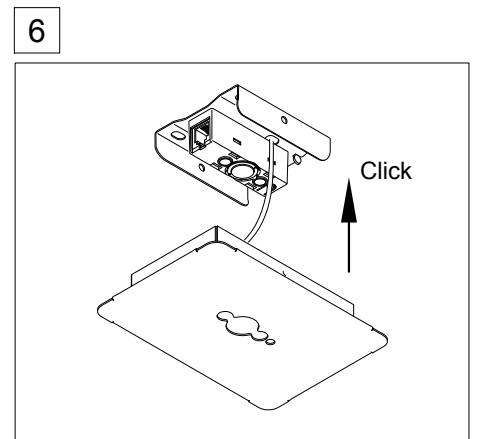
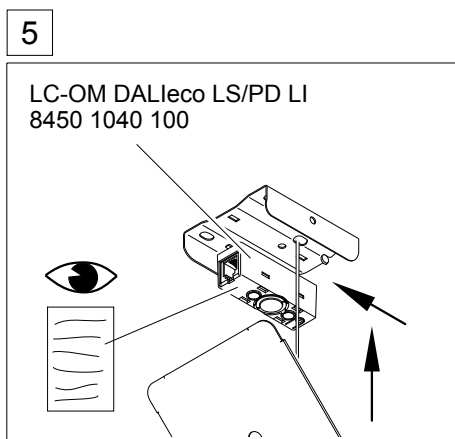
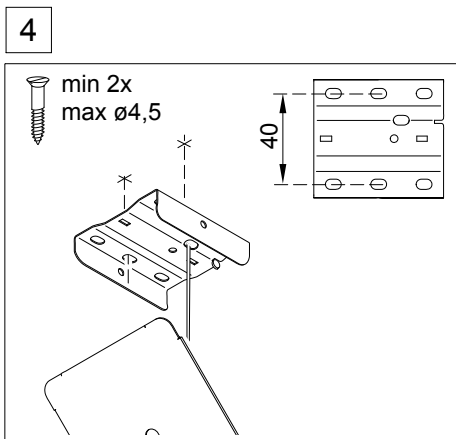
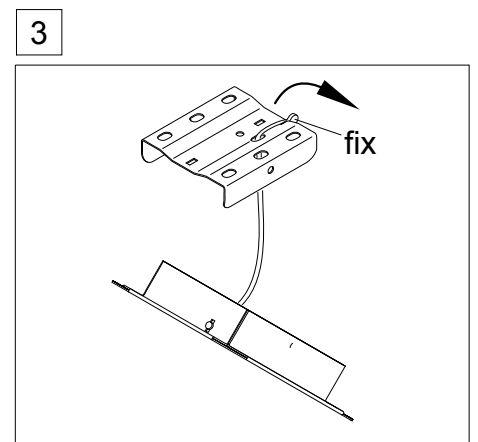
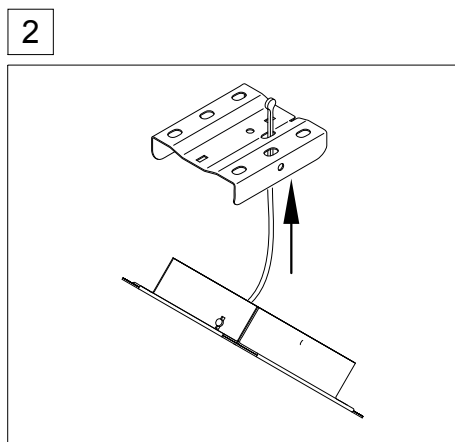
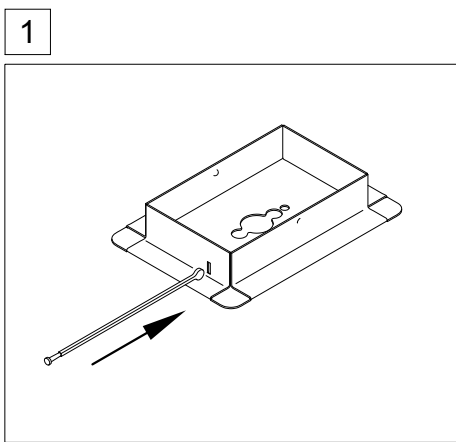
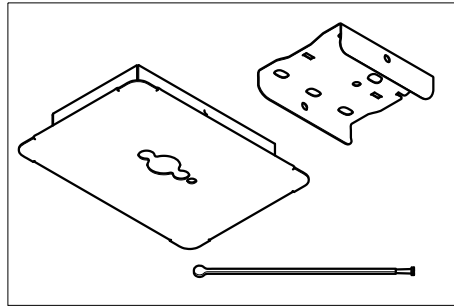
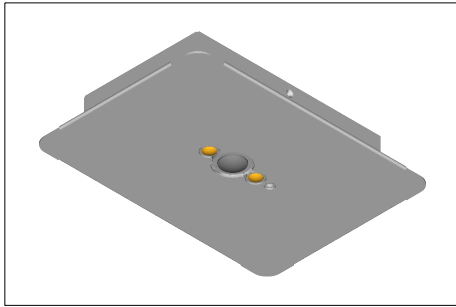
INSTRUCTION

LC-OM Sensor KIT 2 ws

84501043100

REGIOLUX

Regiolux GmbH
Hellinger Str. 3
D-97486 Königsberg/Bay.
T 09525 89-0
<http://www.regiolux.de>
info@regiolux.de



Art-Nr.: 531722 - 08/13