

## DALI LINK

## PBM-DALILINK-4W



weiß, Art.-Nr.: 93396

## Produktinformationen

- Binäres DALI-Eingabegerät für den Einsatz in Unterputzdosen
- 4 beliebig konfigurierbare Eingänge für potentialfreie Taster- und Schaltkontakte
- Betriebsmodi: Normal-, Treppenhaus- oder Szenenbetrieb
- Integrierte LED für Lokalisierung im ausgebauten Zustand
- Integrierter Summer für Lokalisierung im eingebauten Zustand
- DIP- und HEX-Schalter für schnelle Inbetriebnahme mit Grundfunktionen
- Voller Funktionsumfang ist nur mit Zubehör aus B.E.G. LUXOMAT<sup>®</sup> net DALI LINK Produktsortiment aktivierbar

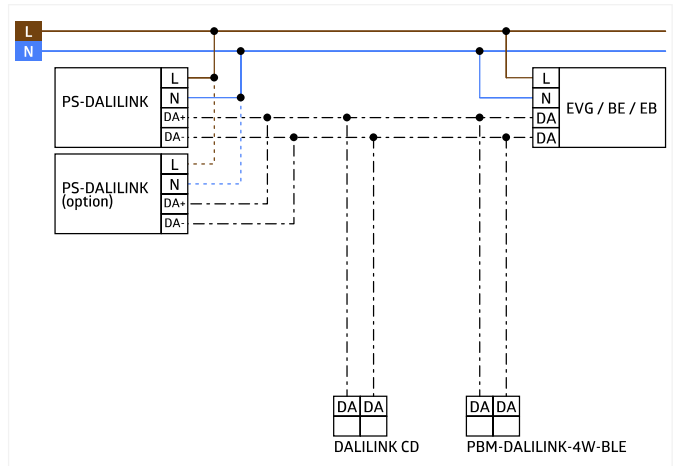
## Technische Daten

<b>Spannung:</b>	10 – 22 V vom DALI-Bus
<b>Abmessungen:</b>	38 x 38 x 12 mm
<b>Parametrierung:</b>	per DIP-Schalter, HEX-Schalter, B.E.G. BLE-App, B.E.G. PC-Tools, B.E.G. DALI-Router
<b>Stromaufnahme:</b>	7 mA
<b>Umgebungstemperatur:</b>	-25 °C bis +50 °C
<b>Gehäuse:</b>	Polycarbonat, UV-beständig
<b>Kabellänge:</b>	50 cm
<b>Nachlaufzeit:</b>	1 min – 150 min (nur im Treppenhaus-Modus)

## Bestelldaten

Bezeichnung	Farbe	Artikel-Nummer	EAN-Nummer
PBM-DALILINK-4W	weiß	93396	4007529933969

Bemaßung 93396



Schaltbild

© 2019 B.E.G. Brück Electronic GmbH