

DALI LINK

PBM-DALILINK-4W



weiß, Art.-Nr.: 93396

Produktinformationen

- Binäres DALI-Eingabegerät für den Einsatz in Unterputzdosen
- 4 beliebig konfigurierbare Eingänge für potentialfreie Taster- und Schaltkontakte
- Betriebsmodi: Normal-, Treppenhaus- oder Szenenbetrieb
- Integrierte LED für Lokalisierung im ausgebauten Zustand
- Integrierter Summer für Lokalisierung im eingebauten Zustand
- DIP- und HEX-Schalter für schnelle Inbetriebnahme mit Grundfunktionen
- Voller Funktionsumfang ist nur mit Zubehör aus B.E.G. LUXOMAT[®] net DALI LINK Produktsortiment aktivierbar

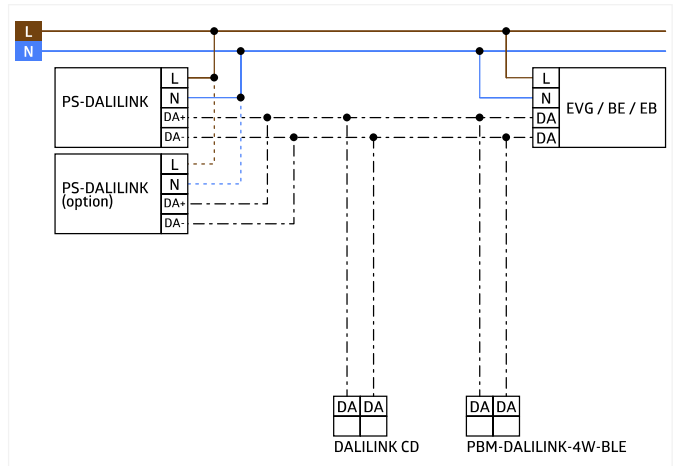
Technische Daten

Spannung:	10 – 22 V vom DALI-Bus
Abmessungen:	38 x 38 x 12 mm
Parametrierung:	per DIP-Schalter, HEX-Schalter, B.E.G. BLE-App, B.E.G. PC-Tools, B.E.G. DALI-Router
Stromaufnahme:	7 mA
Umgebungstemperatur:	-25 °C bis +50 °C
Gehäuse:	Polycarbonat, UV-beständig
Kabellänge:	50 cm
Nachlaufzeit:	1 min – 150 min (nur im Treppenhaus-Modus)

Bestelldaten

Bezeichnung	Farbe	Artikel-Nummer	EAN-Nummer
PBM-DALILINK-4W	weiß	93396	4007529933969

Bemaßung 93396



Schaltbild

© 2019 B.E.G. Brück Electronic GmbH