

DALI LINK

PS-DALILINK-DE



weiß, Art.-Nr.: 92846

Produktinformationen

- DALI-Netzteil für die B.E.G. DALI LINK Multiraum-Lösung zum Einbau in abgehängte Decken.
- Parametrierung der DALI LINK-Lösung erfolgt über Bluetooth mit einem Smartphone und der B.E.G. BLE-App.
- An die Spannungsversorgung können z. B. 25 DALI-Leuchten und 6 DALI LINK Steuergeräte (Multisensoren oder Tasterschnittstellen) angeschlossen werden.
- Es ist möglich, maximal ein weiteres DALI LINK Netzteil parallel zu betreiben, womit sich die Anzahl der DALI-Teilnehmer im DALI LINK System verdoppelt (50 DALI-Leuchten / 12 DALI LINK Steuergeräte).
- Nahtlose Integration in das B.E.G. DALI Lichtsteuerungssystem LUXOMAT®net DALI LINK als modulares Multimaster-Konzept
- Integrierte Temperaturüberwachung und Kurzschlusserkennung
- Integrierte LED zur Visualisierung von Betriebsinformationen
- DALI-2 zertifiziertes Produkt

Technische Daten

Spannung:	110 - 277 V AC 50 / 60 Hz
Abmessungen:	240 x 26 x 26 mm
Ausgangsspannung:	DALI - typisch 16 V DC
Typische Leistungsaufnahme:	3,3 W
Schutzart/-klasse:	IP20 / Klasse II
Umgebungstemperatur:	-5 °C bis +45 °C

Gehäuse: Polycarbonat + ABS Mischung

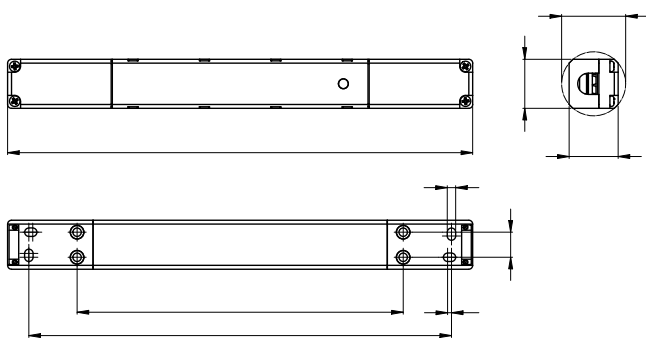
Anschlüsse und Kabel: für eindräftige Leiter 0,25 - 2,5 mm²

Nennstrom nominal: 100 mA

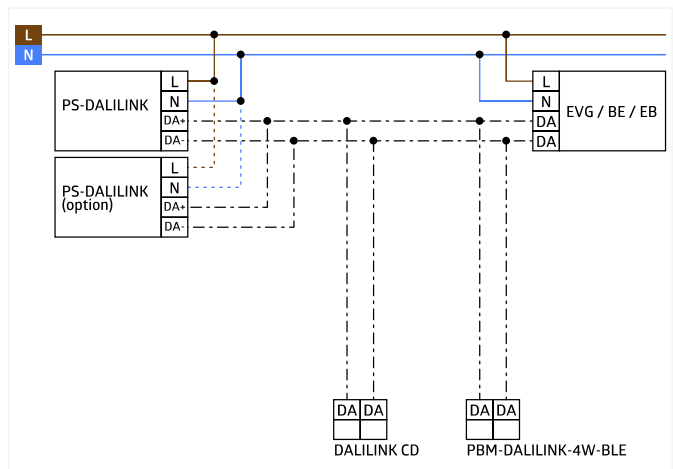
Nennstrom maximal: 120 mA

Bestelldaten

Bezeichnung	Farbe	Artikel-Nummer	EAN-Nummer
PS-DALILINK-DE	weiß	92846	4007529928460



Bemaßung 92846



Schaltbild



