



* Max. wiring length 5 m with integrated DALI power supply and a cross section of 1 mm².
 Max. Verdrahtungslänge 5 m mit interner DALI-Stromversorgung bei einem Drahtquerschnitt von 1 mm².
 Max. Longueur de câblage 5 m avec alimentation DALI interne avec une section de fil de 1 mm².
 Max. Lunghezza del cablaggio 5 m con alimentazione interna DALI con una sezione del filo di 1 mm².
 Max. Longitud de cableado de 5 m con fuente de alimentación DALI interna con una sección de cable de 1 mm².
 Max. Kabellängd 5 m med intern DALI-strömförsörjning med ett ledartvärsnitt på 1 mm².

Mains supply / DALI wires:

0.2 – 1.5 mm² / 16 – 24 AWG



solid/fine-stranded
 eindrätigt/feindrätigt
 monobrin/fil fin
 a filo unico/a fili sottili
 monofilar/hilo fino
 enträdigt/finträdigt

Push-button input wires:

0.14 – 0.5 mm² / 20 – 25 AWG



solid/fine-stranded
 eindrätigt/feindrätigt
 monobrin/fil fin
 a filo unico/a fili sottili
 monofilar/hilo fino
 enträdigt/finträdigt



■ Antenna is located on the top of the device.
 Die Antenne befindet sich auf der Geräteoberseite.
 L'antenne se trouve sur le dessus de l'appareil.
 L'antenna si trova sul lato superiore.
 La antena se encuentra en la parte superior del aparato.
 Antennan sitter på enhetens ovsida.

UK The basicDIM Wireless G2 is a bluetooth DALI controller with a freely configurable push-button input and has an integrated DALI power supply. Therefore no external DALI supply is needed.

Technical Data

Rated supply voltage	220 – 240 V
Mains frequency	50 / 60 Hz
Max. mains current	10 mA
Typ. power input on stand-by	< 0.4 W
Input	1 push-button
Max. cable length push button	5 m at 0.14-0.5 mm ²
Radio transmitter operating frequencies	2.4 – 2.483 GHz
Max. output power radio transmitter	+ 4 dBm
Output	DALI (compatible)
Number of DALI addresses ^①	4
Guaranteed output current, DALI ^②	10 mA
Max. output current, DALI	250 mA
Max. DALI wiring length	5 m at 1 mm ²
Operating temperature	-20 ... +70 °C
tc point	80 °C
Storage temperature	-25 ... +75 °C
Dimensions LxWxH ^③	80.7 x 30 x 15.3 mm
Type of protection	IP20

- ① Assignment of max. 4 single / group addresses, depending on the device profile.
- ② Max. 5 loads.
- ③ Screw fixings can be removed.

Safety instructions

- Installation of this device may only be carried out by specialist staff who have provided proof of their skills.
- Switch off the mains supply before handling the device.
- Observe the relevant safety and accident prevention regulations.

Installation Instructions

Make sure that the mains voltage is switched off when making any connections. Use 0.2 - 1.5 mm² solid or stranded electrical wires for the mains supply / DALI terminals and 0.14 - 0.5 mm² for the push-button terminals. Strip the wire 8.5 – 9.5 mm from the end. Make sure to connect the input and outputs correctly. Mains input connector is marked with letters L and N.

Compatible devices

Compatible with all Android 4.4 (KitKat) or later, iPhone 4S (iOS 5.0) or later and iPad 3 (iOS 5.1) or later.

Hereby, Tridonic declares that the radio equipment type basicDIM Wireless G2 (28003540) is in compliance with Directive 2014/53/EU. The full text is available at the following internet address: <http://www.tridonic.com/TA120>

Areas of application

- The device may only
- be used for the applications specified.
- for safe installation in dry, clean environment.
- be installed in such a way that access is only possible using a tool.

D Das basicDIM Wireless G2 ist ein Bluetooth DALI-Kontroller mit einem frei konfigurierbaren Taster-Eingang und integrierter DALI-Stromversorgung. Daher wird keine externe DALI-Stromversorgung benötigt.

Technische Daten

Netzspannungsbereich	220 – 240 V
Netzfrequenz	50 / 60 Hz
Max. Netzstrom	10 mA
Typ. Leistungsaufnahme im Stand-by	< 0,4 W
Eingang	1 Taster
Max. Leitungslänge Taster	5 m bei 0,14-0,5 mm ²
Betriebsfrequenz Funkempfänger	2,4 – 2,483 GHz
Max. Ausgangsleistung Funkempfänger	+ 4 dBm
Ausgang	DALI (kompatibel)
Anzahl DALI-Adressen ^①	4
Garantierter Ausgangsstrom, DALI ^②	10 mA
Max. Ausgangsstrom, DALI	250 mA
Max. DALI-Verdrahtungslänge	5 m bei 1 mm ²
Umgebungstemperatur	-20 ... +70 °C
tc-Punkt	80 °C
Lagertemperatur	-25 ... +75 °C
Abmessungen LxBxH ^③	80,7 x 30 x 15,3 mm
Schutzart	IP20

- ① Vergabe von max. 4 Einzel-/Gruppenadressen, je nach Geräteprofil.
- ② Max. 5 Lasten.
- ③ Schraubbefestigungen können entfernt werden.

Installationshinweise

Achten Sie darauf, dass die Netzspannung abgeschaltet ist, wenn Sie Verbindungen herstellen. Verwenden Sie für die Netzversorgungs- / DALI-Klemmen 0,2 - 1,5 mm² und für die Tasterklemmen 0,14 - 0,5 mm² ein- oder mehrdrähtige elektrische Leitungen. Isolieren Sie am Kabelende 8,5–9,5 mm ab. Stellen Sie sicher, dass Ein- und Ausgänge korrekt angeschlossen werden. Der Netzanschluss-Eingang ist mit den Buchstaben L und N.

Kompatible Geräte

Kompatibel mit Android 4.4 (KitKat) oder höher, iPhone 4S (iOS 5.0) oder höher und iPad 3 (iOS 5.1) oder höher.

Hiermit erklärt Tridonic, dass der Funkanlagentyp basicDIM Wireless G2 (28003540) der Richtlinie 2014/53/EU entspricht. Der vollständige Text ist unter der folgenden Internetadresse verfügbar: <http://www.tridonic.com/TA120>

Sicherheitshinweise

- Die Installation dieses Geräts nur von fachkundigen Personen, die einen Nachweis über ihre Qualifikation vorgelegt haben, durchführen lassen.
- Vor dem Arbeiten am Gerät die Stromversorgung ausschalten.
- Geltenden Sicherheits- und Unfallverhütungsvorschriften beachten.

Einsatzbereich

- Das Gerät
- darf nur für den bestimmungsgemäßen Einsatz verwendet werden.
- muss für eine sichere Installation in einer trockenen, sauberen Umgebung installiert werden.
- muss so installiert werden, dass der Zugang nur mit einem Werkzeug möglich ist.

LC Baldachine: freigegebene Kombinationen

LC Canopies: approved combination

Artikelnummer	Typenbezeichnung	LC Baldachine	Produktfamilie
41220016610	ZTHDA-3 7500 830 DALI VW	01C, 04, 05, 10	zatta
41220016615	ZTHDA-3 7500 830 DALI SG	01C, 04, 05, 10	zatta
41220016620	ZTHB-3 7400 830 DALI VW	01C, 04, 05, 10	zatta
41220016625	ZTHB-3 7400 830 DALI SG	01C, 04, 05, 10	zatta
41220016630	ZTHXB-3 7400 830 DALI VW	01C, 04, 05, 10	zatta
41220016635	ZTHXB-3 7400 830 DALI SG	01C, 04, 05, 10	zatta
41220026610	ZTHDA-3 8000 840 DALI VW	01C, 04, 05, 10	zatta
41220026615	ZTHDA-3 8000 840 DALI SG	01C, 04, 05, 10	zatta
41220026620	ZTHB-3 7900 840 DALI VW	01C, 04, 05, 10	zatta
41220026625	ZTHB-3 7900 840 DALI SG	01C, 04, 05, 10	zatta
41220026630	ZTHXB-3 8000 840 DALI VW	01C, 04, 05, 10	zatta
41220026635	ZTHXB-3 8000 840 DALI SG	01C, 04, 05, 10	zatta

Artikelnummer	Typenbezeichnung	LC Baldachine	Produktfamilie
42161416670	ALIMPR/1400 LED 9100 840/840 DALI	01C, 04, 05, 10	alvia
42162516670	ALIMPR/1400 LED 8200 830/830 DALI	01C, 04, 05, 10	alvia
42175706970	ALIMPR/1100 LED 6800 830-860 DALI DT8	01C, 04, 10	alvia

Artikelnummer	Typenbezeichnung	LC Baldachine	Produktfamilie
43221016615	VSHIG/1200 LED 4900 840 DALI	01C, 04, 05, 10	visula
43221016675	VSHIMP/1200 LED 4900 840 DALI	01C, 04, 05, 10	visula
43224016915	VSHIG/1200 LED 3700 927-965 DALI DT8	01C, 04, 10	visula
43224016975	VSHIMP/1200 LED 3700 927-965 DALI DT8	01C, 04, 10	visula
43251026615	VSHIG/1500 LED 6300 840 DALI	01C, 04, 05, 10	visula
43251026675	VSHIMP/1500 LED 6300 840 DALI	01C, 04, 05, 10	visula
43254026915	VSHIG/1500 LED 4700 927-965 DALI DT8	01C, 04, 10	visula
43254026975	VSHIMP/1500 LED 4700 927-965 DALI DT8	01C, 04, 10	visula

Artikelnummer	Typenbezeichnung	LC Baldachine	Produktfamilie
52620036680	PEANUT-HGI/1500 LED 4900 840 DALI	01C, 04, 05, 10	peanut
52620046680	PEANUT-HGI/1200 LED 3800 840 DALI	01C, 04, 05, 10	peanut
52620096680	PEANUT-HGI/1500 LED 6300 840 DALI	01C, 04, 05, 10	peanut

Artikelnummer	Typenbezeichnung	LC Baldachine	Produktfamilie
60203036650	PHMPI/1200 LED 4000 830 DALI	01C, 04, 05, 10	panella
60204036650	PHMPI/1200 LED 4300 840 DALI	01C, 04, 05, 10	panella

Artikelnummer	Typenbezeichnung	LC Baldachine	Produktfamilie
65240016660	RSAXHC/1200 LED 3100 840 DALI	01C, 04, 05, 10	cubus
65240016680	RSAGHC/1200 LED 2600 840 DALI	01C, 04, 05, 10	cubus
65240026660	RSAXHC/1500 LED 3900 840 DALI	01C, 04, 05, 10	cubus
65240026680	RSAGHC/1500 LED 3200 840 DALI	01C, 04, 05, 10	cubus

Artikelnummer	Typenbezeichnung	LC Baldachine	Produktfamilie
60312026660	SHXI/1200-2 LED 5500 840 DALI	01C, 04, 05, 10	stail
60312026665	SHXI/1200-2 LED 5500 840 DALI RAL9006	01C, 04, 05, 10	stail
60312026690	SHPI/1200-2 LED 4100 840 DALI	01C, 04, 05, 10	stail
60312026695	SHPI/1200-2 LED 4100 840 DALI RAL9006	01C, 04, 05, 10	stail
60314026660	SHXI/1500-2 LED 6800 840 DALI	01C, 04, 05, 10	stail
60314026665	SHXI/1500-2 LED 6800 840 DALI RAL9006	01C, 04, 05, 10	stail
60314026690	SHPI/1500-2 LED 6700 840 DALI	01C, 04, 05, 10	stail
60314026695	SHPI/1500-2 LED 6700 840 DALI RAL9006	01C, 04, 05, 10	stail
60314028860	SHXI/1500-2 LED 6800 840 DALI LC01S	01C	stail
60314028865	SHXI/1500-2 LED 6800 840 DALI LC01S sg	01C	stail
60314028890	SHPI/1500-2 LED 6700 840 DALI LC01S	01C	stail
60314028895	SHPI/1500-2 LED 6700 840 DALI LC01S sg	01C	stail
60323026660	SAX/1500-1 LED 4300 840 DALI	01C, 04, 05, 10	stail
60332026660	SHLXI/1200-2 LED 5500 840 DALI	01C, 04, 05, 10	stail
60332026665	SHLXI/1200-2 LED 5500 840 DALI RAL9006	01C, 04, 05, 10	stail
60332026690	SHLPI/1200-2 LED 4100 840 DALI	01C, 04, 05, 10	stail
60332026695	SHLPI/1200-2 LED 4100 840 DALI RAL9006	01C, 04, 05, 10	stail
60334026660	SHLXI/1500-2 LED 6800 840 DALI	01C, 04, 05, 10	stail
60334026665	SHLXI/1500-2 LED 6800 840 DALI RAL9006	01C, 04, 05, 10	stail
60334026690	SHLPI/1500-2 LED 6700 840 DALI	01C, 04, 05, 10	stail
60334026695	SHLPI/1500-2 LED 6700 840 DALI RAL9006	01C, 04, 05, 10	stail
60334028860	SHLXI/1500-2 LED 6800 840 DALI LC01S	01C	stail
60334028865	SHLXI/1500-2 LED 6800 840 DALI LC01S sg	01C	stail
60334028890	SHLPI/1500-2 LED 6700 840 DALI LC01S	01C	stail
60334028895	SHLPI/1500-2 LED 6700 840 DALI LC01S sg	01C	stail

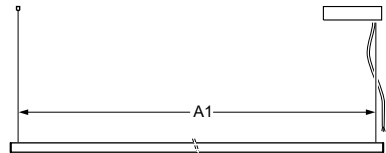
Artikelnummer	Typenbezeichnung	LC Baldachine	Produktfamilie
60431026660	CUHX/1200-1 LED 3400 840 DALI	01C, 04, 05, 10	procube
60433026660	CUHX/1500-1 LED 4300 840 DALI	01C, 04, 05, 10	procube

Artikelnummer	Typenbezeichnung	LC Baldachine	Produktfamilie
60511026660	HLHIX/1200 LED 4800 840 DALI	01C, 04, 05, 10	HOKAL
60511026665	HLHIX/1200 LED 4800 840 DALI sg	01C, 04, 05, 10	HOKAL
60511026680	HLHIG/1200 LED 2700 840 DALI	01C, 04, 05, 10	HOKAL
60511026685	HLHIG/1200 LED 2700 840 DALI RAL 9006	01C, 04, 05, 10	HOKAL
60513026660	HLHIX/1500 LED 5400 840 DALI	01C, 04, 05, 10	HOKAL
60513026665	HLHIX/1500 LED 5400 840 DALI sg	01C, 04, 05, 10	HOKAL
60513026680	HLHIG/1500 LED 3500 840 DALI	01C, 04, 05, 10	HOKAL
60513026685	HLHIG/1500 LED 3500 840 DALI RAL9006	01C, 04, 05, 10	HOKAL
60531026660	HLHX/1200 LED 3400 840 DALI	01C, 04, 05, 10	HOKAL
60531026665	HLHX/1200 LED 3400 840 DALI RAL 9006	01C, 04, 05, 10	HOKAL
60533026660	HLHX/1500 LED 4200 840 DALI	01C, 04, 05, 10	HOKAL
60533026665	HLHX/1500 LED 4200 840 DALI RAL9006	01C, 04, 05, 10	HOKAL

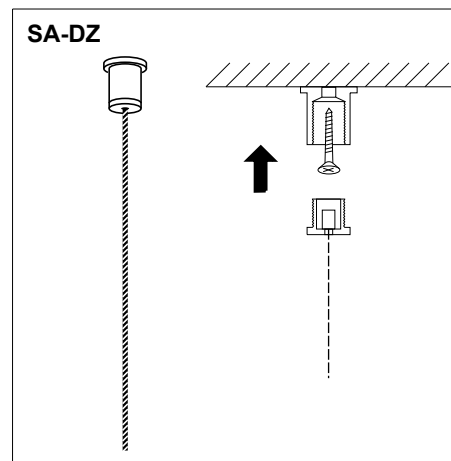
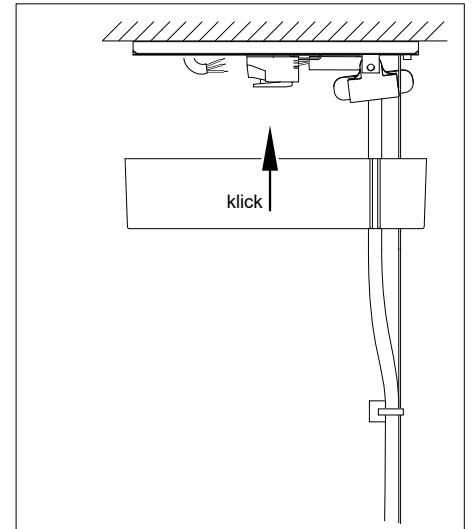
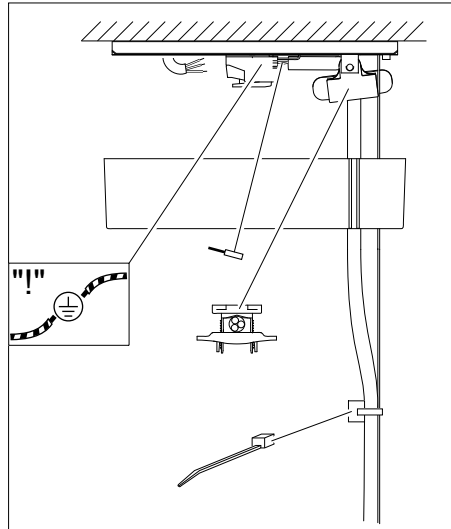
INSTRUCTION

REGIOLUX

Regiolux GmbH
 Hellinger Str. 3
 D-97486 Königshausen/Bay.
 T 09525 89-0
<http://www.regiolux.de>
info@regiolux.de



LC 04
 LC 05 I max. 10 A



Art-Nr.: 532421 - 10/19

LED



Sicherheitshinweise

(D)



Safety Information

(GB)



Consignes de sécurité

(F)



Allgemeine Sicherheitshinweise

- Montage, Inbetriebnahme und Wartung nur durch Elektrofachkraft.
- Arbeiten Sie nie bei anliegender Spannung an der Leuchte. Lebensgefahr durch Stromschlag!
- Elektrischer Anschluss muss ordnungsgemäß, entsprechend allen geltenden Normen und sonstigen nationalen und internationalen Sicherheits- und Unfallverhütungsvorschriften erfolgen.
- Beschädigte Leuchten dürfen nicht betrieben werden.
- Sicherheitshinweise und Montageanleitung beachten und aufbewahren
- Keine Haftung für Schäden durch unsachgemäßen Einsatz.
- Bei Instandsetzung nur Originalteile verwenden.
- Tragfähigkeit der Decke und Befestigungselemente sicherstellen.
- Leuchte ausschließlich für Innenraumeinsatz und Umgebungstemperaturen bis 25°C geeignet, sofern mittels Etikettierung der Leuchte nicht anders beschrieben.



Betrieb der Leuchte

- Ungewöhnliche Dunkelstellen können auf Teilausfall von LED hinweisen. Regelmäßig prüfen und betroffene Leuchten austauschen. Die Lichtquelle (LED) dieser Leuchte darf nicht durch den Anwender ausgetauscht oder ersetzt werden.
- Eine Überschreitung der zulässigen Umgebungstemperatur reduziert die Lebensdauer der Leuchte, im Extremfall droht Frühausfall.
- Die Betauung der Leuchte ist zu vermeiden.
- Jegliche mechanische Belastung der LED Platinen ist unzulässig.
- LED können durch elektrostatische Entladung (ESD) geschädigt werden, bis hin zum Totalausfall. Direkte Berührung ist stets zu vermeiden.
- In Abhängigkeit von deren Konzentration können Chemikalien die LED-Module angreifen und zu Lichtstromreduktion, Drift der Lichtfarbe bzw. Totalausfall führen. Direkter Kontakt mit Säuren, Laugen, Lösemitteln, flüchtigen organischen Verbindungen bzw. Ölen ist stets zu vermeiden. Um Schäden durch Ausgasungen zu vermeiden, ist eine ausreichende Be- und Entlüftung zu gewährleisten.
- Zur Vermeidung von EMV-Problemen Durchgangsverdrahtung nicht unmittelbar entlang der Leuchtenverdrahtung führen.
- Steuereingänge von dimmbaren Leuchten mit handelsüblichen für Netzspannung geeigneten Leitungen anschließen.



Änderungen unserer Produkte

Veränderung, Umarbeitung, Umkenzeichnung von Produkten können deren technische Eigenschaften negativ beeinflussen, diese zerstören und möglicherweise Folgeschäden an anderen Objekten verursachen. Für durch derartige Änderungen verursachte Schäden kann der Hersteller nicht verantwortlich gemacht werden.

- ▽ + IP5x - nicht leitfähiger Staub
- ▽ + IP6x - leitfähiger und nicht leitfähiger Staub



General Safety Information

- Installation, commissioning and maintenance only by qualified electrician.
- Never perform any work on the luminaire with voltage applied. Danger to life due to electric shock!
- Electric connection must be appropriate according to all applicable standards and other national and international safety and accident prevention regulations.
- Damaged luminaires must not be operated.
- Observe and retain safety instructions and mounting instructions
- No liability is accepted for damages resulting from improper use.
- Use genuine parts only for repair.
- Ensure stability of the ceiling and fastening elements.
- The luminaire is exclusively intended for interior rooms and ambient temperatures not exceeding 25°C, unless otherwise described by labeling the luminaire.



Operation of the luminaire

- Abnormal dark spots may be an indication of partial failure of LEDs. Inspect regularly and replace the luminaires affected. The light source (LED) of this luminaire must not be exchanged or replaced by the user.
- Exceeding the permissible ambient temperature will reduce the luminaire's lifecycle, resulting in premature failure in extreme cases.
- Avoid condensation of the luminaire.
- Any mechanical load to the LED circuit boards is not permitted.
- LEDs can be damaged by electrostatic discharge (ESD). This may result in total failure. Always avoid direct contact.
- Depending on their concentration, chemicals can corrode the LED modules and lead to reduction of luminous flux, drift of luminous colour and/or total failure. Always avoid direct contact with acids, bases, solvents, volatile organic compounds and/or oils. Ensure sufficient ventilation to prevent damage by gas release.
- Avoid ESD problems by not routing feed-through wiring directly along the wiring of the luminaire.
- Connect control inputs of dimmable luminaires with standard cables suitable for power supply voltage.



Changes to our products

Modification, reworking, re-marking of products can have a negative impact on their technical properties, destroy them and possibly cause consequential damage to other objects. The manufacturer cannot be held responsible for damage caused by such changes.

- ▽ + IP5x - dust nonconductive
- ▽ + IP6x - dust conductive and dust nonconductive



Consignes générales de sécurité

- Montage, mise en service et maintenance uniquement par un électricien spécialisé.
- Ne travaillez jamais sur un luminaire sous tension. Danger de mort par choc électrique !
- Le branchement électrique doit être réalisé de manière correcte et conforme à toutes les normes en vigueur et autres prescriptions nationales et internationales relatives à la sécurité et à la prévention des accidents.
- Ne pas faire fonctionner de luminaires défectueux.
- Respecter et conserver les consignes de sécurité et les instructions de montage
- Nous déclinons toute responsabilité en cas de dommages dus à une utilisation incorrecte.
- Utiliser uniquement des pièces d'origine pour la réparation.
- Veiller à ce que la capacité portante du plafond et des éléments de fixation soit suffisante.
- Sauf indication contraire indiquée sur l'étiquette du luminaire, luminaire conçu uniquement pour une utilisation en intérieur et une température ambiante maximale de 25 °C.



Fonctionnement du luminaire

- Des zones d'ombre inhabituelles peuvent indiquer un défaut partiel des LED. Contrôler régulièrement et remplacer les luminaires concernés. Utilisateur n'est pas autorisé à échanger ou à remplacer la source de lumière (LED) de ce luminaire.
- Le dépassement des températures ambiantes admissibles réduit la longévité du luminaire; dans les cas extrêmes, cela peut entraîner des pannes prématurées.
- Éviter toute condensation sur le luminaire.
- Ne jamais soumettre les platines à LED à des charges mécaniques.
- Les décharges électrostatiques (DES) peuvent endommager les LED et entraîner leur destruction totale. Toujours éviter le contact direct.
- En fonction de leur concentration, les produits chimiques peuvent attaquer les modules à LED et entraîner une baisse du flux lumineux, une dérive de la température de couleur voire une panne totale. Toujours éviter le contact direct avec les acides, les lessives alcalines, les solvants, les composés et huiles organiques volatils. Assurer une ventilation et une aération suffisantes pour éviter les dégâts dus aux dégagements de gaz.
- Pour éviter les problèmes de CEM, ne pas poser le câblage de liaison directement à côté du câblage du luminaire.
- Brancher les entrées de commande des luminaires à gradation à l'aide de câbles standard adaptés à la tension secteur.



Modification de nos produits

La modification, la transformation et la modification de marquage des produits peuvent avoir une influence négative sur leurs propriétés techniques, détériorer les produits et causer des dommages indirects sur d'autres objets. Le fabricant ne saurait être tenu responsable des dommages causés par ces modifications.

- ▽ + IP5x - non conductrice de la poussière
- ▽ + IP6x - poussière conductrice et de la poussière non conductrice

Information für Wartung, Reinigung und Entsorgung von LED-Leuchten Information for service, cleaning and disposal of luminaire

Instruktion für Wartung von Leuchten: Instruction for luminaire service:

Ersetzen von alten oder ausgefallenen LED Replace aged or failed LED 	Instruktion für Ende der Lebensdauer: Instruction for end of life :	Ausschalten, Stromzufuhr zur Leuchte unterbrechen Switch off, switch off supply to luminaire	Batterie entfernen zur Entsorgung Remove battery for disposal	Leuchte entfernen zur Entsorgung Remove luminaire for disposal	Das Material an WEEE Entsorgungsstelle liefern Dispatch materials to WEEE recycling plant

Instruktion für Reinigung von Leuchten: Instruction for luminaire cleaning

Leuchte reinigen Clean luminaire	Ausschalten, Stromzufuhr zur Leuchte unterbrechen Switch off, switch off supply to luminaire	Leuchte außen reinigen Clean outside luminaire	Nur bei SELV! Only SELV!			Funktionstest durchführen Make functional test
			Optik entfernen Remove optic	Leuchte innen reinigen Clean inside luminaire	Optik wieder anbringen Refit optic	

**Advertencias de seguridad**

E

**Avvertenze sulla sicurezza**

I

**Zasady bezpieczeństwa**

PL

**Advertencias de seguridad generales**

- El montaje, la puesta en funcionamiento y el mantenimiento deberán ser realizados exclusivamente por electricistas profesionales.
- No realice nunca trabajos en la luminaria cuando esta esté sometida a tensión. ¡Peligro de muerte por descarga eléctrica!
- La conexión eléctrica se debe realizar de modo reglamentario, de conformidad con todas las normas vigentes y con las demás prescripciones nacionales e internacionales de seguridad y prevención de accidentes.
- Tenga en cuenta las advertencias de seguridad y las instrucciones de montaje y conserve los documentos correspondientes como referencia.
- No se asume ninguna responsabilidad por daños debidos a un uso antirreglamentario.
- Al hacer reparaciones, utilice exclusivamente piezas originales.
- Asegúrese de que el techo y los elementos de fijación tengan la capacidad de carga suficiente.
- A menos que se describa lo contrario etiquetando la luminaria, la luminaria es apta exclusivamente para su uso en interiores y a una temperatura ambiente de hasta 25 °C.

**Funcionamiento de la luminaria**

- La aparición de puntos oscuros inusuales puede ser indicio de la avería de algunos ledes. Realice revisiones periódicas y sustituya las luminarias defectuosas.
- El rebase de la temperatura ambiente permitida conlleva una reducción de la vida útil de la luminaria y, en casos extremos, el riesgo de una avería prematura.
- Se debe evitar la condensación en la luminaria.
- Está prohibida toda carga mecánica sobre las pletinas de los ledes.
- Una descarga electrostática podría provocar daños en los ledes e incluso una avería total. Se deberá evitar siempre el contacto directo con estos.
- Según su grado de concentración, los productos químicos pueden atacar los módulos de ledes y provocar una reducción del flujo luminoso, alteraciones en el tono de la luz o una avería total. Se debe evitar bajo cualquier circunstancia el contacto directo con ácidos, lejías, disolventes, compuestos orgánicos volátiles o aceites. Para evitar daños debidos a las emisiones de gas, es necesario garantizar una ventilación suficiente de entrada y salida.
- Para evitar problemas de compatibilidad electromagnética, no tienda los cables de paso junto a los cables de la luminaria.
- Conecte las entradas de mando de luminarias atenuables mediante cables convencionales adecuados para tensión de red.

Modificaciones de nuestros productos

La modificación, la reelaboración y el remarcado de los productos pueden influir negativamente en sus propiedades técnicas, destruirlos y, posiblemente, causar los consiguientes daños a otros objetos. El fabricante no se hace responsable de los daños causados por dichas modificaciones.

▽+ IP5x - polvo no conductor

▽+ IP6x - polvo conductor y no conductor

**Avvertenze generali sulla sicurezza**

- Il montaggio, l'impiego e la manutenzione devono essere eseguiti solo da un elettricista specializzato.
- Non lavorare mai sulla lampada con tensione elettrica inserita. Pericolo di morte a causa di scossa elettrica!
- L'allacciamento elettrico deve essere eseguito a regola d'arte, in conformità a tutte le norme vigenti, alle disposizioni nazionali e internazionali di sicurezza e alle normative antinfortunistiche.
- Le lampade danneggiate non devono essere utilizzate ulteriormente.
- Osservare e conservare le avvertenze di sicurezza e le istruzioni di montaggio.
- Non lavorare mai sulla lampada con tensione elettrica inserita.
- Per le riparazioni utilizzare solo parti di ricambio originali.
- Verificare la portata del soffitto e degli elementi di fissaggio.
- La lampada è prevista solo per uso interno e temperature ambiente fino a 25 °C, se non diversamente descritto dall'etichettatura dell'apparecchio.

**Funzionamento della lampada**

- Punti scuri insoliti possono indicare un guasto parziale dei LED. Controllare regolarmente e sostituire le lampade in questione.
- Il superamento della temperatura ambiente consentita riduce la durata utile della lampada, in casi estremi si rischia un guasto precoce.
- Evitare la condensazione della lampada.
- È vietata qualsiasi sollecitazione meccanica delle schede LED.
- I LED possono essere danneggiati dalle scariche elettrostatiche (ESD), con possibilità di guasto totale. Si deve sempre evitare il contatto diretto.
- In rapporto alla loro concentrazione, le sostanze chimiche possono aggredire i moduli LED provocando la riduzione del flusso luminoso, la deriva del colore della luce o un guasto totale. Si deve sempre evitare il contatto diretto con acidi, basi, solventi, composti organici volatili o oli. Per evitare danni da emissioni di gas, si deve garantire una sufficiente ventilazione e disaerazione.
- Per evitare problemi di CEM, il cablaggio di transito non deve essere posato direttamente insieme al cablaggio della lampada.
- Collegare gli ingressi di comando delle lampade dimmerabili (varialuce) usando dei cavi adeguati per la tensione di rete.

Modificaciones de nuestros productos

Modifiche, conversioni, cambi dell'etichettatura apportati ai prodotti possono influenzare negativamente le loro proprietà tecniche, distruggerli ed eventualmente causare danni ad altri oggetti. Il produttore non può essere ritenuto responsabile di eventuali danni causati da tali modifiche.

▽+ IP5x - polvere non conduttiva

▽+ IP6x - polvere conduttiva e non conduttiva

**Ogólne zasady bezpieczeństwa**

- Prace związane z montażem, uruchomieniem i konserwacją może wykonywać tylko elektryk.
- Nigdy nie wykonywać prac przy oprawie, gdy znajduje się ona pod napięciem. Niebezpieczeństwo dla życia w powodu porażenia prądem!
- Przyłącze elektryczne musi być wykonane profesjonalnie, zgodnie ze wszystkimi obowiązującymi normami oraz innymi krajowymi i międzynarodowymi przepisami bezpieczeństwa i zapobiegania wypadkom.
- Przestrzegać zasad bezpieczeństwa i wytycznych instrukcji montażu oraz zachować je do późniejszego użytku.
- Producent nie ponosi odpowiedzialności za nieprawidłowe stosowanie.
- W przypadku naprawy używać tylko oryginalnych części.
- Zapewnić nośność sufitu i elementów mocujących.
- Oprawa przeznaczona jest wyłącznie do stosowania w pomieszczeniach w temperaturach otoczenia do 25 °C, o ile nie opisano inaczej, oznaczając oprawę.

**Eksplotacja oprawy**

- Nietypowe zaciemnione miejsca mogą wskazywać na częściową awarię oprawy LED. Należy regularnie dokonywać kontroli i wymieniać uszkodzone oprawy.
- Przekroczenie dopuszczalnej temperatury otoczenia skracza trwałość oprawy, w skrajnym przypadku grozi przedwczesną awarią.
- Unikać obroszenia oprawy.
- Niedopuszczalne jest jakiegokolwiek obciążenie mechaniczne płytek LED.
- Diody LED mogą ulec uszkodzeniu wskutek wyładowania elektrostatycznego (ESD), a nawet ulec całkowitej awarii. Zawsze należy unikać bezpośredniego kontaktu.
- W zależności od stężenia chemikalia mogą uszkodzić moduły LED i prowadzić do obniżenia strumienia światła, zmiany barwy światła lub całkowitej awarii. Zawsze należy unikać bezpośredniego kontaktu z kwasami, ługami, rozpuszczalnikami, lotnymi związkami organicznymi lub olejami. Celem uniknięcia szkód z powodu emisji gazów należy zapewnić odpowiednią wentylację i odpowietrzanie.
- Aby uniknąć problemów EMC, nie prowadzić okablowania przelotowego bezpośrednio wzdłuż okablowania oprawy.
- Wejścia sterujące opraw z funkcją ściemniania podłączać za pomocą dostępnych powszechnie w sprzedaży przewodów odpowiednich od napięcia sieciowego.

Zmiany naszych produktów

Zmiany, przeróbki, modyfikacja oznaczeń produktów mogą mieć negatywny wpływ na ich parametry techniczne, spowodować ich awarię, a także być możliwą przyczyną powstania szkód następczych w innych obiektach. Producent nie odpowiada za szkody spowodowane tego typu modyfikacjami.

▽+ IP5x - pył nieprzewodzący

▽+ IP6x - pył przewodzący i nieprzewodzący

BG



Инструкцията за безопасност на вашия национален език можете да намерите Интернет.

DK



Sikkerhedsinstruktionerne på dit lands sprog findes på Internettet.

EST



Riikliku keele ohutusjuhiseid leiab Internetist.

HR



Sigurnosne upute na vašem nacionalnom jeziku mogu se naći na Internetu.

LV



Drošības norādījumus savā valsts valodā var atrast internetā.

LT



Saugos nurodymus savo valstybine kalba galima rasti internete.

N



Sikkerhetsinstruksjonene på ditt nasjonalspråk finnes på Internett.

P



As instruções de segurança em sua língua nacional podem ser encontradas na Internet.

RO



Instrucțiunile de siguranță din limba dvs. națională pot fi găsite pe Internet.

S



Säkerhetsanvisningarna på ditt nationella språk finns på Internet.

SK



Bezpečnostné pokyny vo vašom národnom jazyku nájdete na internetovej.

SLO



Varnostna navodila v vašem nacionalnem jeziku so na voljo na spletni strani.

CZ



Bezpečnostní pokyny ve vašem národním jazyce naleznete na internetu.

TR



Ulusal dilinizdeki güvenlik talimatları internette.

H



A nemzeti nyelvű biztonsági utasítások megtalálhatók az interneten.

CY



Οι οδηγίες ασφάλειας στην εθνική σας γλώσσα διατίθενται στο διαδίκτυο.