

# INSTRUCTION

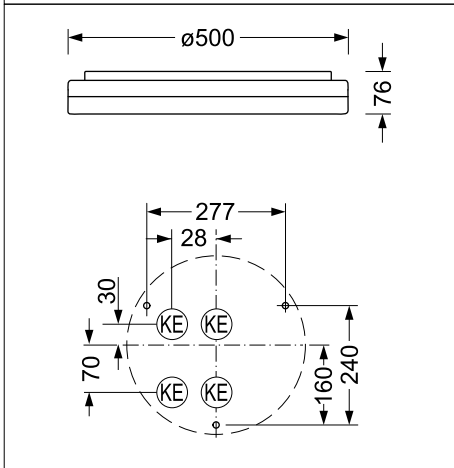
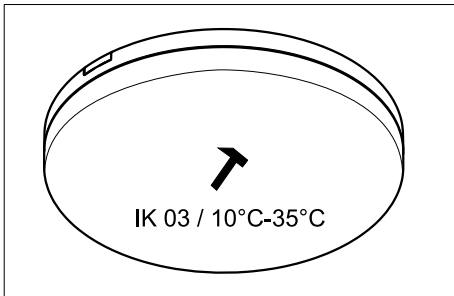
# turas easy25

2190

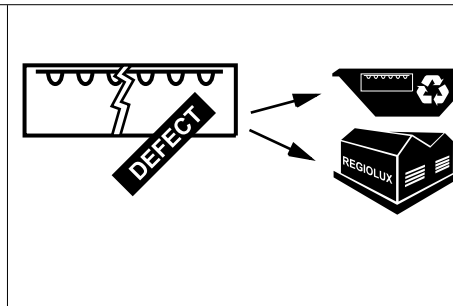
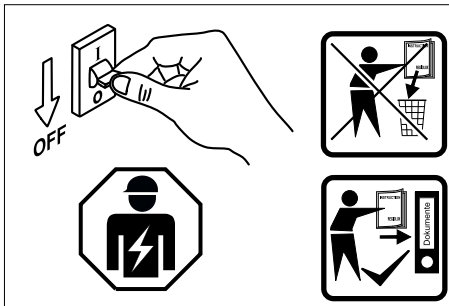
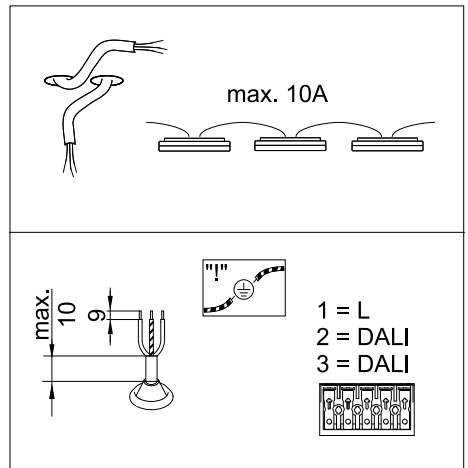
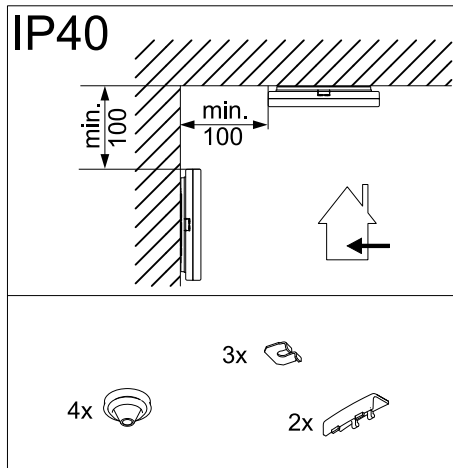
# REGIOLUX

Regiolux GmbH  
 Hellinger Str. 3  
 D-97486 Königsberg/Bay.  
 Telefon (0 95 25) 89-0  
 Telefax (0 95 25) 89 73 4  
<http://www.regiolux.de>  
 e-Mail: [info@regiolux.de](mailto:info@regiolux.de)

## TUARO /500



Diese Leuchte enthält ein Leuchtmittel der Energieeffizienzklasse C  
 This luminaire contains a light source of energy efficiency class C

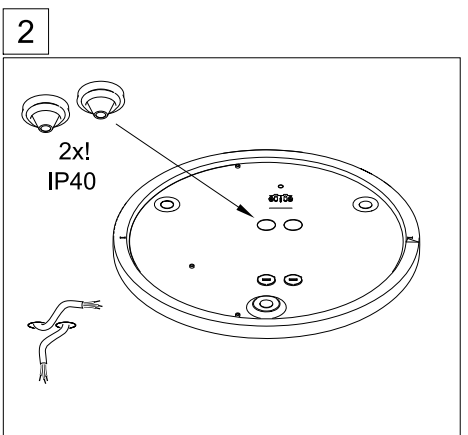
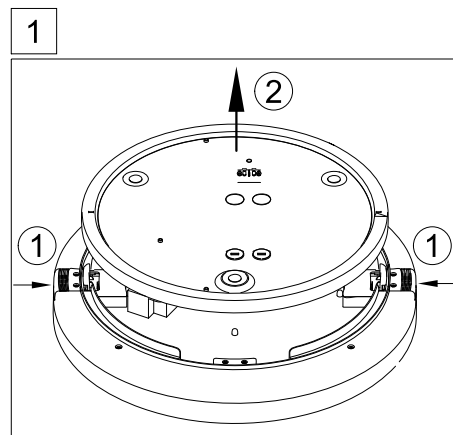


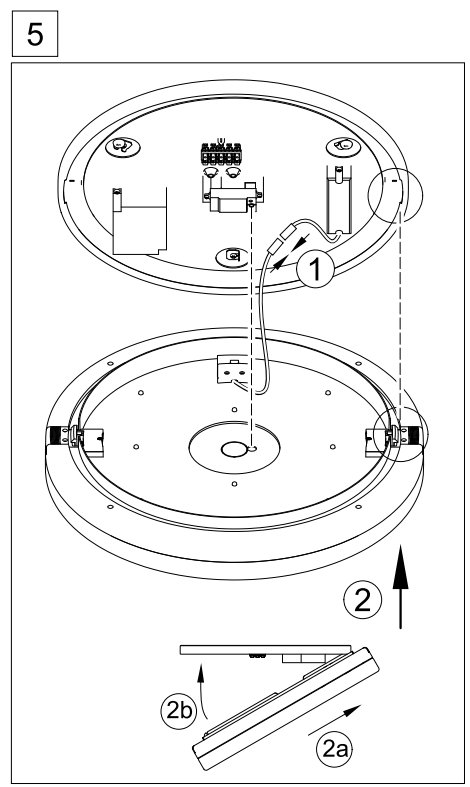
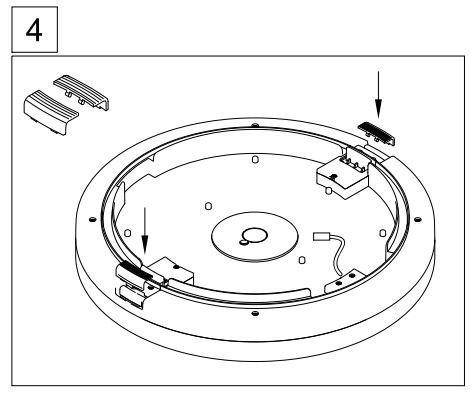
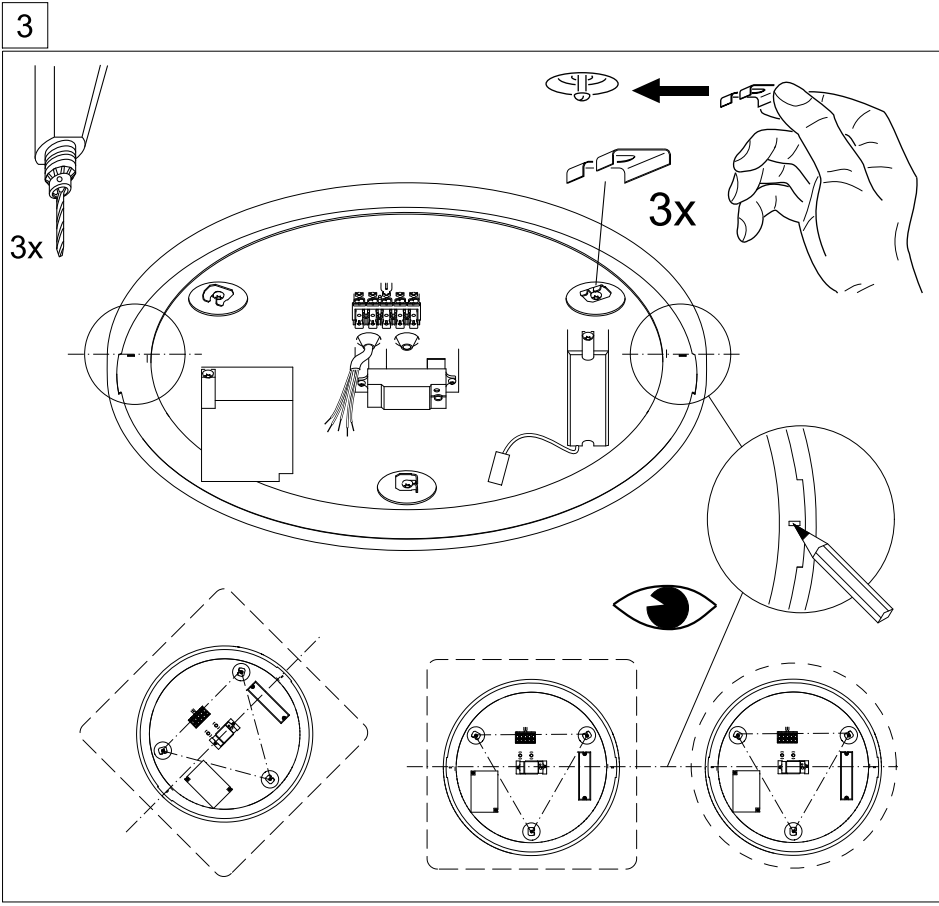
**Achtung:**  
 Leuchte nicht öffnen!  
 Garantieverlust!

**Attention:**  
 Don't open the luminaire!  
 Loss of Guarantee!

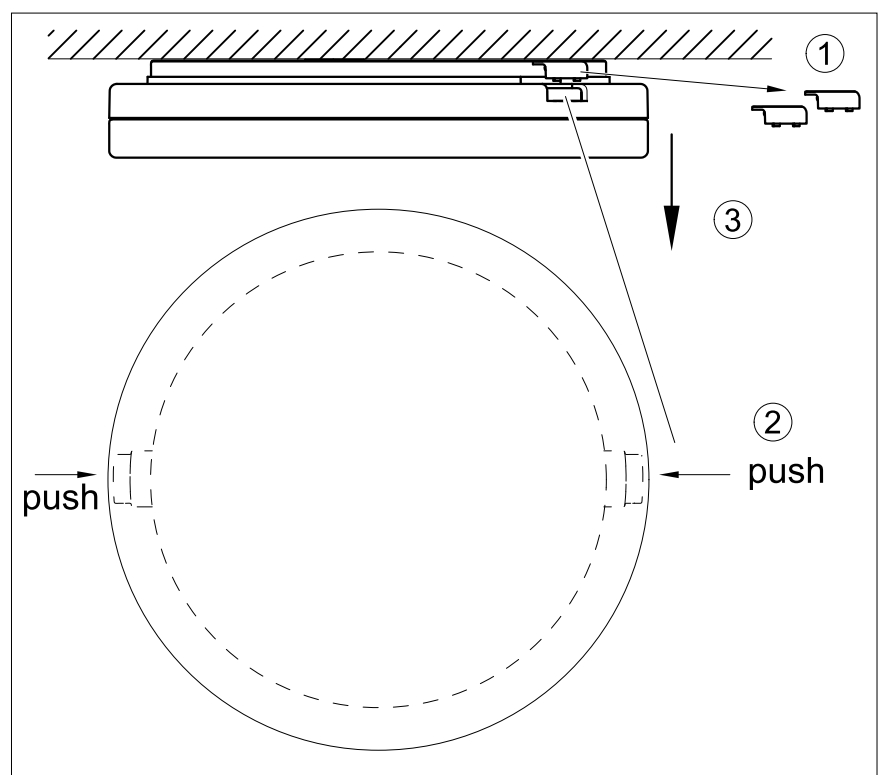
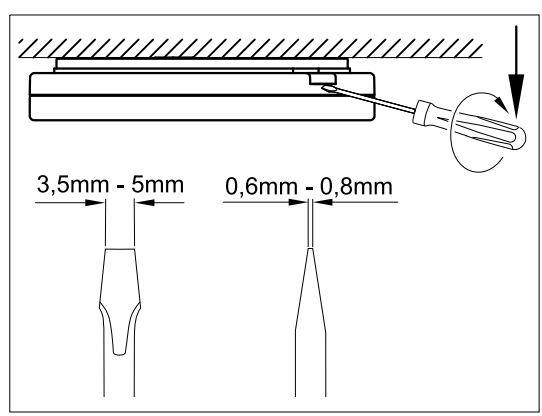
**Attention:**  
 N'est pas ouvrir le luminaire!  
 Perte de garantie!

**Atención:**  
 Non abrir la luminara!  
 Pérdida de garantía!





## Demontage



## Abgesetzter Bewegungssensor Bluetooth® 5.0 SIG Mesh

HC038V HCD038 HCD038/P  
1-10V Output DALI Output



### Produktbeschreibung

Der HC038V ist ein 1-10V Steuergerät, HCD038 und HCD038/P sind dagegen DALI- Steuergeräte die mit einer eingebauten 30mA DALI-Stromversorgung steuerbar sind.

Diese Produkte können mit vielen HF- und PIR-Sensorköpfen zusammenarbeiten. Da das Bluetooth-Modul im Inneren der Sensorköpfe eingebaut ist, sind diese Sensorköpfe ideal für Metall-Leuchten. Sie eignen sich aber auch für alle Innenanwendungen wie Büros, Klassenzimmer, Parkhäuser, Lagerhallen.

Mit dem drahtlosen Bluetooth-Mesh-Netzwerk wird die Kommunikation ohne Festverdrahtung viel einfacher und verleiht der Leuchte einen Mehrwert. Sie können Ihre Geräte ganz einfach über die **Knoolmesh** App einrichten und in Betrieb nehmen.



### App Funktionen

#### Leuchtengruppen über Meshnetz

- Raum & Gruppe
- Synchronisationssteuerung

#### 7 Szenenoptionen:

- Allgemeine Szene
- Lux ON/OFF Szene
- Doylight Harvest (offener Kreislauf)
- Doylight Harvest (geschlossener Kreislauf)
- Einfacher zirkadianer Rhythmus ohne Tageslichtsensor (HCD038 und HCD038/P)
- Fortgeschrittener zirkadianer Rhythmus mit Tageslichtsensor (HCD038 und HCD038/P)
- Zeitbasierte Szene

#### Zeitgesteuerte Szenen

- Astro timer

#### Grundrissfunktion für Projektplanung Treppenhaufunktion

- Treppenhaufunktion (Master und Slave)
- Status nach erneutem Einschalten (Speicher gegen Leistungsverlust)

#### Geräteeinstellung im offline-Modus

#### Verwaltung von unterschiedlichen Berechtigungssebenen

- Gemeinsame Nutzung des Netzwerks über QR-Code oder Keycode
- Fernsteuerung über Gateway-Unterstützung HBGW01

#### Kompatibilität mit dem Bluetooth-Produktportfolio von Hytronik

#### Kompatibel mit den Funkschaltern von EnOcean

#### Geräte-Firmware-Aktualisierung over-the-air (OTA)

#### Kontinuierliche Weiterentwicklung

#### Taster Konfiguration

#### Detaillierte Bewegungssensor Einstellungen

#### Hardware-Eigenschaften

HC038V: 1-10V Ausgang mit 400VA (Kapazitive Last) & 800W (Ohmsche Last)

HCD038& HCD038/P: 30mA DALI- Ausgang für bis zu 15 LED-Treiber pro Knoten

Plug'n'Play für flexible Installation und kostensparende Montage

Unterstützung zur Steuerung von D78-LED-Treibern (HCD038 und HCD038/P)

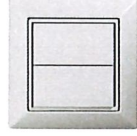
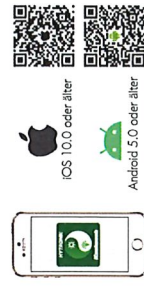
2 Push-Eingänge für flexible manuelle Steuerung (HCD038/P)

Nulldurchgangsschaltung zur Reduzierung des Einschaltstroms und zur Verlängerung der Lebensdauer des Relais (HC038V)

Loop-in and loop-out für eine einfache Installation (HC038V)

5 Jahre Garantie

#### Bluetooth 5.0 SIG mesh



EnOcean  
Self-powered IoT

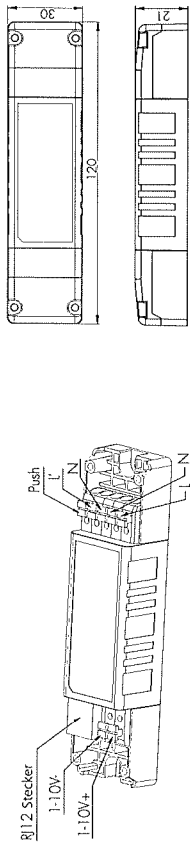
Fully support  
EnOcean switch

## Technische Daten

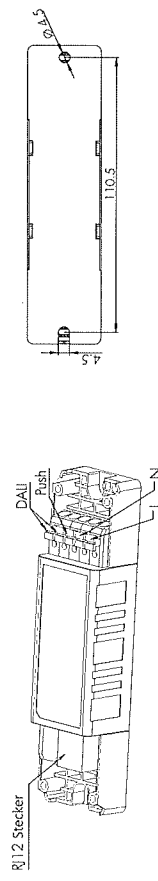
Input & Output Merkmale	Sicherheit und EMC Normen
Netzspannung 220-240VAC 50/60Hz	EN55015, EN61000, EN61547
Stand-by <0.5W	Sicherheitsnormen (LVD) EN60669-1/-2-1, AS/NZS60669-1/-2-1
Schaltleistung: 400VA (Kapazitive Last) 800VA (Ohmische Last)	Radio Equipment (RED) EN300440, EN301489-1/-3/-17 EN62479, EN300328
HCD038V HCD038 HCD038/P	Zertifizierung Semko, CB, CE, EMC, RED, RCM
Startzeit 20s	
Betriebsdaten	
Umgebungstemperatur	Ta: -20°C ~ +55°C
Gehäusertemperatur (Max.)	Tc: +75°C
IP Schutzart	IP20

## Abmessungen und Anschlüsse

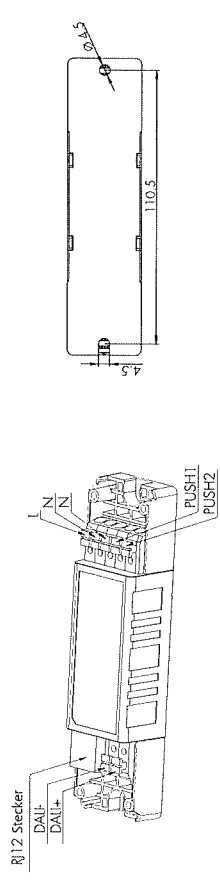
HCD038V (1-10V Ausgang mit 1 push)



HCD038 (DALI Ausgang mit 1 push)



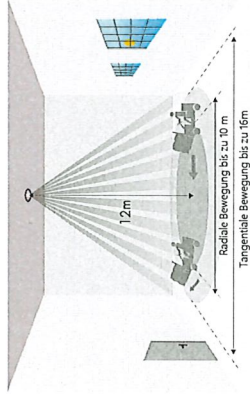
HCD038/P (DALI Ausgang mit 2 push)



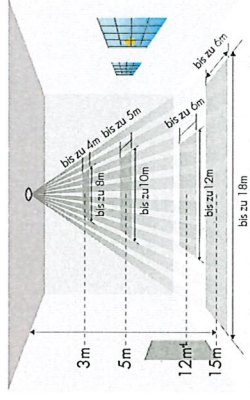
Änderungen vorbehalten

Seite 2/6

HIR 13x



HIR 16



\*Die Erkennungsmuster basieren auf einer Bewegungsgeschwindigkeit von 5km/h.

### Hinweise der Dimmschnittstelle

#### Switch-Dim

Die bereitgestellte Switch-Dim-Schnittstelle ermöglicht eine einfache Dimmmethode unter Verwendung handelsüblicher nicht einrastender (Taster) Wandschalter. Detaillierte Druckschalterkonfigurationen können mit der Koolmesh-App eingestellt werden.

Switch Funktion	Handlung	Beschreibung
Taster	kurz drücken (<0.4 Sekunden) * kurzes drücken muss länger als 0,1s sein, sonst ist es ungültig.	- on/off - nur on - nur off
	doppelt drücken	- nur on - nur off - Szene abrufen - dimmen - Farbabstimmung - Keine Änderung vornehmen
	lange drücken (>0.4 Sekunden)	- Manuellen Modus verlassen - Keine Änderungen vornehmen
Sensor simulieren	/	- Upgrade eines normalen Ein/Aus-Bewegungssensors zu einem Bluetooth-gesteuerten Bewegungssensor

### Zusätzliche Informationen / Dokumente

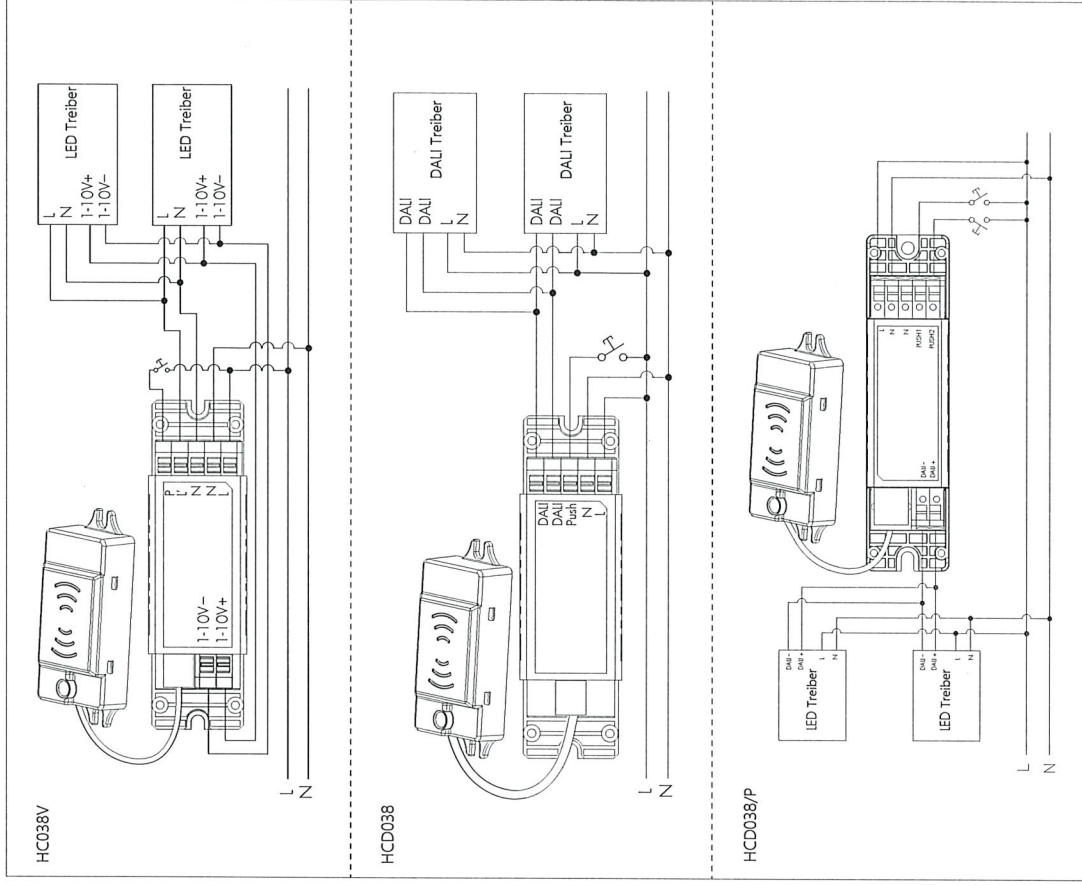
- Hinsichtlich der Vorsichtsmaßnahmen für die Installation und den Betrieb von Bluetooth-Produkten lesen Sie bitte [www.hytronik.com/download/knowledge](http://www.hytronik.com/download/knowledge) -> Bluetooth-Produkte - Vorsichtsmaßnahmen für Produktinstallation und Betrieb.
- Hinsichtlich der Vorsichtsmaßnahmen für die Installation und den Betrieb von HF- Sensoren beachten Sie bitte [www.hytronik.com/download/knowledge](http://www.hytronik.com/download/knowledge) -> HF- Sensoren - Vorsichtsmaßnahmen für Produktinstallation und Betrieb
- Das Datenblatt kann ohne Vorankündigung geändert werden. Bitte beziehen Sie sich immer auf die aktuellste Version auf [www.hytronik.com/products/bluetooth](http://www.hytronik.com/products/bluetooth) Technologie -> Bluetooth-Sensoren
- Hinsichtlich der Hytronik-Standardgarantie verweisen wir auf [www.hytronik.com/download/knowledge](http://www.hytronik.com/download/knowledge) -> Hytronik Standard-Garantiepolitik

### Vorbereitung der Kabel



Zum Befestigen oder Lösen des Kabels von der Klemme: drücken Sie den Knopf mit einem Schraubendreher nach unten

### Schaltplan



## Technische Daten für Sensorköpfe

Bluetooth-Sende/Empfänger	
Betriebsfrequenz	2.4 GHz - 2.483 GHz
Übertragungsleistung	7 dBm
Reichweite	10-30m
Version	Bluetooth® 5.0 SIG Mesh

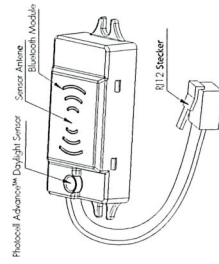
Betriebsdaten	
Umgebungstemperatur	-20°C ~ 55°C
Betriebstemperatur	To: -20°C ~ +70°C
Luftfeuchtigkeit	0 ~ 90%
IP Schutzart	IP20

HF-Sensoreigenschaften (HBT01)	
Sensor Art	High Frequency (HF)
Betriebsfrequenz	5.8 GHz +/- 75 MHz
Sendeleistung	< 0.2 mW
Erfassungsbereich	Max. (Ø x H) 8 m x 3 m
Erfassungswinkel	30° ~ 150°

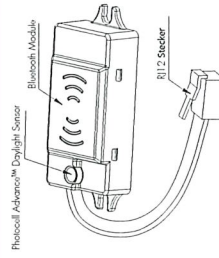
PIR-Sensoreigenschaften (HIR3 / HIR16)	
Sensor Art	PIR detection
Betriebsspannung	5VDC
Erfassungsbereich	HIR 13x (Ø x H) 1.6m x 1.2m HIR 16 (L x W x H) 1.8m x 0.6m x 1.5m
Erfassungswinkel	360°

\*Der Erfassungsbereich wird stark durch die Sensorplatzierung (Winkel) und unterschiedliche Gehgeschwindigkeiten beeinflusst. Sie kann unter bestimmten Umständen reduziert werden.

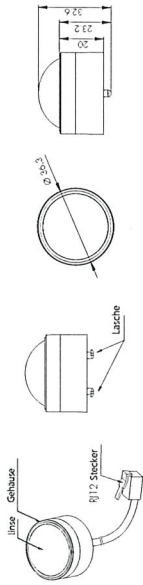
A. HBT01  
Oberflächenmontage  
Die Kabellänge beträgt etwa 30 cm.



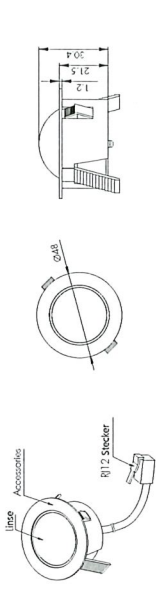
B. HBT02  
Oberflächenmontage  
Ohne Bewegungsmelder  
Die Kabellänge beträgt etwa 30 cm.



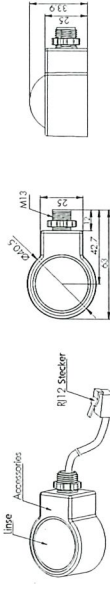
C. HIR13/S  
Oberflächenmontage  
High Bay Anwendung  
Linsenteil IP42 (IP64 kann auf Anfrage hergestellt werden)  
Die Kabellänge beträgt etwa 30 cm.



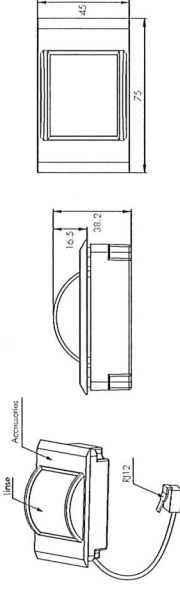
D. HIR13/F  
Unterputz-Montage  
High Bay-Anwendung  
Linsenteil IP42 (IP64 kann auf Anfrage hergestellt werden)  
Die Kabellänge beträgt etwa 30 cm.



E. HIR13/C  
Verschraubung mit der Leuchte über Kabelkanal  
Für High Bay Anwendungen  
Linsenteil IP42 (IP64 kann auf Anfrage hergestellt werden) Die Kabellänge beträgt etwa 30 cm.



F. HIR16/PIR  
Sensorkopf  
High Bay Anwendung  
IP65(Linsenteil)  
Die Kabellänge beträgt etwa 30 cm.



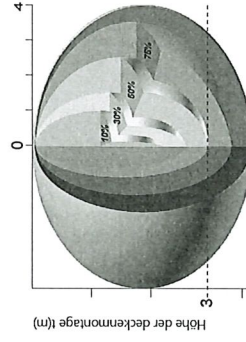
Installation für HIR16



Wir empfehlen eine Metallplattendicke von 0.8 mm-1.6 mm, um eine perfekte Fokussierung der PIR-Linse zu gewährleisten.

## Erfassungsbereich

HBT01



Der Erfassungsbereich wird stark durch die Sensorplatzierung (Winkel) und unterschiedliche Gehgeschwindigkeiten beeinflusst. Sie kann unter bestimmten Bedingungen auf (Ø x H) von 2 x 3m reduziert werden.

Detached Motion Sensor with Bluetooth® 5.0 SIG Mesh

HC038V HCD038 HCD038/P  
1-10V Output DALI Output

**HYTRONIK®**



### Product Description

HC038V is a 1-10V control base whereas HCD038 and HCD038/P are DALI control bases with 30mA DALI power supply built in. They work with a wide range of microwave and PIR sensor heads. They are ideal for metal luminaire designs because the Bluetooth module is placed inside the sensor heads instead of control base, so that the Bluetooth signal transmission is viable. They are suitable for any typical indoor applications such as office, classroom, car park, warehouse and other commercial/industrial areas. With Bluetooth wireless mesh networking, it makes communication much easier without any hardwiring, which eventually adds values to luminaires and saves costs for projects. Meanwhile, simple device setup and commissioning can be done via **Kaolimesh™** app.



HC038V

HCD038

HCD038/P

### App Features

Grouping luminaires via mesh network

- Two levels: room & group
- Synchronization control

7 types of scene options to set up:

- Generic Scenes
- Lux ON/OFF Scenes
- Daylight Harvest (Open loop)
- Daylight Harvest (Closed loop)
- Simple circadian rhythm without daylight sensor (HCD038 and HCD038/P)
- Advanced circadian rhythm with daylight sensor (HCD038 and HCD038/P)
- Time-based Scene

Push switch configuration

Detailed motion sensor settings

### Hardware Features

HC038V: 1-10V output with 400VA (capacitive) & 800W (resistive)

HCD038& HCD038/P: 30mA DALI broadcast output for up to 1.5 LED drivers

Plug'n'Play for flexible installation and cost saving assemble

Support to control DT8 LED drivers (HCD038 and HCD038/P)

2 Push inputs for flexible manual control (HCD038/P only)

Zero crossing detection circuit to reduce inrush current and prolong relay lifetime (HC038V only)

Loop-in and loop-out terminals for efficient installation (HC038V only)

5-year warranty

Schedule to run scenes based on time and date

Astro timer (sunrise and sunset)

Floorplan feature to simplify project planning

Staircase function (master & slave)

Status after repowered on (memory against power loss)

Offline commissioning

Different permission levels via authority management

Network sharing via QR code or keycode

Remote control via gateway support HBGW01

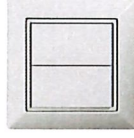
Interoperability with Hytronik Bluetooth product portfolio

Compatible with EnOcean range of wireless switches

Device firmware update over-the-air (OTA)

Continuous development in progress...

### Bluetooth 5.0 SIG mesh



EnOcean  
Self-powered IoT

Fully support  
EnOcean switch

Subject to change without notice.

## Technical Specifications

### Input & Output Characteristics

Operating voltage	220-240VAC 50/60Hz
Stand-by power	<0.5W
Load ratings:	
HCO38V	400VA (capacitive)
HCD038	800W (resistive)
HCD038/P	30mA (max. 1.5 devices)
Warming-up	20s

### Safety & EMC

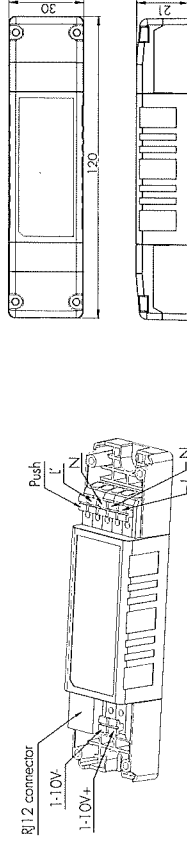
EMC standard (EMC)	EN55015, EN61000, EN61547
Safety standard (VFD)	EN60669-1/2-1, AS/NZS60669-1/2-1
Radio Equipment (RED)	EN300440, EN301489-1/-3/-17 EN62479, EN300328
Certification	Semko, CB, CE, EMC, RED, RCM

### Environment

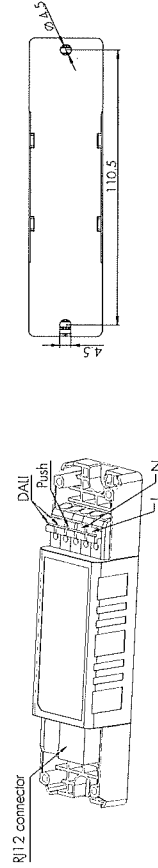
Operation temperature	T <sub>oi</sub> : -20°C ~ +55°C
Case temperature (Max.)	T <sub>c</sub> : +75°C
IP rating	IP20

## Mechanical Structure & Dimensions

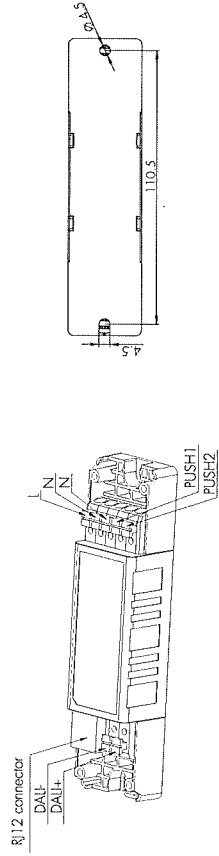
HCO38V (1-10V output with 1 push)



HCD038 (DALI output with 1 push)

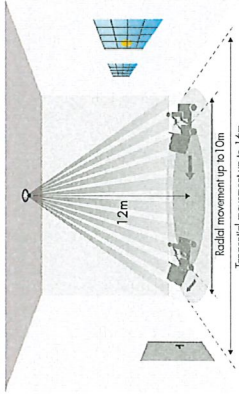


HCD038/P (DALI output with 2 push)

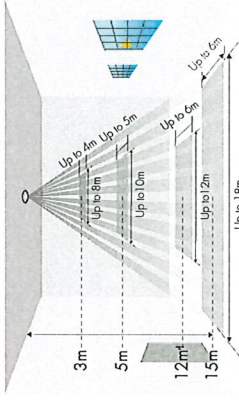




### HIR13x



### HIR16



\*The detection patterns are based upon 5km/h movement speed.

### Dimming Interface Operation Notes

#### Switch-Dim

The provided Switch-Dim interface allows for a simple dimming method using commercially available non-latching (momentary) wall switches. Detailed Push switch configurations can be set on Koolmesh app.

Switch Function	Action	Descriptions
Push switch	Short press (<0.4 second)	- Turn on/off
	* Short press has to be longer than 0.1s, or it will be invalid.	- Recall a scene - Exit manual mode - Do nothing
	Double push	- Turn on only - Turn off only - Exit manual mode - Do nothing
Simulate sensor	Long press (>0.4 second)	- Dimming - Colour tuning - Do nothing
	/	- Upgrade a normal on/off motion sensor to a Bluetooth controlled motion sensor

### Additional Information / Documents

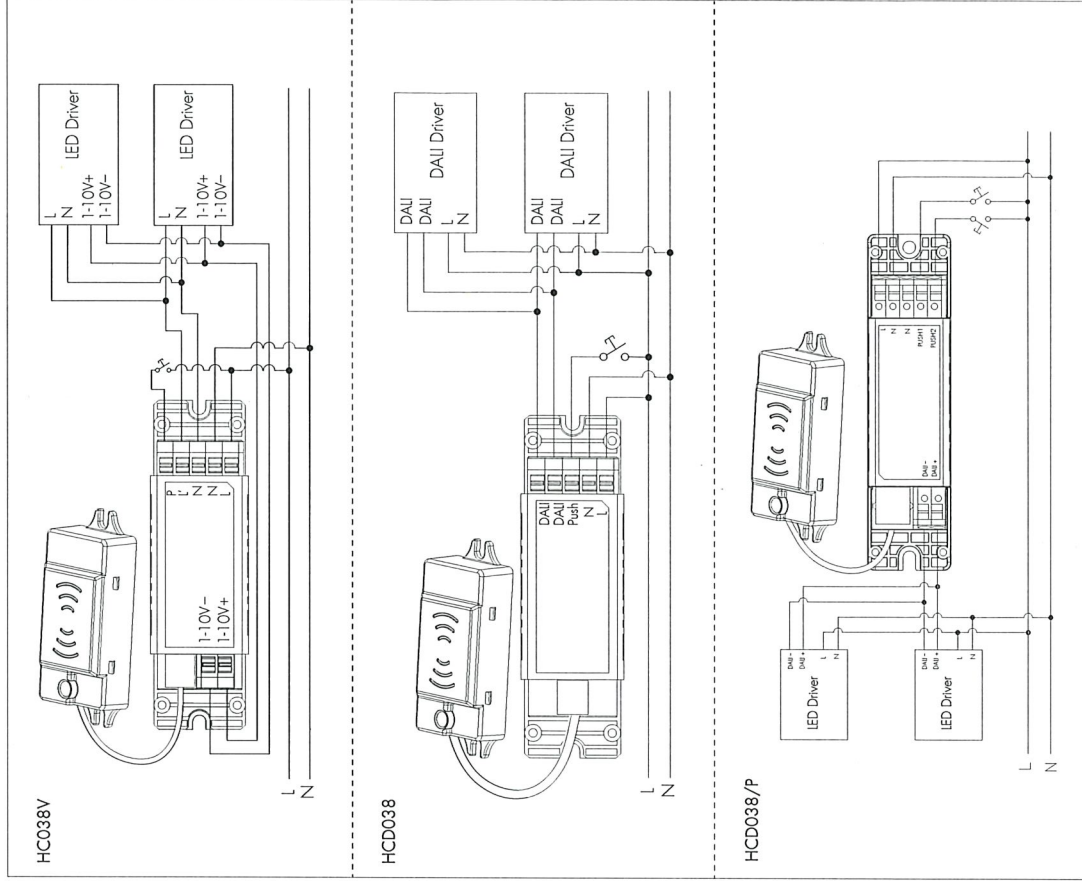
- Regarding precautions for Bluetooth product installation and operation, please kindly refer to [www.hytronik.com/download/knowledge->Bluetooth Products](http://www.hytronik.com/download/knowledge->Bluetooth Products) - Precautions for Product Installation and Operation
- Regarding precautions for microwave sensor installation and operation, please kindly refer to [www.hytronik.com/download/knowledge->Microwave Sensors](http://www.hytronik.com/download/knowledge->Microwave Sensors) - Precautions for Product Installation and Operation
- Data sheet is subject to change without notice. Please always refer to the most recent release on [www.hytronik.com/products/bluetooth technology](http://www.hytronik.com/products/bluetooth technology) ->Bluetooth Sensors
- Regarding Hytronik standard guarantee policy, please refer to [www.hytronik.com/download/knowledge->Hytronik Standard Guarantee Policy](http://www.hytronik.com/download/knowledge->Hytronik Standard Guarantee Policy)

### Wire Preparation



To make or release the wire from the terminal, use a screwdriver to push down the button.

### Wiring Diagram



## Technical Specifications for Sensor Heads

Bluetooth Transceiver	
Operation frequency	2.4 GHz - 2.483 GHz
Transmission power	7 dBm
Range (Typical indoor)	10-30m
Protocol	Bluetooth® 5.0 SIG Mesh

HF Sensor Properties (HBT01)	
Sensor principle	High Frequency (microwave)
Operation frequency	5.8 GHz +/- 75MHz
Transmission power	<0.2mW
Detection range*	Max. (Ø x H) 8m x 3m
Detection angle	30° ~ 150°

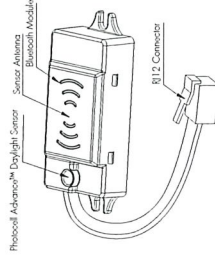
Environment	
Operation temperature	-20°C ~ 55°C
Storage temperature	Ta: -20°C ~ +70°C
Relative humidity	0 ~ 90%
IP rating	IP20

PIR Sensor Properties (HIR13 / HIR16)	
Sensor principle	PIR detection
Operation voltage	5VDC
Detection range	HIR13x (Ø x H) 1.6m x 1.2m HIR16 (L x W x H) 1.8m x 0.6m x 1.5m
Detection angle	360°

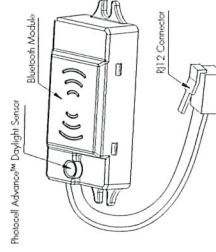
\* The detection range is heavily influenced by sensor placement (angle) and different walking paces. It may be reduced under certain conditions.

The range of PIR and microwave sensor heads below with Bluetooth modules built in offers powerful number of Plug 'n Play feature options to expand the flexibility of luminaires design. This approach to luminaire design reduces space requirements and component costs whilst simplifying production.



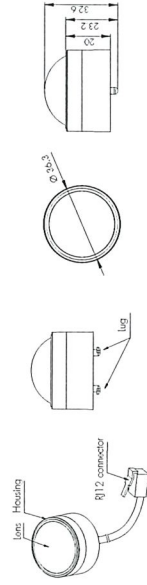
### A. HBT01

Surface mounting  
The cable length is around 30cm.



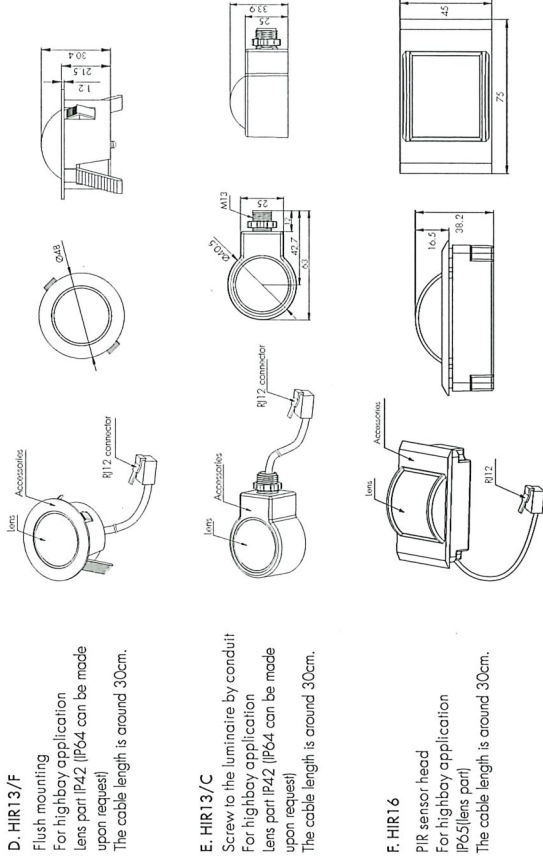
### B. HBT02

Surface mounting  
Without motion sensor  
The cable length is around 30cm.



### C. HIR13/5

Surface mounting  
For highbay application  
Lens part IP42 (IP64 can be made upon request)  
The cable length is around 30cm.



### D. HIR13/F

Flush mounting  
For highbay application  
Lens part IP42 (IP64 can be made upon request)  
The cable length is around 30cm.

### E. HIR13/C

Screw to the luminaire by conduit  
For highbay application  
Lens part IP42 (IP64 can be made upon request)  
The cable length is around 30cm.

### F. HIR16

PIR sensor head  
For highbay application  
IP65(lens part)  
The cable length is around 30cm.

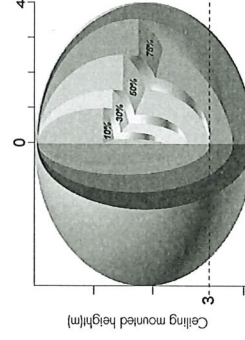
### Installation for HIR16



We suggest that the metal plate thickness to be 0.8mm-1.6mm to ensure perfect focal length for the PIR lens.

### Detection Pattern

#### HBT01



The detection range is heavily influenced by sensor placement (angle) and different walking paces.  
It may be reduced to (Ø x H) of 2 x 3m under certain conditions (walking across).

# LED



## Sicherheitshinweise

(D)



## Safety Information

(GB)



## Consignes de sécurité

(F)



### Allgemeine Sicherheitshinweise

- Montage, Inbetriebnahme und Wartung nur durch Elektrofachkraft.
- Arbeiten Sie nie bei anliegender Spannung an der Leuchte. Lebensgefahr durch Stromschlag!
- Elektrischer Anschluss muss ordnungsgemäß, entsprechend allen geltenden Normen und sonstigen nationalen und internationalen Sicherheits- und Unfallverhütungsvorschriften erfolgen.
- Beschädigte Leuchten dürfen nicht betrieben werden.
- Sicherheitshinweise und Montageanleitung beachten und aufbewahren
- Keine Haftung für Schäden durch unsachgemäßen Einsatz.
- Bei Instandsetzung nur Originalteile verwenden.
- Tragfähigkeit der Decke und Befestigungselemente sicherstellen.
- Leuchte ausschließlich für Innenraumeinsatz und Umgebungstemperaturen bis 25°C geeignet, sofern mittels Etikettierung der Leuchte nicht anders beschrieben.



### Betrieb der Leuchte

- Ungewöhnliche Dunkelstellen können auf Teilausfall von LED hinweisen. Regelmäßig prüfen und betroffene Leuchten austauschen. Die Lichtquelle (LED) dieser Leuchte darf nicht durch den Anwender ausgetauscht oder ersetzt werden.
- Eine Überschreitung der zulässigen Umgebungstemperatur reduziert die Lebensdauer der Leuchte, im Extremfall droht Frühausfall.
- Die Betauung der Leuchte ist zu vermeiden.
- Jegliche mechanische Belastung der LED Platinen ist unzulässig.
- LED können durch elektrostatische Entladung (ESD) geschädigt werden, bis hin zum Totalausfall. Direkte Berührung ist stets zu vermeiden.
- In Abhängigkeit von deren Konzentration können Chemikalien die LED-Module angreifen und zu Lichtstromreduktion, Drift der Lichtfarbe bzw. Totalausfall führen. Direkter Kontakt mit Säuren, Laugen, Lösemitteln, flüchtigen organischen Verbindungen bzw. Ölen ist stets zu vermeiden. Um Schäden durch Ausgasungen zu vermeiden, ist eine ausreichende Be- und Entlüftung zu gewährleisten.
- Zur Vermeidung von EMV-Problemen Durchgangsverdrahtung nicht unmittelbar entlang der Leuchtenverdrahtung führen.
- Steuereingänge von dimmbaren Leuchten mit handelsüblichen für Netzspannung geeigneten Leitungen anschließen.



### Änderungen unserer Produkte

Veränderung, Umarbeitung, Umkenzeichnung von Produkten können deren technische Eigenschaften negativ beeinflussen, diese zerstören und möglicherweise Folgeschäden an anderen Objekten verursachen. Für durch derartige Änderungen verursachte Schäden kann der Hersteller nicht verantwortlich gemacht werden.

- ▽ + IP5x - nicht leitfähiger Staub
- ▽ + IP6x - leitfähiger und nicht leitfähiger Staub



### General Safety Information

- Installation, commissioning and maintenance only by qualified electrician.
- Never perform any work on the luminaire with voltage applied. Danger to life due to electric shock!
- Electric connection must be appropriate according to all applicable standards and other national and international safety and accident prevention regulations.
- Damaged luminaires must not be operated.
- Observe and retain safety instructions and mounting instructions
- No liability is accepted for damages resulting from improper use.
- Use genuine parts only for repair.
- Ensure stability of the ceiling and fastening elements.
- The luminaire is exclusively intended for interior rooms and ambient temperatures not exceeding 25°C, unless otherwise described by labeling the luminaire.



### Operation of the luminaire

- Abnormal dark spots may be an indication of partial failure of LEDs. Inspect regularly and replace the luminaires affected. The light source (LED) of this luminaire must not be exchanged or replaced by the user.
- Exceeding the permissible ambient temperature will reduce the luminaire's lifecycle, resulting in premature failure in extreme cases.
- Avoid condensation of the luminaire.
- Any mechanical load to the LED circuit boards is not permitted.
- LEDs can be damaged by electrostatic discharge (ESD). This may result in total failure. Always avoid direct contact.
- Depending on their concentration, chemicals can corrode the LED modules and lead to reduction of luminous flux, drift of luminous colour and/or total failure. Always avoid direct contact with acids, bases, solvents, volatile organic compounds and/or oils. Ensure sufficient ventilation to prevent damage by gas release.
- Avoid ESD problems by not routing feed-through wiring directly along the wiring of the luminaire.
- Connect control inputs of dimmable luminaires with standard cables suitable for power supply voltage.



### Changes to our products

Modification, reworking, re-marking of products can have a negative impact on their technical properties, destroy them and possibly cause consequential damage to other objects. The manufacturer cannot be held responsible for damage caused by such changes.

- ▽ + IP5x - dust nonconductive
- ▽ + IP6x - dust conductive and dust nonconductive



### Consignes générales de sécurité

- Montage, mise en service et maintenance uniquement par un électricien spécialisé.
- Ne travaillez jamais sur un luminaire sous tension. Danger de mort par choc électrique !
- Le branchement électrique doit être réalisé de manière correcte et conforme à toutes les normes en vigueur et autres prescriptions nationales et internationales relatives à la sécurité et à la prévention des accidents.
- Ne pas faire fonctionner de luminaires défectueux.
- Respecter et conserver les consignes de sécurité et les instructions de montage
- Nous déclinons toute responsabilité en cas de dommages dus à une utilisation incorrecte.
- Utiliser uniquement des pièces d'origine pour la réparation.
- Veiller à ce que la capacité portante du plafond et des éléments de fixation soit suffisante.
- Sauf indication contraire indiquée sur l'étiquette du luminaire, luminaire conçu uniquement pour une utilisation en intérieur et une température ambiante maximale de 25 °C.



### Fonctionnement du luminaire

- Des zones d'ombre inhabituelles peuvent indiquer un défaut partiel des LED. Contrôler régulièrement et remplacer les luminaires concernés. Utilisateur n'est pas autorisé à échanger ou à remplacer la source de lumière (LED) de ce luminaire.
- Le dépassement des températures ambiantes admissibles réduit la longévité du luminaire; dans les cas extrêmes, cela peut entraîner des pannes prématurées.
- Éviter toute condensation sur le luminaire.
- Ne jamais soumettre les platines à LED à des charges mécaniques.
- Les décharges électrostatiques (DES) peuvent endommager les LED et entraîner leur destruction totale. Toujours éviter le contact direct.
- En fonction de leur concentration, les produits chimiques peuvent attaquer les modules à LED et entraîner une baisse du flux lumineux, une dérive de la température de couleur voire une panne totale. Toujours éviter le contact direct avec les acides, les lessives alcalines, les solvants, les composés et huiles organiques volatils. Assurer une ventilation et une aération suffisantes pour éviter les dégâts dus aux dégagements de gaz.
- Pour éviter les problèmes de CEM, ne pas poser le câblage de liaison directement à côté du câblage du luminaire.
- Brancher les entrées de commande des luminaires à gradation à l'aide de câbles standard adaptés à la tension secteur.



### Modification de nos produits

La modification, la transformation et la modification de marquage des produits peuvent avoir une influence négative sur leurs propriétés techniques, détériorer les produits et causer des dommages indirects sur d'autres objets. Le fabricant ne saurait être tenu responsable des dommages causés par ces modifications.

- ▽ + IP5x - non conductrice de la poussière
- ▽ + IP6x - poussière conductrice et de la poussière non conductrice

## Information für Wartung, Reinigung und Entsorgung von LED-Leuchten Information for service, cleaning and disposal of luminaire

### Instruktion für Wartung von Leuchten: Instruction for luminaire service:

<del>Ersetzen von alten oder ausgefallenen LED Replace aged or failed LED</del> 	<b>Instruktion für Ende der Lebensdauer: Instruction for end of life :</b>	Ausschalten, Stromzufuhr zur Leuchte unterbrechen Switch off, switch off supply to luminaire 	Batterie entfernen zur Entsorgung Remove battery for disposal 	Leuchte entfernen zur Entsorgung Remove luminaire for disposal 	Das Material an WEEE Entsorgungsstelle liefern Dispatch materials to WEEE recycling plant 
---	--	---	--	---	--

### Instruktion für Reinigung von Leuchten: Instruction for luminaire cleaning

Leuchte reinigen Clean luminaire 	Ausschalten, Stromzufuhr zur Leuchte unterbrechen Switch off, switch off supply to luminaire 	Leuchte außen reinigen Clean outside luminaire 	Nur bei SELV! Only SELV!			Funktionstest durchführen Make functional test 
			Optik entfernen Remove optic 	Leuchte innen reinigen Clean inside luminaire 	Optik wieder anbringen Refit optic 	

**Advertencias de seguridad**

E

**Avvertenze sulla sicurezza**

I

**Zasady bezpieczeństwa**

PL

**Advertencias de seguridad generales**

- El montaje, la puesta en funcionamiento y el mantenimiento deberán ser realizados exclusivamente por electricistas profesionales.
- No realice nunca trabajos en la luminaria cuando esta esté sometida a tensión. ¡Peligro de muerte por descarga eléctrica!
- La conexión eléctrica se debe realizar de modo reglamentario, de conformidad con todas las normas vigentes y con las demás prescripciones nacionales e internacionales de seguridad y prevención de accidentes.
- Tenga en cuenta las advertencias de seguridad y las instrucciones de montaje y conserve los documentos correspondientes como referencia.
- No se asume ninguna responsabilidad por daños debidos a un uso antirreglamentario.
- Al hacer reparaciones, utilice exclusivamente piezas originales.
- Asegúrese de que el techo y los elementos de fijación tengan la capacidad de carga suficiente.
- A menos que se describa lo contrario etiquetando la luminaria, la luminaria es apta exclusivamente para su uso en interiores y a una temperatura ambiente de hasta 25 °C.

**Funcionamiento de la luminaria**

- La aparición de puntos oscuros inusuales puede ser indicio de la avería de algunos ledes. Realice revisiones periódicas y sustituya las luminarias defectuosas.
- El rebase de la temperatura ambiente permitida conlleva una reducción de la vida útil de la luminaria y, en casos extremos, el riesgo de una avería prematura.
- Se debe evitar la condensación en la luminaria.
- Está prohibida toda carga mecánica sobre las pletinas de los ledes.
- Una descarga electrostática podría provocar daños en los ledes e incluso una avería total. Se deberá evitar siempre el contacto directo con estos.
- Según su grado de concentración, los productos químicos pueden atacar los módulos de ledes y provocar una reducción del flujo luminoso, alteraciones en el tono de la luz o una avería total. Se debe evitar bajo cualquier circunstancia el contacto directo con ácidos, lejías, disolventes, compuestos orgánicos volátiles o aceites. Para evitar daños debidos a las emisiones de gas, es necesario garantizar una ventilación suficiente de entrada y salida.
- Para evitar problemas de compatibilidad electromagnética, no tienda los cables de paso junto a los cables de la luminaria.
- Conecte las entradas de mando de luminarias atenuables mediante cables convencionales adecuados para tensión de red.

**Modificaciones de nuestros productos**

La modificación, la reelaboración y el remarcado de los productos pueden influir negativamente en sus propiedades técnicas, destruirlos y, posiblemente, causar los consiguientes daños a otros objetos. El fabricante no se hace responsable de los daños causados por dichas modificaciones.

▽+ IP5x - polvo no conductor

▽+ IP6x - polvo conductor y no conductor

**Avvertenze generali sulla sicurezza**

- Il montaggio, l'impiego e la manutenzione devono essere eseguiti solo da un elettricista specializzato.
- Non lavorare mai sulla lampada con tensione elettrica inserita. Pericolo di morte a causa di scossa elettrica!
- L'allacciamento elettrico deve essere eseguito a regola d'arte, in conformità a tutte le norme vigenti, alle disposizioni nazionali e internazionali di sicurezza e alle normative antinfortunistiche.
- Le lampade danneggiate non devono essere utilizzate ulteriormente.
- Osservare e conservare le avvertenze di sicurezza e le istruzioni di montaggio.
- Non lavorare mai sulla lampada con tensione elettrica inserita.
- Per le riparazioni utilizzare solo parti di ricambio originali.
- Verificare la portata del soffitto e degli elementi di fissaggio.
- La lampada è prevista solo per uso interno e temperature ambiente fino a 25 °C, se non diversamente descritto dall'etichettatura dell'apparecchio.

**Funzionamento della lampada**

- Punti scuri insoliti possono indicare un guasto parziale dei LED. Controllare regolarmente e sostituire le lampade in questione.
- Il superamento della temperatura ambiente consentita riduce la durata utile della lampada, in casi estremi si rischia un guasto precoce.
- Evitare la condensazione della lampada.
- È vietata qualsiasi sollecitazione meccanica delle schede LED.
- I LED possono essere danneggiati dalle scariche elettrostatiche (ESD), con possibilità di guasto totale. Si deve sempre evitare il contatto diretto.
- In rapporto alla loro concentrazione, le sostanze chimiche possono aggredire i moduli LED provocando la riduzione del flusso luminoso, la deriva del colore della luce o un guasto totale. Si deve sempre evitare il contatto diretto con acidi, basi, solventi, composti organici volatili o oli. Per evitare danni da emissioni di gas, si deve garantire una sufficiente ventilazione e disaerazione.
- Per evitare problemi di CEM, il cablaggio di transito non deve essere posato direttamente insieme al cablaggio della lampada.
- Collegare gli ingressi di comando delle lampade dimmerabili (varialuce) usando dei cavi adeguati per la tensione di rete.

**Modificaciones de nuestros productos**

Modifiche, conversioni, cambi dell'etichettatura apportati ai prodotti possono influenzare negativamente le loro proprietà tecniche, distruggerli ed eventualmente causare danni ad altri oggetti. Il produttore non può essere ritenuto responsabile di eventuali danni causati da tali modifiche.

▽+ IP5x - polvere non conduttiva

▽+ IP6x - polvere conduttiva e non conduttiva

**Ogólne zasady bezpieczeństwa**

- Prace związane z montażem, uruchomieniem i konserwacją mogą wykonywać tylko elektrycy.
- Nigdy nie wykonywać prac przy oprawie, gdy znajduje się ona pod napięciem. Niebezpieczeństwo dla życia z powodu porażenia prądem!
- Przyłącze elektryczne musi być wykonane profesjonalnie, zgodnie ze wszystkimi obowiązującymi normami oraz innymi krajowymi i międzynarodowymi przepisami bezpieczeństwa i zapobiegania wypadkom.
- Przestrzegać zasad bezpieczeństwa i wytycznych instrukcji montażu oraz zachować je do późniejszego użytku.
- Producent nie ponosi odpowiedzialności za nieprawidłowe stosowanie.
- W przypadku naprawy używać tylko oryginalnych części.
- Zapewnić nośność sufitu i elementów mocujących.
- Oprawa przeznaczona jest wyłącznie do stosowania w pomieszczeniach w temperaturach otoczenia do 25 °C, o ile nie opisano inaczej, oznaczając oprawę.

**Eksplotacja oprawy**

- Nietypowe zaciemnione miejsca mogą wskazywać na częściową awarię oprawy LED. Należy regularnie dokonywać kontroli i wymieniać uszkodzone oprawy.
- Przekroczenie dopuszczalnej temperatury otoczenia skracza trwałość oprawy, w skrajnym przypadku grozi przedwczesną awarią.
- Unikać obciążenia oprawy.
- Niedopuszczalne jest jakiegokolwiek obciążenie mechaniczne płytek LED.
- Diody LED mogą ulec uszkodzeniu wskutek wyładowania elektrostatycznego (ESD), a nawet ulec całkowitej awarii. Zawsze należy unikać bezpośredniego kontaktu.
- W zależności od stężenia chemikalia mogą uszkodzić moduły LED i prowadzić do obniżenia strumienia światła, zmiany barwy światła lub całkowitej awarii. Zawsze należy unikać bezpośredniego kontaktu z kwasami, ługami, rozpuszczalnikami, lotnymi związkami organicznymi lub olejami. Celem uniknięcia szkód z powodu emisji gazów należy zapewnić odpowiednią wentylację i odpowietrzanie.
- Aby uniknąć problemów EMC, nie prowadzić okablowania przelotowego bezpośrednio wzdłuż okablowania oprawy.
- Wjeścia sterujące opraw z funkcją ściemniania podłączać za pomocą dostępnych powszechnie w sprzedaży przewodów odpowiednich od napięcia sieciowego.

**Zmiany naszych produktów**

Zmiany, przeróbki, modyfikacja oznaczeń produktów mogą mieć negatywny wpływ na ich parametry techniczne, spowodować ich awarię, a także być możliwą przyczyną powstania szkód następujących w innych obiektach. Producent nie odpowiada za szkody spowodowane tego typu modyfikacjami.

▽+ IP5x - pył nieprzewodzący

▽+ IP6x - pył przewodzący i nieprzewodzący

BG



Инструкцията за безопасност на вашия национален език можете да намерите Интернет.

DK



Sikkerhedsinstruktionerne på dit lands sprog findes på Internettet.

EST



Riikliku keele ohutusjuhiseid leiab Internetist.

HR



Sigurnosne upute na vašem nacionalnom jeziku mogu se naći na Internetu.

LV



Drošības norādījumus savā valsts valodā var atrast internetā.

LT



Saugos nurodymus savo valstybine kalba galima rasti internete.

N



Sikkerhetsinstruksjonene på ditt nasjonalspråk finnes på Internett.

P



As instruções de segurança em sua língua nacional podem ser encontradas na Internet.

RO



Instrucțiunile de siguranță din limba dvs. națională pot fi găsite pe Internet.

S



Säkerhetsanvisningarna på ditt nationella språk finns på Internet.

SK



Bezpečnostné pokyny vo vašom národnom jazyku nájdete na internetovej.

SLO



Varnostna navodila v vašem nacionalnem jeziku so na voljo na spletni strani.

CZ



Bezpečnostní pokyny ve vašem národním jazyce naleznete na internetu.

TR



Ulusal dilinizdeki güvenlik talimatları internette.

H



A nemzeti nyelvű biztonsági utasítások megtalálhatók az interneten.

CY



Οι οδηγίες ασφάλειας στην εθνική σας γλώσσα διατίθενται στο διαδίκτυο.