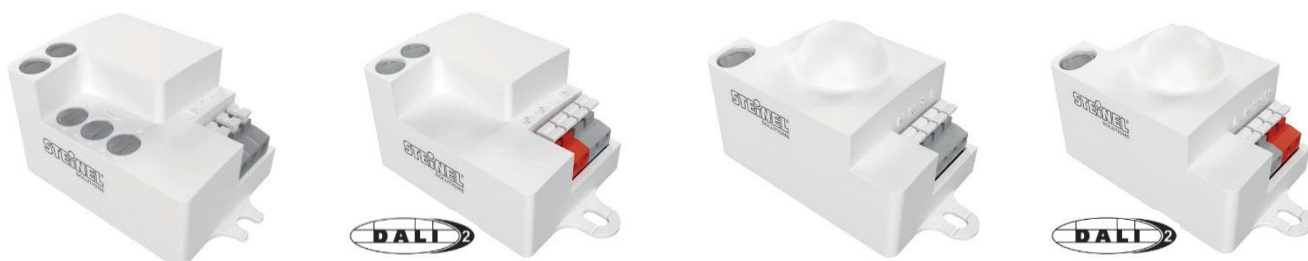


Leuchteneinbaugeräte

## SENSOTEC Sensormodule MB

110042808	SENSOTEC MB HF1 COM1
110051733	SENSOTEC MB HF1 DALI-2
110059684	SENSOTEC MB HF2 COM1
110059685	SENSOTEC MB HF2 DALI-2



### Funktionsbeschreibung

Mit den neuen HF-Sensormodulen können Sie als Leuchtenhersteller Ihre Produkte mit HF Sensorik aufrüsten. Die für Innenraumanwendungen konzipierten Module sind mit der neusten HF-Technik von STEINEL ausgestattet und sorgen für das automatische Ein- und Ausschalten des Lichts entsprechend der Umgebungshelligkeit und erfasster Umgebung. Die Erfassung erfolgt durch dünne, nichtmetallische Materialien, so dass die Module problemlos im Innern der Leuchten angebracht werden können.

- Für den Einbau in innovative Leuchten
- Dimmung von Haupt- und oder Grundlicht (DALI-2 Versionen)

### Vorteile

- Anwenderbezogene Fernbedienungen (FB) für mehr Übersicht: Service-FB und Benutzer-FB
- Werkzeugfrei anschliessbar, kleine Bauform
- Erfassung durch nicht metallische Materialien, kann optisch unsichtbar im Innern der Leuchte montiert werden
- Stufenlose Reichweiten- und Zeiteinstellung
- Übernahme der aktuelle Umgebungshelligkeit (TEACH Funktion)
- Niedriger Eigenstromverbrauch
- 100 – 240V Netzanschluss bei COM1 Version

Leuchteneinbaugeräte

## SENSOTEC Sensormodule MB

110042808	SENSOTEC MB HF1 COM1
110051733	SENSOTEC MB HF1 DALI-2
110059684	SENSOTEC MB HF2 COM1
110059685	SENSOTEC MB HF2 DALI-2

### Technische Daten Sensor

	MB HF1 COM1	MB HF1 DALI-2	MB HF2 COM1	MB HF2 DALI-2
Type	9000	9008	9009	9010
Abmessungen	52 × 40 × 32mm Lochabstand 62mm	52 × 40 × 32mm Lochabstand 62mm	63 × 40 × 42mm Lochabstand 71mm	65 × 40 × 42mm Lochabstand 71mm
Ausrüstung	Bewegungssensor Lichtsensor Feedbackanzeige Parametrierschnittstelle Potentiometer	Bewegungssensor Lichtsensor Feedbackanzeige Parametrierschnittstelle	Bewegungssensor Lichtsensor Feedbackanzeige Parametrierschnittstelle Potentiometer	Bewegungssensor Lichtsensor Feedbackanzeige Parametrierschnittstelle
Sensortechnik	Hochfrequenz- Technologie Patch-Antenne	Hochfrequenz- Technologie Patch-Antenne	Hochfrequenz- Technologie Stab-Antenne	Hochfrequenz- Technologie Stab-Antenne
Sendeleistung	1-2mW	1-2mW	1-2mW	1-2mW
Sendefrequenz	5,8GHz	5,8GHz	5,8GHz	5,8GHz
Lichtmessbereich	2 - 2000lx	2 - 2000lx	2 - 2000lx	2 - 2000lx
Erfassungswinkel	360° mit 110° Öffnungswinkel	360° mit 110° Öffnungswinkel	360° mit 160° Öffnungswinkel	360° mit 160° Öffnungswinkel
Erfassungsbereich für Bewegung	Bei Montagehöhe 5m: max. Ø 5m	Bei Montagehöhe 5m: max. Ø 5m	Bei Montagehöhe 4m: max. Ø 8m	Bei Montagehöhe 4m: max. Ø 8m
Netzanschluss	100 – 240V, 50/60Hz	220 – 240V, 50Hz	100 – 240V, 50/60Hz	220 – 240V, 50Hz
Leistung	300W / 10A	max. 15 EVG	300W / 10A	max. 15 EVG
Versorgungsstrom DALI-2	-	30mA garantiert (15 EVG's), max. 250mA	-	30mA garantiert (15 EVG's), max. 250mA
Anschluss	0.5 – 2.5mm <sup>2</sup>	0.5 – 2.5mm <sup>2</sup>	0.5 – 2.5mm <sup>2</sup>	0.5 – 2.5mm <sup>2</sup>
Schutzart	IP20	IP20	IP20	IP20
Schutzklasse	II	II	II	II
Temperaturbereich	-20 bis +60°C	-20 bis +60°C	-20 bis +60°C	-20 bis +60°C
Konformität	CE / ENEC	CE	CE	CE
Einstellung über	Fernbedienung RCS1 Potentiometer	Fernbedienung RCS2 Fernbedienung RCS4	Fernbedienung RCS1 Potentiometer	Fernbedienung RCS2 Fernbedienung RCS4

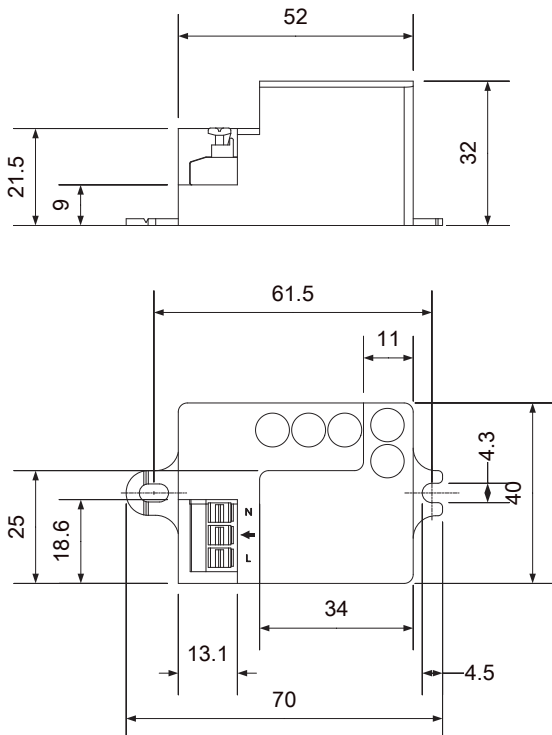
Leuchteneinbaugeräte

## SENSOTEC Sensormodule MB

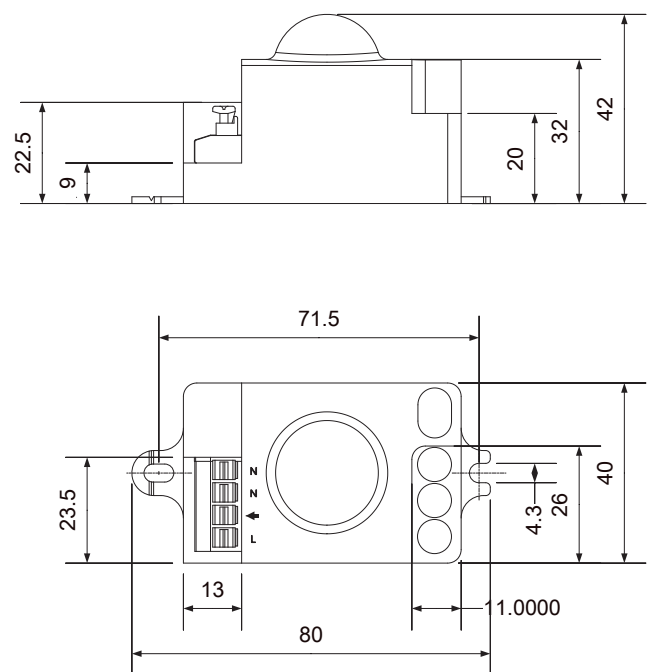
110042808	SENSOTEC MB HF1 COM1
110051733	SENSOTEC MB HF1 DALI-2
110059684	SENSOTEC MB HF2 COM1
110059685	SENSOTEC MB HF2 DALI-2

### Technische Zeichnungen

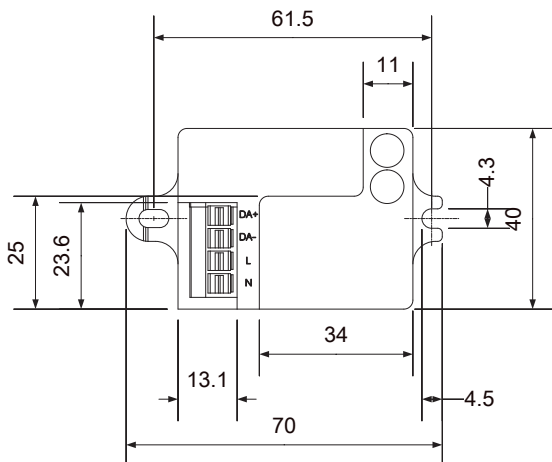
MB HF1 COM1



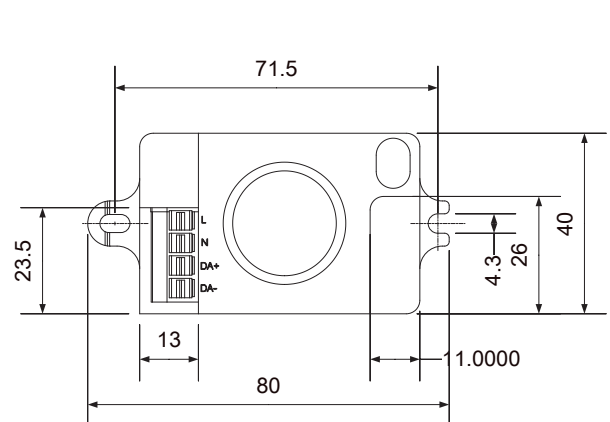
MB HF2 COM1



MB HF1 DALI-2



MB HF2 DALI-2

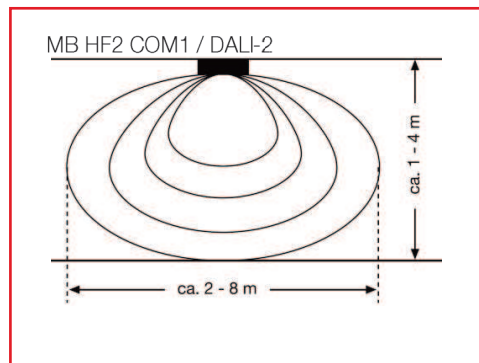
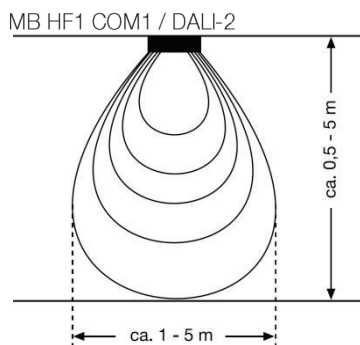


Leuchteneinbaugeräte

## SENSOTEC Sensormodule MB

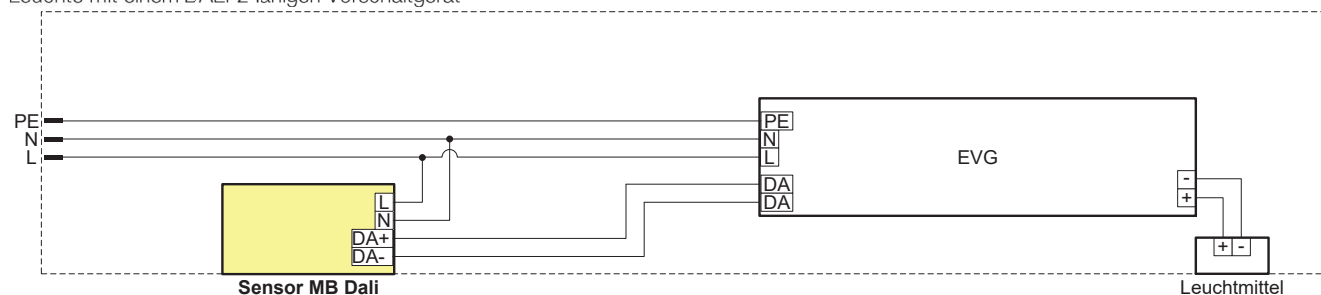
110042808	SENSOTEC MB HF1 COM1
110051733	SENSOTEC MB HF1 DALI-2
110059684	SENSOTEC MB HF2 COM1
110059685	SENSOTEC MB HF2 DALI-2

### Erfassungsbereiche

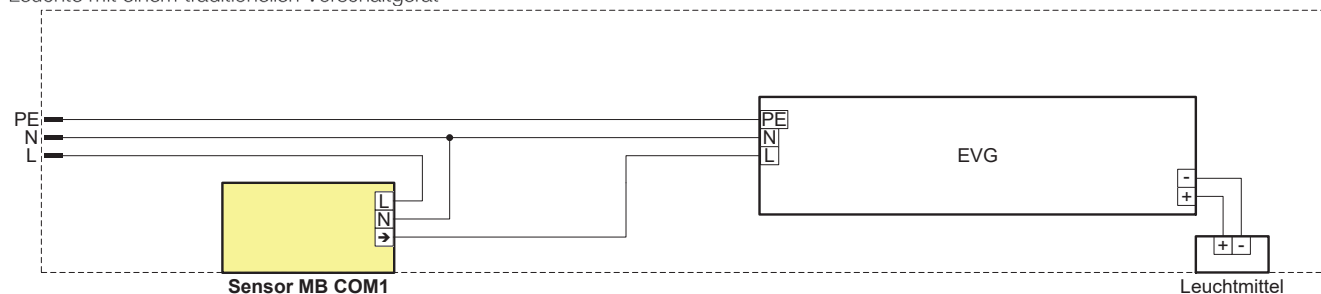


### Verdrahtung

Leuchte mit einem DALI-2 fähigen Vorschaltgerät



Leuchte mit einem traditionellen Vorschaltgerät



### Sicherheitshinweise

- Einbau und Montage elektrischer Geräte dürfen nur durch Elektrofachkräfte erfolgen.
- Brandgefahr. Die maximal zulässige Last darf nicht überschritten werden.
- Gefahr durch elektrischen Schlag. Vor Arbeiten an Gerät oder Last freischalten. Dabei alle Leitungsschutzschalter berücksichtigen, die gefährlichen Spannungen an Gerät oder Last liefern.
- Gefahr durch elektrischen Schlag. Vor Montage des Sensors überprüfen, dass das Gehäuse keine Beschädigungen aufweist. Das Gehäuse niemals öffnen.
- Knopfzellen gehören nicht in Kinderhände! Falls Knopfzellen verschluckt werden, sofort ärztliche Hilfe in Anspruch nehmen.
- Explosionsgefahr. Batterien nicht wieder aufladen. Batterien nicht ins Feuer werfen.
- Der Sensor ist nicht für den Einsatz in der Einbruchmeldetechnik oder in der Alarmtechnik geeignet.

Leuchteneinbaugeräte

## SENSOTEC Sensormodule MB

110042808	SENSOTEC MB HF1 COM1
110051733	SENSOTEC MB HF1 DALI-2
110059684	SENSOTEC MB HF2 COM1
110059685	SENSOTEC MB HF2 DALI-2

### Fernbedienung RCS1 für COM1 Versionen



### Beschreibung Tasten / Funktionen

#### 10 Reichweiteinstellung

Die Reichweite kann direkt mit Hilfe der Prozenttasten eingestellt werden und mittels + und – zusätzliche erhöht resp. verkleinert werden (in 5% Schritten).

#### 11 Nachlaufzeit

Die Tasten für die Nachlaufzeit kann auf die fix programmierten Werte gestellt werden mit Hilfe der + und – Tasten kann die Nachlaufzeit zusätzliche erhöht resp. verkleinert werden. Die + Taste erhöht die Nachlaufzeit um 10s bis 1min, dann in 1min Schritten bis max. 60min. Die – Taste verkürzt die Nachlaufzeit um 1min bis 1min, danach um 10s bis minimal 10s.

#### 12 Einschaltgrundlage

Die gewünschte Ansprechschwelle des Sensors kann mit Hilfe der Symboltasten auf die fix programmierten Werte gestellt werden. Mit der Taste „Teach“ wird die aktuell gemessene Helligkeit als Ansprechschwelle gesetzt.

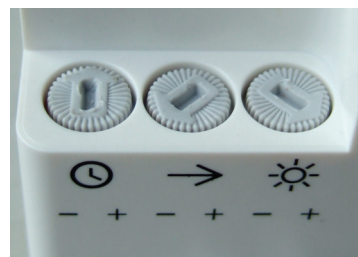
#### 13 Test / Burn in / Reset

Durch drücken der Test Taste wird der Testmodus aktiviert. In diesem Modus beträgt die Nachlaufzeit 5 Sekunden und der Helligkeitswert wird ignoriert. Der Test-Modus wird automatisch nach 2 Minuten nach der Aktivierung verlassen und der Sensor geht in den Automatikbetrieb über. Die Einbrennfunktion wird mittels Taste „Burn in“ aktiviert. Mit der Taste Reset werden die Werte auf Werkseinstellung gesetzt.

Leuchteneinbaugeräte

## SENSOTEC Sensormodule MB

110042808	SENSOTEC MB HF1 COM1
110051733	SENSOTEC MB HF1 DALI-2
110059684	SENSOTEC MB HF2 COM1
110059685	SENSOTEC MB HF2 DALI-2



### Einstellungen mittels Potentiometer

Alternativ zur Parametrierung mit der Fernbedienung können bei den COM1 Versionen die Einstellungen auch mit Hilfe der Potentiometer vorgenommen werden. Die Parameter welche zuvor mittels Infrarot Fernbedienung vorgenommen wurden, werden dabei überschrieben. Die Reichweitereinstellung kann von 0% bis 100% eingestellt werden. Die Einschaltswelle von ca. 2lx bis 2000lx und die Nachlaufzeit von 10 Sekunden bis 30 Minuten.

#### Dämmerungseinstellung (Ansprechschwelle)

Die gewünschte Ansprechschwelle des Sensors kann stufenlos von ca. 2 Lux bis 2000 Lux eingestellt werden. Stellschraube Rechtsanschlag bedeutet: Tageslichtbetrieb ca. 2000 Lux (Werkseinstellung). Stellschraube Linksanschlag bedeutet: Dämmerungsbetrieb ca. 2 Lux. Bei der Einstellung des Erfassungsbereiches und für den Funktionstest bei Tageslicht muss die Stellschraube auf Rechtsanschlag stehen.

#### Zeiteinstellung (Ausschaltverzögerung)

Die gewünschte Leuchtdauer der angeschlossenen Lampe kann stufenlos von ca. 10 Sek. bis max. 30 Min., mit Fernbedienung bis max. 60 Min., eingestellt werden. Stellschraube Linksanschlag bedeutet: kürzeste Zeit ca. 10 Sek. (Werkseinstellung). Stellschraube Rechtsanschlag bedeutet: längste Zeit ca. 30 Min. Durch jede erfasste Bewegung vor Ablauf dieser Zeit wird die Ausschaltverzögerung neu gestartet. Nach jedem Abschaltvorgang ist eine erneute Bewegungserfassung für ca. 2 Sekunden unterbrochen. Erst nach Ablauf dieser Zeit kann der Sensor wieder Bewegungen erkennen.

#### Reichweitereinstellung (Empfindlichkeit)

Die gewünschte Reichweite des Sensors kann stufenlos eingestellt werden. Stellschraube Linksanschlag bedeutet minimale Reichweite. Stellschraube Rechtsanschlag bedeutet maximale Reichweite. Die Reichweite kann je nach Raumbedingungen variieren.

### Einbrennfunktion für Leuchtmittel (MB DALI-2)

Bei verschiedenen Leuchtstofflampen wird seitens Hersteller ein Einbrennen von 100 Stunden empfohlen, um eine höhere Lebensdauer zu erreichen. Dieser Einbrennvorgang kann wie folgt durchgeführt werden:

1. Der Einbrennvorgang kann über die Potentiometer gestartet werden. Alle 3 Potentiometer auf Rechtsanschlag drehen, dann den rechten Einstellregler (Zeit) wieder ganz nach links und anschließend wieder ganz nach rechts (innerhalb von 10 Sek.)
2. Der Einbrennvorgang wird bestätigt, indem die Leuchtmittel 2 x AUS und wieder AN geschaltet werden.
3. Das Licht bleibt nun zunächst ohne Sensorfunktion für 100 Stunden AN. In dieser Zeit das Leuchtmittel nicht vom Netz trennen.
4. Nach Ablauf der 100 Stunden schaltet die Leuchte automatisch in den Sensorbetrieb.

Alternativ kann der Einbrennvorgang mittels Infrarot-Fernbedienung aktiviert werden vgl. Kapitel „Fernbedienung für COM1 Versionen“

### Werkseinstellungen

	MB HF1/2 COM1	MB HF1/2 DALI-2
Reichweite	Potentiometer (100%)	100%
Einschaltswelle	Potentiometer (Tagbetrieb)	Büro
Hauptlichtlevel	-	100%
Hauptlichtnachlaufzeit	Potentiometer (Minimum, 10s)	5min
Grundlichtlevel	-	0%
Grundlichtnachlaufzeit	-	5min

Leuchteneinbaugeräte

## SENSOTEC Sensormodule MB

110042808	SENSOTEC MB HF1 COM1
110051733	SENSOTEC MB HF1 DALI-2
110059684	SENSOTEC MB HF2 COM1
110059685	SENSOTEC MB HF2 DALI-2

### Konformität / Prüfzeichen



Elektronisches Betriebsgerät mit doppelter Isolierung gemäss DIN EN 61347.  
Der Steueranschluss DA+/DA- zu aktiven Teilen ist Basisisoliert.

### Hinweise

Da sich ein Sensor in jeder Leuchte durch Dämpfungen und Reflektionen unterschiedlich verhalten kann, übernehmen wir keine Haftung für die erwartete Funktion in der individuellen Leuchte. Eine Akkreditierung ist aber über uns möglich. Bitte sprechen Sie unseren OEM Account Manager an, welche Design-In Unterstützung wir Ihnen bieten. Außerdem ist vom Kunden sicherzustellen und zu verantworten, wie sich die weiteren Komponenten der Leuchte verhalten (Leuchtmittel, Vorschaltgerät, etc.).

Dieses Produktdatenblatt stellt keine Zusicherung von Eigenschaften des beschriebenen Produktes im Sinne der gesetzlichen Gewährleistungsvorschriften dar.

# INSTRUCTION

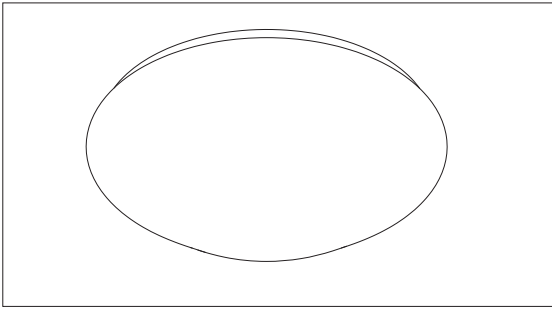
## WBLR 300/400 LED 25310

Diese Leuchte enthält ein Leuchtmittel der Energieeffizienzklasse C (WBLR/300), D (WBLR/400)  
This luminaire contains a light source of energy efficiency class C (WBLR/300), D (WBLR/400)

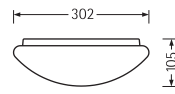


# REGIOLUX

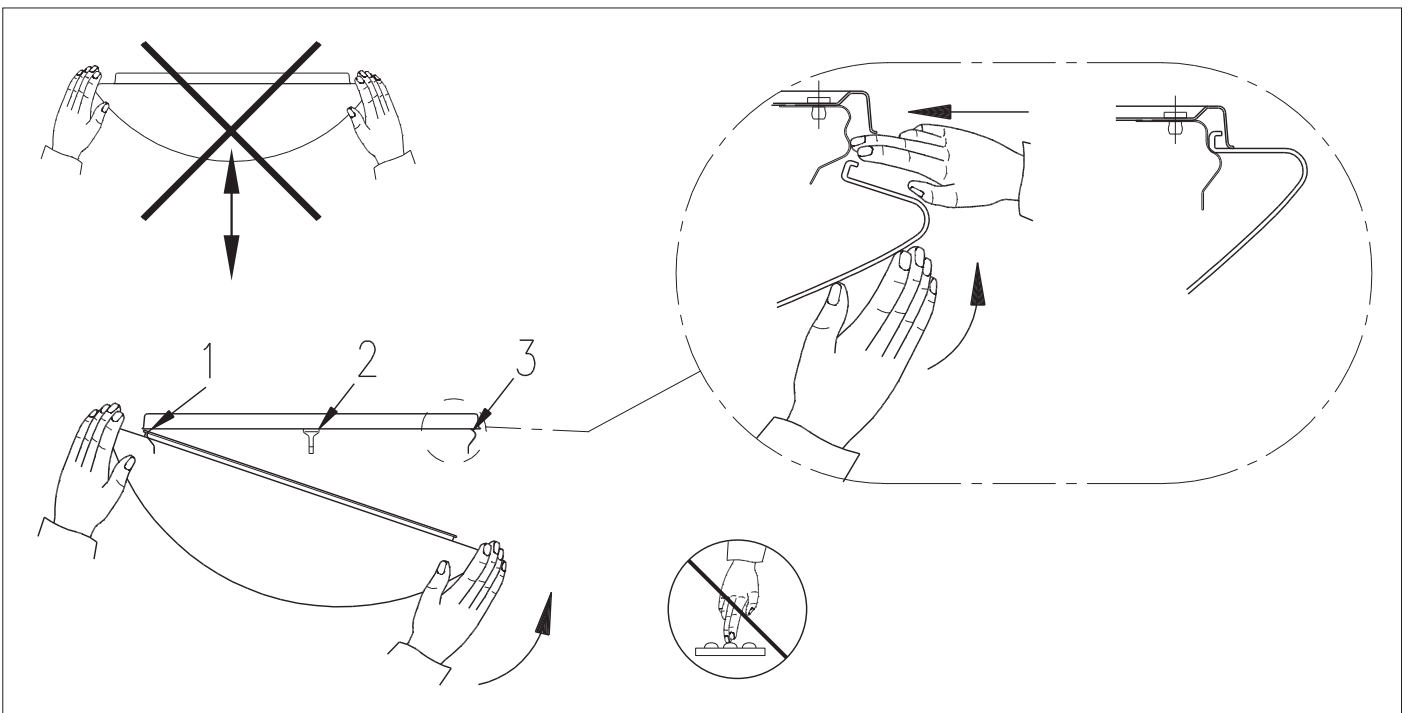
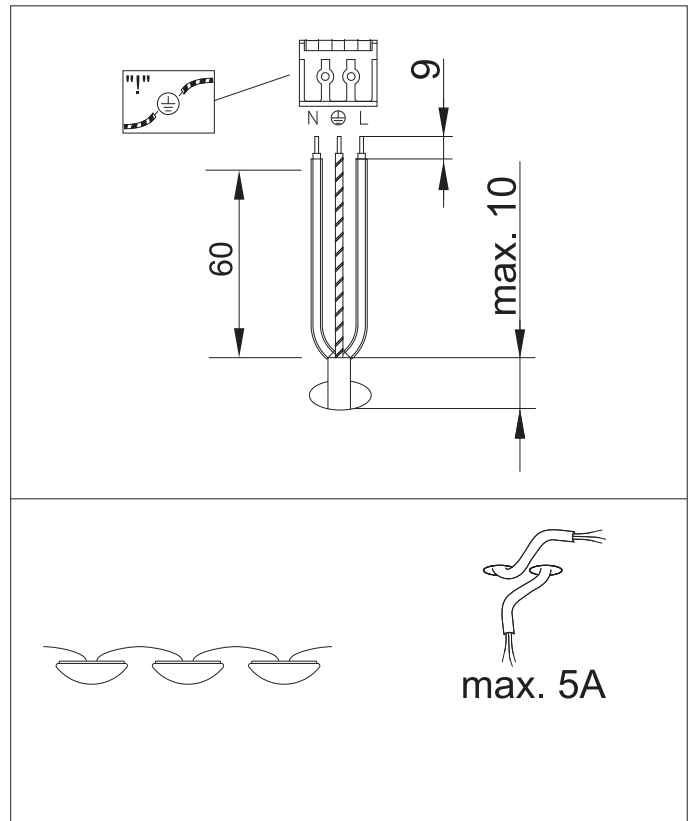
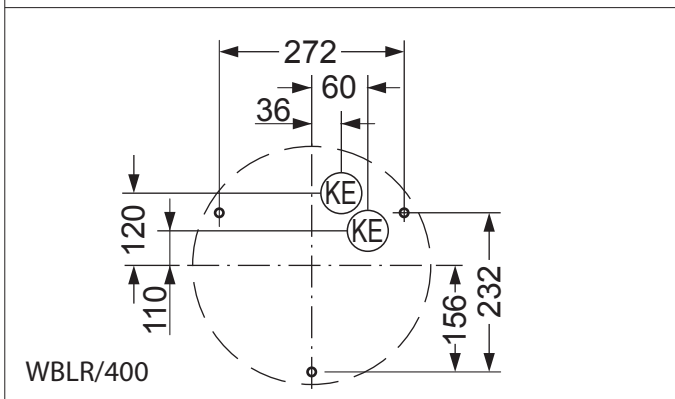
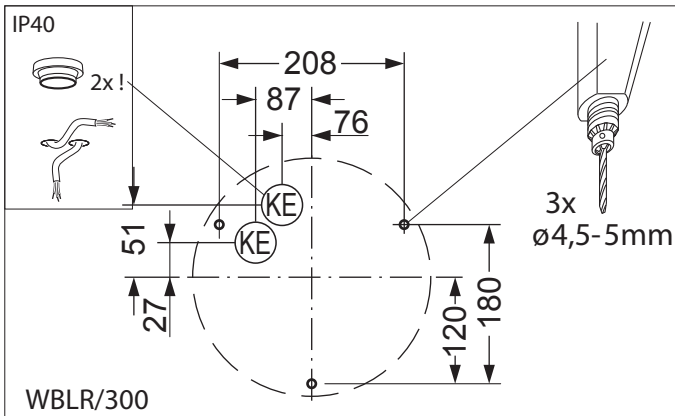
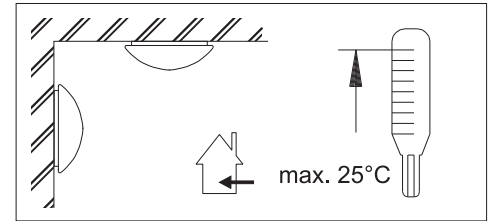
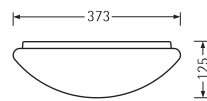
Regiolux GmbH  
Hellinger Str. 3  
D-97486 Königsberg/Bay.  
Telefon (0 95 25) 89-0  
Telefax (0 95 25) 89 73 4  
<http://www.regiolux.de>  
e-Mail: [info@regiolux.de](mailto:info@regiolux.de)



WBLR/300



WBLR/400





# LED



## Sicherheitshinweise

(D)



## Safety Information

(GB)



## Consignes de sécurité

(F)



### Allgemeine Sicherheitshinweise

- Montage, Inbetriebnahme und Wartung nur durch Elektrofachkraft.
- Arbeiten Sie nie bei anliegender Spannung an der Leuchte. Lebensgefahr durch Stromschlag!
- Elektrischer Anschluss muss ordnungsgemäß, entsprechend allen geltenden Normen und sonstigen nationalen und internationalen Sicherheits- und Unfallverhütungsvorschriften erfolgen.
- Beschädigte Leuchten dürfen nicht betrieben werden.
- Sicherheitshinweise und Montageanleitung beachten und aufbewahren
- Keine Haftung für Schäden durch unsachgemäßen Einsatz.
- Bei Instandsetzung nur Originalteile verwenden.
- Tragfähigkeit der Decke und Befestigungselemente sicherstellen.
- Leuchte ausschließlich für Innenraumeinsatz und Umgebungstemperaturen bis 25°C geeignet, sofern mittels Etikettierung der Leuchte nicht anders beschrieben.



### Betrieb der Leuchte

- Ungewöhnliche Dunkelstellen können auf Teilausfall von LED hinweisen. Regelmäßig prüfen und betroffene Leuchten austauschen. Die Lichtquelle (LED) dieser Leuchte darf nicht durch den Anwender ausgetauscht oder ersetzt werden.
- Eine Überschreitung der zulässigen Umgebungstemperatur reduziert die Lebensdauer der Leuchte, im Extremfall droht Frühausfall.
- Die Betauung der Leuchte ist zu vermeiden.
- Jegliche mechanische Belastung der LED Platinen ist unzulässig.
- LED können durch elektrostatische Entladung (ESD) geschädigt werden, bis hin zum Totalausfall. Direkte Berührung ist stets zu vermeiden.
- In Abhängigkeit von deren Konzentration können Chemikalien die LED-Module angreifen und zu Lichtstromreduktion, Drift der Lichtfarbe bzw. Totalausfall führen. Direkter Kontakt mit Säuren, Laugen, Lösemitteln, flüchtigen organischen Verbindungen bzw. Ölen ist stets zu vermeiden. Um Schäden durch Ausgasungen zu vermeiden, ist eine ausreichende Be- und Entlüftung zu gewährleisten.
- Zur Vermeidung von EMV-Problemen Durchgangsverdrahtung nicht unmittelbar entlang der Leuchtenverdrahtung führen.
- Steuereingänge von dimmbaren Leuchten mit handelsüblichen für Netzspannung geeigneten Leitungen anschließen.



### Änderungen unserer Produkte

Veränderung, Umarbeitung, Umkenzeichnung von Produkten können deren technische Eigenschaften negativ beeinflussen, diese zerstören und möglicherweise Folgeschäden an anderen Objekten verursachen. Für durch derartige Änderungen verursachte Schäden kann der Hersteller nicht verantwortlich gemacht werden.

- ▽ + IP5x - nicht leitfähiger Staub
- ▽ + IP6x - leitfähiger und nicht leitfähiger Staub



### General Safety Information

- Installation, commissioning and maintenance only by qualified electrician.
- Never perform any work on the luminaire with voltage applied. Danger to life due to electric shock!
- Electric connection must be appropriate according to all applicable standards and other national and international safety and accident prevention regulations.
- Damaged luminaires must not be operated.
- Observe and retain safety instructions and mounting instructions
- No liability is accepted for damages resulting from improper use.
- Use genuine parts only for repair.
- Ensure stability of the ceiling and fastening elements.
- The luminaire is exclusively intended for interior rooms and ambient temperatures not exceeding 25°C, unless otherwise described by labeling the luminaire.



### Operation of the luminaire

- Abnormal dark spots may be an indication of partial failure of LEDs. Inspect regularly and replace the luminaires affected. The light source (LED) of this luminaire must not be exchanged or replaced by the user.
- Exceeding the permissible ambient temperature will reduce the luminaire's lifecycle, resulting in premature failure in extreme cases.
- Avoid condensation of the luminaire.
- Any mechanical load to the LED circuit boards is not permitted.
- LEDs can be damaged by electrostatic discharge (ESD). This may result in total failure. Always avoid direct contact.
- Depending on their concentration, chemicals can corrode the LED modules and lead to reduction of luminous flux, drift of luminous colour and/or total failure. Always avoid direct contact with acids, bases, solvents, volatile organic compounds and/or oils. Ensure sufficient ventilation to prevent damage by gas release.
- Avoid ESD problems by not routing feed-through wiring directly along the wiring of the luminaire.
- Connect control inputs of dimmable luminaires with standard cables suitable for power supply voltage.



### Changes to our products

Modification, reworking, re-marking of products can have a negative impact on their technical properties, destroy them and possibly cause consequential damage to other objects. The manufacturer cannot be held responsible for damage caused by such changes.

- ▽ + IP5x - dust nonconductive
- ▽ + IP6x - dust conductive and dust nonconductive



### Consignes générales de sécurité

- Montage, mise en service et maintenance uniquement par un électricien spécialisé.
- Ne travaillez jamais sur un luminaire sous tension. Danger de mort par choc électrique !
- Le branchement électrique doit être réalisé de manière correcte et conforme à toutes les normes en vigueur et autres prescriptions nationales et internationales relatives à la sécurité et à la prévention des accidents.
- Ne pas faire fonctionner de luminaires défectueux.
- Respecter et conserver les consignes de sécurité et les instructions de montage
- Nous déclinons toute responsabilité en cas de dommages dus à une utilisation incorrecte.
- Utiliser uniquement des pièces d'origine pour la réparation.
- Veiller à ce que la capacité portante du plafond et des éléments de fixation soit suffisante.
- Sauf indication contraire indiquée sur l'étiquette du luminaire, luminaire conçu uniquement pour une utilisation en intérieur et une température ambiante maximale de 25 °C.



### Fonctionnement du luminaire

- Des zones d'ombre inhabituelles peuvent indiquer un défaut partiel des LED. Contrôler régulièrement et remplacer les luminaires concernés. Utilisateur n'est pas autorisé à échanger ou à remplacer la source de lumière (LED) de ce luminaire.
- Le dépassement des températures ambiantes admissibles réduit la longévité du luminaire; dans les cas extrêmes, cela peut entraîner des pannes prématurées.
- Éviter toute condensation sur le luminaire.
- Ne jamais soumettre les platines à LED à des charges mécaniques.
- Les décharges électrostatiques (DES) peuvent endommager les LED et entraîner leur destruction totale. Toujours éviter le contact direct.
- En fonction de leur concentration, les produits chimiques peuvent attaquer les modules à LED et entraîner une baisse du flux lumineux, une dérive de la température de couleur voire une panne totale. Toujours éviter le contact direct avec les acides, les lessives alcalines, les solvants, les composés et huiles organiques volatils. Assurer une ventilation et une aération suffisantes pour éviter les dégâts dus aux dégagements de gaz.
- Pour éviter les problèmes de CEM, ne pas poser le câblage de liaison directement à côté du câblage du luminaire.
- Brancher les entrées de commande des luminaires à gradation à l'aide de câbles standard adaptés à la tension secteur.



### Modification de nos produits

La modification, la transformation et la modification de marquage des produits peuvent avoir une influence négative sur leurs propriétés techniques, détériorer les produits et causer des dommages indirects sur d'autres objets. Le fabricant ne saurait être tenu responsable des dommages causés par ces modifications.

- ▽ + IP5x - non conductrice de la poussière
- ▽ + IP6x - poussière conductrice et de la poussière non conductrice

## Information für Wartung, Reinigung und Entsorgung von LED-Leuchten Information for service, cleaning and disposal of luminaire

### Instruktion für Wartung von Leuchten: Instruction for luminaire service:

<del>Ersetzen von alten oder ausgefallenen LED Replace aged or failed LED</del> 	<b>Instruktion für Ende der Lebensdauer: Instruction for end of life :</b>	Ausschalten, Stromzufuhr zur Leuchte unterbrechen Switch off, switch off supply to luminaire	Batterie entfernen zur Entsorgung Remove battery for disposal	Leuchte entfernen zur Entsorgung Remove luminaire for disposal	Das Material an WEEE Entsorgungsstelle liefern Dispatch materials to WEEE recycling plant

### Instruktion für Reinigung von Leuchten: Instruction for luminaire cleaning

Leuchte reinigen Clean luminaire	Ausschalten, Stromzufuhr zur Leuchte unterbrechen Switch off, switch off supply to luminaire	Leuchte außen reinigen Clean outside luminaire	Nur bei SELV! Only SELV!			Funktionstest durchführen Make functional test
			Optik entfernen Remove optic	Leuchte innen reinigen Clean inside luminaire	Optik wieder anbringen Refit optic	

**Advertencias de seguridad**

E

**Avvertenze sulla sicurezza**

I

**Zasady bezpieczeństwa**

PL

**Advertencias de seguridad generales**

- El montaje, la puesta en funcionamiento y el mantenimiento deberán ser realizados exclusivamente por electricistas profesionales.
- No realice nunca trabajos en la luminaria cuando esta esté sometida a tensión. ¡Peligro de muerte por descarga eléctrica!
- La conexión eléctrica se debe realizar de modo reglamentario, de conformidad con todas las normas vigentes y con las demás prescripciones nacionales e internacionales de seguridad y prevención de accidentes.
- Tenga en cuenta las advertencias de seguridad y las instrucciones de montaje y conserve los documentos correspondientes como referencia.
- No se asume ninguna responsabilidad por daños debidos a un uso antirreglamentario.
- Al hacer reparaciones, utilice exclusivamente piezas originales.
- Asegúrese de que el techo y los elementos de fijación tengan la capacidad de carga suficiente.
- A menos que se describa lo contrario etiquetando la luminaria, la luminaria es apta exclusivamente para su uso en interiores y a una temperatura ambiente de hasta 25 °C.

**Funcionamiento de la luminaria**

- La aparición de puntos oscuros inusuales puede ser indicio de la avería de algunos ledes. Realice revisiones periódicas y sustituya las luminarias defectuosas.
- El rebase de la temperatura ambiente permitida conlleva una reducción de la vida útil de la luminaria y, en casos extremos, el riesgo de una avería prematura.
- Se debe evitar la condensación en la luminaria.
- Está prohibida toda carga mecánica sobre las pletinas de los ledes.
- Una descarga electrostática podría provocar daños en los ledes e incluso una avería total. Se deberá evitar siempre el contacto directo con estos.
- Según su grado de concentración, los productos químicos pueden atacar los módulos de ledes y provocar una reducción del flujo luminoso, alteraciones en el tono de la luz o una avería total. Se debe evitar bajo cualquier circunstancia el contacto directo con ácidos, lejías, disolventes, compuestos orgánicos volátiles o aceites. Para evitar daños debidos a las emisiones de gas, es necesario garantizar una ventilación suficiente de entrada y salida.
- Para evitar problemas de compatibilidad electromagnética, no tienda los cables de paso junto a los cables de la luminaria.
- Conecte las entradas de mando de luminarias atenuables mediante cables convencionales adecuados para tensión de red.

**Modificaciones de nuestros productos**

La modificación, la reelaboración y el remarcado de los productos pueden influir negativamente en sus propiedades técnicas, destruirlos y, posiblemente, causar los consiguientes daños a otros objetos. El fabricante no se hace responsable de los daños causados por dichas modificaciones.

▽+ IP5x - polvo no conductor

▽+ IP6x - polvo conductor y no conductor

**Avvertenze generali sulla sicurezza**

- Il montaggio, l'impiego e la manutenzione devono essere eseguiti solo da un elettricista specializzato.
- Non lavorare mai sulla lampada con tensione elettrica inserita. Pericolo di morte a causa di scossa elettrica!
- L'allacciamento elettrico deve essere eseguito a regola d'arte, in conformità a tutte le norme vigenti, alle disposizioni nazionali e internazionali di sicurezza e alle normative antinfortunistiche.
- Le lampade danneggiate non devono essere utilizzate ulteriormente.
- Osservare e conservare le avvertenze di sicurezza e le istruzioni di montaggio.
- Non lavorare mai sulla lampada con tensione elettrica inserita.
- Per le riparazioni utilizzare solo parti di ricambio originali.
- Verificare la portata del soffitto e degli elementi di fissaggio.
- La lampada è prevista solo per uso interno e temperature ambiente fino a 25 °C, se non diversamente descritto dall'etichettatura dell'apparecchio.

**Funzionamento della lampada**

- Punti scuri insoliti possono indicare un guasto parziale dei LED. Controllare regolarmente e sostituire le lampade in questione.
- Il superamento della temperatura ambiente consentita riduce la durata utile della lampada, in casi estremi si rischia un guasto precoce.
- Evitare la condensazione della lampada.
- È vietata qualsiasi sollecitazione meccanica delle schede LED.
- I LED possono essere danneggiati dalle scariche elettrostatiche (ESD), con possibilità di guasto totale. Si deve sempre evitare il contatto diretto.
- In rapporto alla loro concentrazione, le sostanze chimiche possono aggredire i moduli LED provocando la riduzione del flusso luminoso, la deriva del colore della luce o un guasto totale. Si deve sempre evitare il contatto diretto con acidi, basi, solventi, composti organici volatili o oli. Per evitare danni da emissioni di gas, si deve garantire una sufficiente ventilazione e disaerazione.
- Per evitare problemi di CEM, il cablaggio di transito non deve essere posato direttamente insieme al cablaggio della lampada.
- Collegare gli ingressi di comando delle lampade dimmerabili (varialuce) usando dei cavi adeguati per la tensione di rete.

**Modificaciones de nuestros productos**

Modifiche, conversioni, cambi dell'etichettatura apportati ai prodotti possono influenzare negativamente le loro proprietà tecniche, distruggerli ed eventualmente causare danni ad altri oggetti. Il produttore non può essere ritenuto responsabile di eventuali danni causati da tali modifiche.

▽+ IP5x - polvere non conduttiva

▽+ IP6x - polvere conduttiva e non conduttiva

**Ogólne zasady bezpieczeństwa**

- Prace związane z montażem, uruchomieniem i konserwacją może wykonywać tylko elektryk.
- Nigdy nie wykonywać prac przy oprawie, gdy znajduje się ona pod napięciem. Niebezpieczeństwo dla życia z powodu porażenia prądem!
- Przyłącze elektryczne musi być wykonane profesjonalnie, zgodnie ze wszystkimi obowiązującymi normami oraz innymi krajowymi i międzynarodowymi przepisami bezpieczeństwa i zapobiegania wypadkom.
- Przestrzegać zasad bezpieczeństwa i wytycznych instrukcji montażu oraz zachować je do późniejszego użytku.
- Producent nie ponosi odpowiedzialności za nieprawidłowe stosowanie.
- W przypadku naprawy używać tylko oryginalnych części.
- Zapewnić nośność sufitu i elementów mocujących.
- Oprawa przeznaczona jest wyłącznie do stosowania w pomieszczeniach w temperaturach otoczenia do 25 °C, o ile nie opisano inaczej, oznaczając oprawę.

**Eksplotacja oprawy**

- Nietypowe zaciemnione miejsca mogą wskazywać na częściową awarię oprawy LED. Należy regularnie dokonywać kontroli i wymieniać uszkodzone oprawy.
- Przekroczenie dopuszczalnej temperatury otoczenia skracza trwałość oprawy, w skrajnym przypadku grozi przedwczesną awarią.
- Unikać obciążenia oprawy.
- Niedopuszczalne jest jakiegokolwiek obciążenie mechaniczne płytek LED.
- Diody LED mogą ulec uszkodzeniu wskutek wyładowania elektrostatycznego (ESD), a nawet ulec całkowitej awarii. Zawsze należy unikać bezpośredniego kontaktu.
- W zależności od stężenia chemikalia mogą uszkodzić moduły LED i prowadzić do obniżenia strumienia światła, zmiany barwy światła lub całkowitej awarii. Zawsze należy unikać bezpośredniego kontaktu z kwasami, ługami, rozpuszczalnikami, lotnymi związkami organicznymi lub olejami. Celem uniknięcia szkód z powodu emisji gazów należy zapewnić odpowiednią wentylację i odpowietrzanie.
- Aby uniknąć problemów EMC, nie prowadzić okablowania przelotowego bezpośrednio wzdłuż okablowania oprawy.
- Wjeścia sterujące opraw z funkcją ściemniania podłączać za pomocą dostępnych powszechnie w sprzedaży przewodów odpowiednich od napięcia sieciowego.

**Zmiany naszych produktów**

Zmiany, przeróbki, modyfikacja oznaczeń produktów mogą mieć negatywny wpływ na ich parametry techniczne, spowodować ich awarię, a także być możliwą przyczyną powstania szkód następczych w innych obiektach. Producent nie odpowiada za szkody spowodowane tego typu modyfikacjami.

▽+ IP5x - pył nieprzewodzący

▽+ IP6x - pył przewodzący i nieprzewodzący

BG



Инструкцията за безопасност на вашия национален език можете да намерите Интернет.

DK



Sikkerhedsinstruktionerne på dit lands sprog findes på Internettet.

EST



Riikliku keele ohutusjuhiseid leiab Internetist.

HR



Sigurnosne upute na vašem nacionalnom jeziku mogu se naći na Internetu.

LV



Drošības norādījumus savā valsts valodā var atrast internetā.

LT



Saugos nurodymus savo valstybine kalba galima rasti internete.

N



Sikkerhetsinstruksjonene på ditt nasjonalspråk finnes på Internett.

P



As instruções de segurança em sua língua nacional podem ser encontradas na Internet.

RO



Instrucțiunile de siguranță din limba dvs. națională pot fi găsite pe Internet.

S



Säkerhetsanvisningarna på ditt nationella språk finns på Internet.

SK



Bezpečnostné pokyny vo vašom národnom jazyku nájdete na internetovej.

SLO



Varnostna navodila v vašem nacionalnem jeziku so na voljo na spletni strani.

CZ



Bezpečnostní pokyny ve vašem národním jazyce naleznete na internetu.

TR



Ulusal dilinizdeki güvenlik talimatları internette.

H



A nemzeti nyelvű biztonsági utasítások megtalálhatók az interneten.

CY



Οι οδηγίες ασφάλειας στην εθνική σας γλώσσα διατίθενται στο διαδίκτυο.

GR