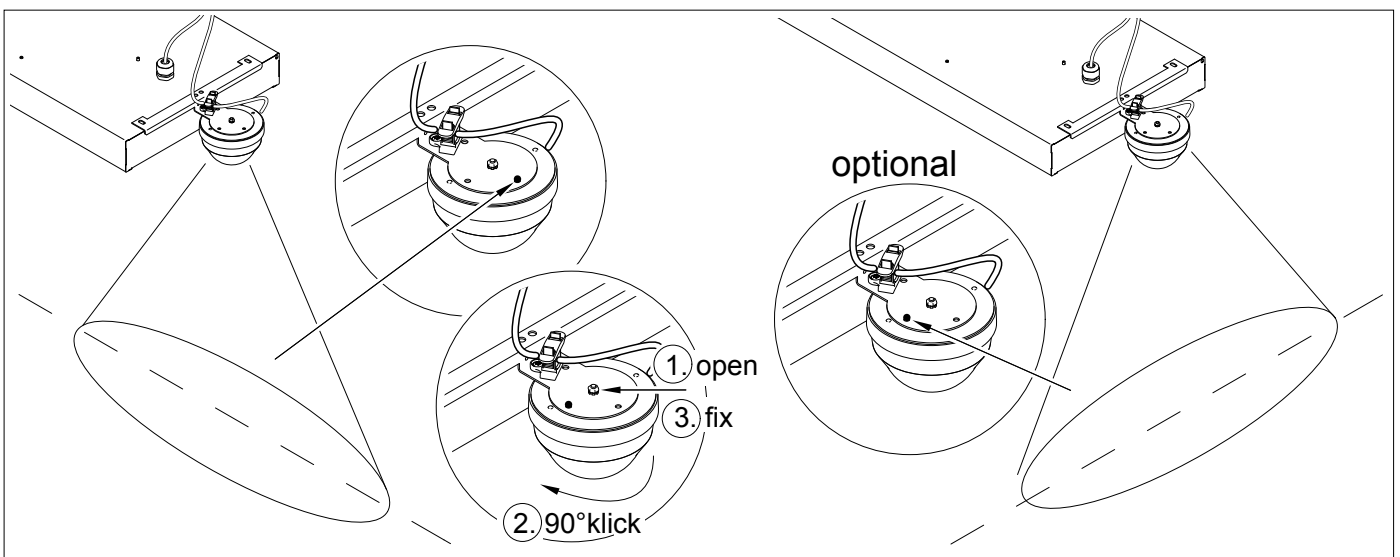
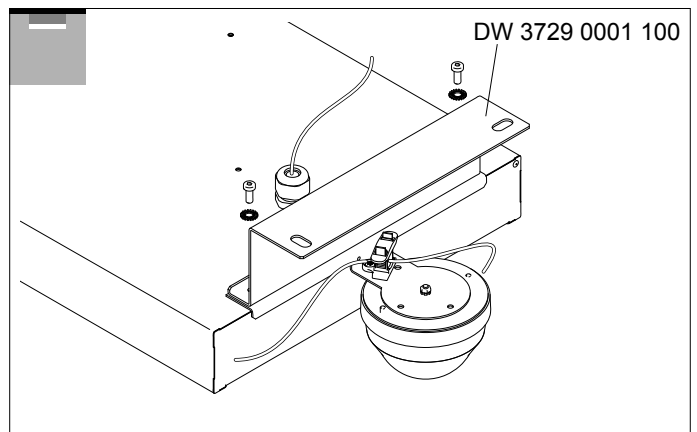
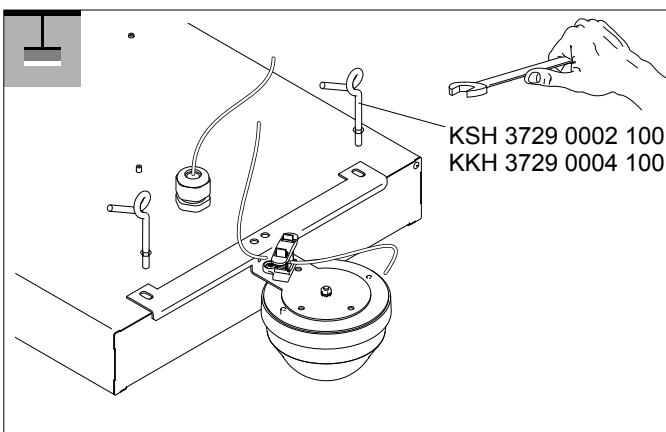
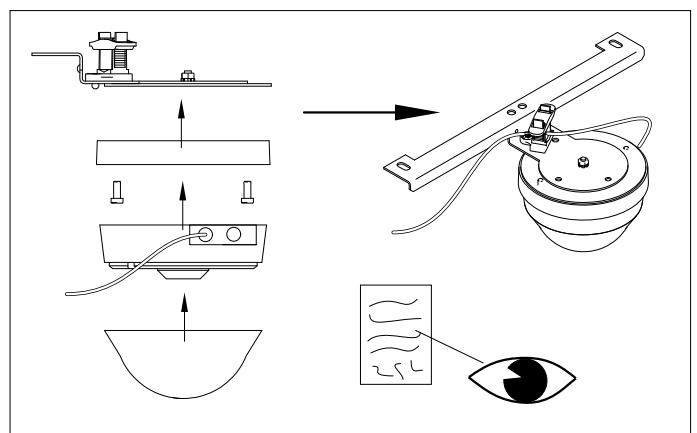
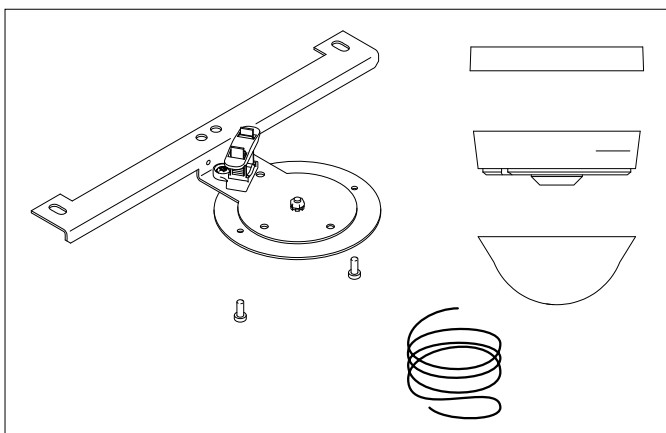
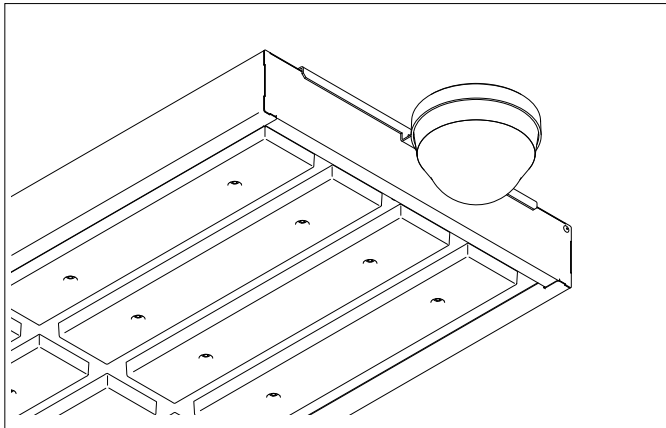


# INSTRUCTION

# REGIOLUX

WOH-LC07-DALI 37290008100  
WOH-LC12-ET 37290007100

Regiolux GmbH  
Hellinger Str. 3  
D-97486 Königsberg/Bay.  
T 09525 89-0  
<http://www.regiolux.de>  
info@regiolux.de



## Montage und Bedienungsanleitung für B.E.G.-Präsenzmelder PD4-M-1C-GH-AP

### 1. Produktinformation

- Präsenzmelder speziell für Hochregallager
- Ein potentialfreier Schaltkontakt
- Ausführung als Master-Gerät
- Erweiterung des Erfassungsbereiches mit Slave-Geräten möglich
- Manuelles Schalten über Taster möglich
- Weitere Funktionen über optionale Fernbedienung einstellbar
- Werkseinstellung 3 min. und 1000Lux

### 2. Funktionsweise

Der Präsenzmelder schaltet das Licht automatisch in Abhängigkeit von anwesenden Personen (Bewegungen) und der Umgebungshelligkeit.

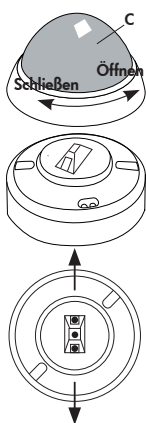
Der im Melder integrierte Lichtfühler misst stetig die Umgebungshelligkeit und vergleicht sie mit der am Melder eingestellten Einschaltsschwelle. Ist die Umgebungshelligkeit ausreichend, wird die Beleuchtung nicht zugeschaltet. Liegt die Umgebungshelligkeit unterhalb der eingestellten Einschaltsschwelle, bewirkt eine Bewegung im Raum das Einschalten der Beleuchtung.

Der Melder schaltet die Beleuchtung trotz einer anwesenden Person aus, wenn 15 Min. lang genügend natürliches Licht vorhanden ist oder sobald eine Nachlaufzeit lang keine Bewegung mehr im Raum erkannt wird.

### 3. Sicherheitshinweise

- Arbeiten an elektrischen Anlagen dürfen nur von Elektrofachkräften oder von unterwiesenen Personen unter Leitung und Aufsicht einer Elektrofachkraft entsprechend den elektrotechnischen Regeln vorgenommen werden.**
- Vor Montage Leitung spannungsfrei schalten!**
- Dieses Gerät ist nicht zum Freischalten geeignet.**
- Aufgrund der hohen Einschaltströme von elektronischen Vorschaltgeräten und LED-Treibern ist die maximale Anzahl der schaltbaren Leuchten begrenzt. Bei einer großen Anzahl an Lasten sollte ein externes Schütz eingesetzt werden.**
- Alle geschalteten Lasten müssen fachgerecht entlastet sein. (Wir empfehlen dazu unsere Löschglieder)**

### 4. Montage



Der Melder muss auf eine ebene, feste Unterlage montiert werden. Vor der Montage muss die Linse entfernt werden. Dazu ist die Linse (C) gegen den Uhrzeigersinn um ca. 5° zu drehen und abzunehmen.

Nach dem vorschriftsmäßigen Anschluss der Leitungen ist der Melder mit 2 Schrauben zu befestigen und die Linse durch Drehen im Uhrzeigersinn wieder aufzustecken. Netzspannung zuschalten.

**ACHTUNG:** Das Gerät ist so zu montieren, dass die Sensoren in der Längsachse des zu überwachenden Bereiches liegen (z.B. Hochregallagergänge).

**Bei Verwendung in Hochregallagern ist darauf zu achten, dass jeweils in den Kopfbereichen der Regalgänge Melder verbaut werden, welche durch Blinds oder montageteknische Anordnung nur Bewegung in dem gewünschten Regalbereich erfassen.**

### 5. Selbstprüfzyklus/Einschaltverhalten

Nach Stromanschluss durchläuft der LUXOMAT® PD4-M-1C-GH einen Selbstprüfzyklus von 60 Sekunden (LEDs blinken). Während des Selbstprüfzyklus können folgende Einstellungen vorgenommen werden:

- Licht stopp aktiv: **(A)**
- Korridorfunktion: **(B)** nur über -Taste (siehe 8.)

### 6. Inbetriebnahme / Einstellungen

#### Werkprogramm

Der PD4-M-1C-GH ist mit 3 Min. Nachlaufzeit und 1000Lux Einschaltsschwelle voreingestellt.

#### Achtung:

Es sind keine Einstellungen über Potentiometer am Gerät möglich. Nur über die Fernbedienung IR-PD-LD bzw. den IR-Adapter für Smartphones können Änderungen vorgenommen werden.

### 7. Vollautomatik oder Halbautomatik

#### Vollautomatik-Betrieb

In diesem Betriebszustand schaltet die Beleuchtung für erhöhten Komfort automatisch ein und aus, je nach Anwesenheit und Helligkeit.

#### Halbautomatik-Betrieb

(Halbautomatik nur mit Fernsteuerung aktivierbar!)

In diesem Betriebszustand schaltet die Beleuchtung für erhöhten Sparsparerfolg nur nach manuellem Einschalten ein. Das Ausschalten erfolgt automatisch oder manuell. Die Halbautomatik verhält sich grundsätzlich wie die Vollautomatik.

Innerhalb von 10 s nach Ablauf der Nachlaufzeit kann die Beleuchtung automatisch durch Bewegung wieder eingeschaltet werden. Nach Ablauf dieser Zeitspanne ist allerdings im Unterschied zum Vollautomatik-Betrieb ein erneutes Drücken des Tasters zum Einschalten der Beleuchtung erforderlich.

### 8. Manuelles Schalten

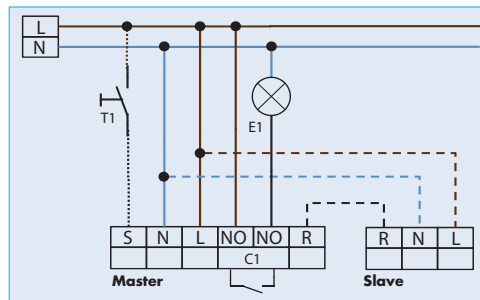
**(A)** Um das Licht an- und auszuschalten den Taster kurz drücken. Das Licht bleibt solange an- oder ausgeschaltet wie Personen erfasst werden plus der eingestellten Nachlaufzeit.

**(B)** Würde im Selbstprüfzyklus die Korridorfunktion aktiviert, bleibt das Licht nach dem Ausschalten für 5 Sek. ausgeschaltet (rote, grüne und weiße LED blinken). Danach ist wieder die Automatikfunktion aktiv.

### 9. Schaltbild

Schematisches Schaltbild – Bitte beachten Sie beim Anschließen die Beschriftung der Klemmen am Melder!

Standardbetrieb mit Master-1Kanal-Präsenzmeldern (NO) mit R- und S-Klemme



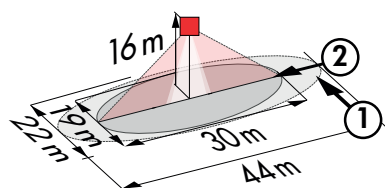
#### Optional

T1 = NO-Taster;

An den Tastereingang S (ON/OFF) können beliebig viele (Schließer)-Taster parallel verdrahtet werden.

R = Slave zur Erweiterung des Erfassungsbereichs

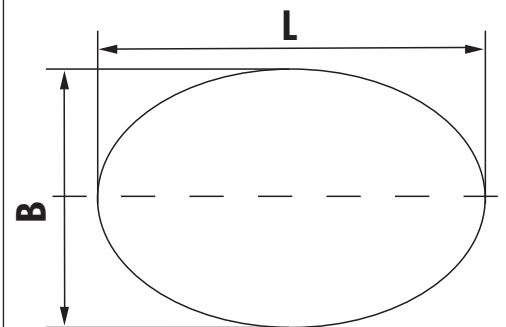
### 10. Erfassungsbereich



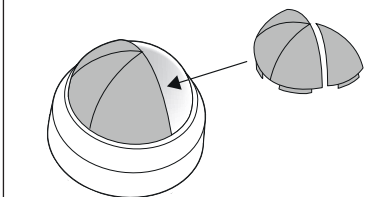
- ① Frontal auf den Melder zugehen (s. Tabelle Pt. 11)
- ② Quer zum Melder gehen

### 11. Reichweite in Abhängigkeit von der Montagehöhe

Reichweite Ø (ovaler Erfassungsbereich) T=17°C		
Montagehöhe H	in Längsachse (L)	90° zur Längsachse (B)
5,0 m	26,0 m	18,0 m
6,0 m	26,0 m	18,0 m
7,0 m	28,0 m	19,0 m
8,0 m	28,0 m	19,0 m
9,0 m – 14,0 m	30,0 m	19,0 m



### 12. Ausgrenzen von Störquellen



AP

Falls der Erfassungsbereich des Melders zu groß ist oder Bereiche abdeckt, welche nicht überwacht werden sollen, kann mit den beiliegenden Abdecklamellen der Bereich nach Bedarf reduziert bzw. eingeschränkt werden.

### 13. Technische Daten

Sensor und Leistungsteil in einem Gehäuse

- Spannung:** 110–240V~ ±10%
- Leistungsaufnahme:** ca. 0,8W
- Umgebungstemperatur:** -25°C bis +50°C
- Schutzart / Schutzklasse:** IP20 / II
- Einstellungen:** durch Fernbedienung
- Lichtwerte - IR-PD-LD:** 10 - 2000Lux
- Bereichserweiterung:** mit Slave-Geräten
- Erfassungsbereich:** kreisförmig 360°
- Reichweite Ø H 10 m / T = 17°C:** 44 m tangential, 30 m frontal

#### Empfohlene Befestigungshöhe:

- 2 - 14 m
- Mischlichtmessung 10 - 2000Lux

#### Luxwerte:

- Kanal 1 (Lichtsteuerung potentialfrei)

#### Kontaktart:

Schließer/NO - mit vorlaufendem Wolfram-Kontakt, µ-Kontakt

#### Schaltleistung:

2300W cos φ=1 / 1150VA cos φ=0,5

#### Zeiteinstellung:

15 s - 30 Min. / Test/Impuls

#### Abmessungen H x Ø [mm]:

63 x 98

#### EU-Konformitätserklärung

Das Produkt erfüllt die Richtlinien über

1. die elektromagnetische Verträglichkeit (2014/30/EU)
2. die Niederspannung (2014/35/EU)
3. die Beschränkung der Verwendung bestimmter gefährlicher Stoffe in Elektro- und Elektronikgeräten (2011/65/EU)

#### 14. Artikel / Art.-Nr. / Zubehör

Typ	AP
PD4-M-1C-GH (Master_Gerät)	92245
PD4-S-GH (Slave-Gerät)	92265

#### LUXOMAT® Fernbedienung:

IR-PD-LD (inkl. Wandhalter)	92479
IR-PD-Mini	92159
IR-Adapter für Smartphones	92726

#### Zubehör:

BSK Ballschutzkorb	92199
Wandhalter für Fernbedienung als Ersatz	92100
Sockel IP54	92161
RC-Löschglied	10880
Mini-RC-Löschglied	10882

#### 15. LED-Funktionsanzeigen

LED-Funktionsanzeigen nach jeder Netzwiederkehr (60s Selbstprüfzyklus)			
Betriebszustand	LED-Funktionsanzeigen		
Werkprogramm aktiv	weiß, rot und grün blinken schnell im Wechsel für 10s, danach Initialisierungsanzeigen, siehe unten		
	Melder nicht programmiert	Melder programmiert	Anzeige zusätzlich bei aktivierter Zwangsabschaltung
Normalbetrieb	rot blinkt	rot blinkt schnell	alle 5 s 4x weiß, rot und grün im schnellen Wechsel
Korridor aktiv	rot und grün blinken	weiß, rot und grün blinken schnell	alle 5 s 4x weiß, rot und grün im schnellen Wechsel

LED-Funktionsanzeigen im Betrieb	
Vorgang	Funktionsanzeigen LEDs
Bewegungserkennung	rot blinkt bei jeder erkannten Bewegung
Halbautomatik aktiv	rot und grün blinken 3x alle 5 s
Impulsbetrieb aktiv	grün blinkt 1x pro s
Einschaltswelle überschritten (zu hell erkannt)	rot blinkt

#### 16. PD4-M-1C-GH: Einstellungen per Fernbedienung (erforderlich)

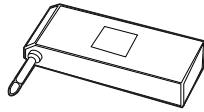
##### Optionen:



##### IR-PD-LD inkl. Wandhalterung



##### 3x AAA-Batterie

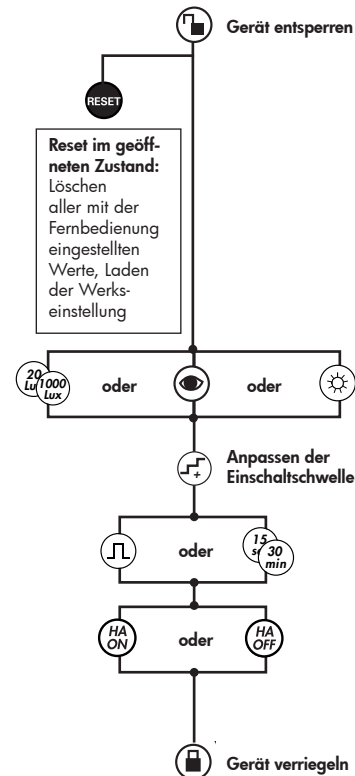


##### IR-Adapter für Smartphones



##### IR-PD-Mini

##### Einstellungen per Fernbedienung



#### Erläuterung der Tastenfunktionen

##### Während des Selbstprüfzyklus

In den ersten 60s nach dem Anschluss der Netzspannung durchläuft der Melder einen Selbstprüfzyklus. In dieser Zeit reagiert das Gerät nicht auf Bewegung, d.h. das Licht bleibt eingeschaltet.

##### Korridorbetrieb (siehe „Im geöffneten Zustand“)

Die Korridorfunktion wird durch Drücken dieser Taste aktiviert.



Zum Deaktivieren drücken Sie stattdessen die RESET-Taste.

##### Im geschlossenen Zustand

###### Reset



###### Im geschlossenen Zustand:

Alle laufenden Zeiten werden beendet. Ist die angeschlossene Last eingeschaltet, wird sie ausgeschaltet. Der Melder befindet sich anschließend wieder im eingestellten Modus.

###### Im geöffneten Zustand:

Das Gerät wird auf die Werkseinstellungen zurückgesetzt. Die während des Selbstprüfzyklus vorgenommene Einstellung bleibt erhalten.



##### Licht AN / AUS; Korridorbetrieb

Ist die Korridorfunktion aktiviert, bleibt das Licht nach dem Ausschalten auch bei erkannter Bewegung für 5s ausgeschaltet. Danach ist wieder die Automatikfunktion aktiv.

Ist die Korridorfunktion deaktiviert, wird das Licht an- / ausgeschaltet.



##### 20/1000 Lux Einschaltswelle



##### Automatisches Einlesen des aktuellen Lichtwertes als neue Einschaltswelle



##### Sonnetaste - vorgegebene Einschaltswelle Tagbetrieb (Lichtauswertung inaktiv)



##### 15/30 min Nachlaufzeit



##### Impulsfunktion, Vollautomatik aktiv



##### Umschalten der Betriebsarten Vollautomatik / Halbautomatik

Halbautomatik aktiv: rote + grüne LEDs blitzen 3x alle 5 Sek.



##### Anpassen der Einschaltswelle

Bei jedem Tastendruck erhöht das Gerät schrittweise die aktuelle Einschaltswelle um 20 Lux (aktuelle Einschaltswelle < 100 Lux) oder um 50 Lux (aktuelle Einschaltswelle > 100 Lux).



##### TESTbetrieb im geschlossenen Zustand:

wird nach 3 Min. automatisch beendet

##### TESTbetrieb im geöffneten Zustand:

wird nicht automatisch beendet

Deaktivieren: Reset drücken

#### 17. Rücksetzen des Melders

Ist das Gerät über die Schlosstaste verriegelt, so kann der Melder wie folgt wieder freigegeben werden:

- Betriebsspannung abschalten
- Für 31 - 59 s Betriebsspannung anlegen
- Betriebsspannung erneut abschalten
- Betriebsspannung anlegen und den Selbstprüfzyklus abwarten
- Melder öffnen

# LED



## Sicherheitshinweise

(D)



## Safety Information

(GB)



## Consignes de sécurité

(F)



### Allgemeine Sicherheitshinweise

- Montage, Inbetriebnahme und Wartung nur durch Elektrofachkraft.
- Arbeiten Sie nie bei anliegender Spannung an der Leuchte. Lebensgefahr durch Stromschlag!
- Elektrischer Anschluss muss ordnungsgemäß, entsprechend allen geltenden Normen und sonstigen nationalen und internationalen Sicherheits- und Unfallverhütungsvorschriften erfolgen.
- Beschädigte Leuchten dürfen nicht betrieben werden.
- Sicherheitshinweise und Montageanleitung beachten und aufbewahren
- Keine Haftung für Schäden durch unsachgemäßen Einsatz.
- Bei Instandsetzung nur Originalteile verwenden.
- Tragfähigkeit der Decke und Befestigungselemente sicherstellen.
- Leuchte ausschließlich für Innenraumeinsatz und Umgebungstemperaturen bis 25°C geeignet, sofern mittels Etikettierung der Leuchte nicht anders beschrieben.



### Betrieb der Leuchte

- Ungewöhnliche Dunkelstellen können auf Teilausfall von LED hinweisen. Regelmäßig prüfen und betroffene Leuchten austauschen. Die Lichtquelle (LED) dieser Leuchte darf nicht durch den Anwender ausgetauscht oder ersetzt werden.
- Eine Überschreitung der zulässigen Umgebungstemperatur reduziert die Lebensdauer der Leuchte, im Extremfall droht Frühausfall.
- Die Betauung der Leuchte ist zu vermeiden.
- Jegliche mechanische Belastung der LED Platinen ist unzulässig.
- LED können durch elektrostatische Entladung (ESD) geschädigt werden, bis hin zum Totalausfall. Direkte Berührung ist stets zu vermeiden.
- In Abhängigkeit von deren Konzentration können Chemikalien die LED-Module angreifen und zu Lichtstromreduktion, Drift der Lichtfarbe bzw. Totalausfall führen. Direkter Kontakt mit Säuren, Laugen, Lösemitteln, flüchtigen organischen Verbindungen bzw. Ölen ist stets zu vermeiden. Um Schäden durch Ausgasungen zu vermeiden, ist eine ausreichende Be- und Entlüftung zu gewährleisten.
- Zur Vermeidung von EMV-Problemen Durchgangsverdrahtung nicht unmittelbar entlang der Leuchtenverdrahtung führen.
- Steuereingänge von dimmbaren Leuchten mit handelsüblichen für Netzspannung geeigneten Leitungen anschließen.



### Änderungen unserer Produkte

Veränderung, Umarbeitung, Umkenzeichnung von Produkten können deren technische Eigenschaften negativ beeinflussen, diese zerstören und möglicherweise Folgeschäden an anderen Objekten verursachen. Für durch derartige Änderungen verursachte Schäden kann der Hersteller nicht verantwortlich gemacht werden.

- ▽+ IP5x - nicht leitfähiger Staub
- ▽+ IP6x - leitfähiger und nicht leitfähiger Staub



### General Safety Information

- Installation, commissioning and maintenance only by qualified electrician.
- Never perform any work on the luminaire with voltage applied. Danger to life due to electric shock!
- Electric connection must be appropriate according to all applicable standards and other national and international safety and accident prevention regulations.
- Damaged luminaires must not be operated.
- Observe and retain safety instructions and mounting instructions
- No liability is accepted for damages resulting from improper use.
- Use genuine parts only for repair.
- Ensure stability of the ceiling and fastening elements.
- The luminaire is exclusively intended for interior rooms and ambient temperatures not exceeding 25°C, unless otherwise described by labeling the luminaire.



### Operation of the luminaire

- Abnormal dark spots may be an indication of partial failure of LEDs. Inspect regularly and replace the luminaires affected. The light source (LED) of this luminaire must not be exchanged or replaced by the user.
- Exceeding the permissible ambient temperature will reduce the luminaire's lifecycle, resulting in premature failure in extreme cases.
- Avoid condensation of the luminaire.
- Any mechanical load to the LED circuit boards is not permitted.
- LEDs can be damaged by electrostatic discharge (ESD). This may result in total failure. Always avoid direct contact.
- Depending on their concentration, chemicals can corrode the LED modules and lead to reduction of luminous flux, drift of luminous colour and/or total failure. Always avoid direct contact with acids, bases, solvents, volatile organic compounds and/or oils. Ensure sufficient ventilation to prevent damage by gas release.
- Avoid ESD problems by not routing feed-through wiring directly along the wiring of the luminaire.
- Connect control inputs of dimmable luminaires with standard cables suitable for power supply voltage.



### Changes to our products

Modification, reworking, re-marking of products can have a negative impact on their technical properties, destroy them and possibly cause consequential damage to other objects. The manufacturer cannot be held responsible for damage caused by such changes.

- ▽+ IP5x - dust nonconductive
- ▽+ IP6x - dust conductive and dust nonconductive



### Consignes générales de sécurité

- Montage, mise en service et maintenance uniquement par un électricien spécialisé.
- Ne travaillez jamais sur un luminaire sous tension. Danger de mort par choc électrique !
- Le branchement électrique doit être réalisé de manière correcte et conforme à toutes les normes en vigueur et autres prescriptions nationales et internationales relatives à la sécurité et à la prévention des accidents.
- Ne pas faire fonctionner de luminaires défectueux.
- Respecter et conserver les consignes de sécurité et les instructions de montage
- Nous déclinons toute responsabilité en cas de dommages dus à une utilisation incorrecte.
- Utiliser uniquement des pièces d'origine pour la réparation.
- Veiller à ce que la capacité portante du plafond et des éléments de fixation soit suffisante.
- Sauf indication contraire indiquée sur l'étiquette du luminaire, luminaire conçu uniquement pour une utilisation en intérieur et une température ambiante maximale de 25 °C.



### Fonctionnement du luminaire

- Des zones d'ombre inhabituelles peuvent indiquer un défaut partiel des LED. Contrôler régulièrement et remplacer les luminaires concernés. Utilisateur n'est pas autorisé à échanger ou à remplacer la source de lumière (LED) de ce luminaire.
- Le dépassement des températures ambiantes admissibles réduit la longévité du luminaire; dans les cas extrêmes, cela peut entraîner des pannes prématurées.
- Éviter toute condensation sur le luminaire.
- Ne jamais soumettre les platines à LED à des charges mécaniques.
- Les décharges électrostatiques (DES) peuvent endommager les LED et entraîner leur destruction totale. Toujours éviter le contact direct.
- En fonction de leur concentration, les produits chimiques peuvent attaquer les modules à LED et entraîner une baisse du flux lumineux, une dérive de la température de couleur voire une panne totale. Toujours éviter le contact direct avec les acides, les lessives alcalines, les solvants, les composés et huiles organiques volatils. Assurer une ventilation et une aération suffisantes pour éviter les dégâts dus aux dégagements de gaz.
- Pour éviter les problèmes de CEM, ne pas poser le câblage de liaison directement à côté du câblage du luminaire.
- Brancher les entrées de commande des luminaires à gradation à l'aide de câbles standard adaptés à la tension secteur.



### Modification de nos produits

La modification, la transformation et la modification de marquage des produits peuvent avoir une influence négative sur leurs propriétés techniques, détériorer les produits et causer des dommages indirects sur d'autres objets. Le fabricant ne saurait être tenu responsable des dommages causés par ces modifications.

- ▽+ IP5x - non conductrice de la poussière
- ▽+ IP6x - poussière conductrice et de la poussière non conductrice

## Information für Wartung, Reinigung und Entsorgung von LED-Leuchten Information for service, cleaning and disposal of luminaire

### Instruktion für Wartung von Leuchten: Instruction for luminaire service:

<del>Ersetzen von alten oder ausgefallenen LED Replace aged or failed LED</del>	<b>Instruktion für Ende der Lebensdauer: Instruction for end of life :</b>	Ausschalten, Stromzufuhr zur Leuchte unterbrechen Switch off, switch off supply to luminaire	Batterie entfernen zur Entsorgung Remove battery for disposal	Leuchte entfernen zur Entsorgung Remove luminaire for disposal	Das Material an WEEE Entsorgungsstelle liefern Dispatch materials to WEEE recycling plant

### Instruktion für Reinigung von Leuchten: Instruction for luminaire cleaning

Leuchte reinigen Clean luminaire	Nur bei SELV! Only SELV!					
	Ausschalten, Stromzufuhr zur Leuchte unterbrechen Switch off, switch off supply to luminaire	Leuchte außen reinigen Clean outside luminaire	Optik entfernen Remove optic	Leuchte innen reinigen Clean inside luminaire	Optik wieder anbringen Refit optic	Funktionstest durchführen Make functional test

**Advertencias de seguridad**

E

**Avvertenze sulla sicurezza**

I

**Zasady bezpieczeństwa**

PL

**Advertencias de seguridad generales**

- El montaje, la puesta en funcionamiento y el mantenimiento deberán ser realizados exclusivamente por electricistas profesionales.
- No realice nunca trabajos en la luminaria cuando esta esté sometida a tensión. ¡Peligro de muerte por descarga eléctrica!
- La conexión eléctrica se debe realizar de modo reglamentario, de conformidad con todas las normas vigentes y con las demás prescripciones nacionales e internacionales de seguridad y prevención de accidentes.
- Tenga en cuenta las advertencias de seguridad y las instrucciones de montaje y conserve los documentos correspondientes como referencia.
- No se asume ninguna responsabilidad por daños debidos a un uso antirreglamentario.
- Al hacer reparaciones, utilice exclusivamente piezas originales.
- Asegúrese de que el techo y los elementos de fijación tengan la capacidad de carga suficiente.
- A menos que se describa lo contrario etiquetando la luminaria, la luminaria es apta exclusivamente para su uso en interiores y a una temperatura ambiente de hasta 25 °C.

**Funcionamiento de la luminaria**

- La aparición de puntos oscuros inusuales puede ser indicio de la avería de algunos ledes. Realice revisiones periódicas y sustituya las luminarias defectuosas.
- El rebase de la temperatura ambiente permitida conlleva una reducción de la vida útil de la luminaria y, en casos extremos, el riesgo de una avería prematura.
- Se debe evitar la condensación en la luminaria.
- Está prohibida toda carga mecánica sobre las pletinas de los ledes.
- Una descarga electrostática podría provocar daños en los ledes e incluso una avería total. Se deberá evitar siempre el contacto directo con estos.
- Según su grado de concentración, los productos químicos pueden atacar los módulos de ledes y provocar una reducción del flujo luminoso, alteraciones en el tono de la luz o una avería total. Se debe evitar bajo cualquier circunstancia el contacto directo con ácidos, lejías, disolventes, compuestos orgánicos volátiles o aceites. Para evitar daños debidos a las emisiones de gas, es necesario garantizar una ventilación suficiente de entrada y salida.
- Para evitar problemas de compatibilidad electromagnética, no tienda los cables de paso junto a los cables de la luminaria.
- Conecte las entradas de mando de luminarias atenuables mediante cables convencionales adecuados para tensión de red.

**Modificaciones de nuestros productos**

La modificación, la reelaboración y el remarcado de los productos pueden influir negativamente en sus propiedades técnicas, destruirlos y, posiblemente, causar los consiguientes daños a otros objetos. El fabricante no se hace responsable de los daños causados por dichas modificaciones.

▽+ IP5x - polvo no conductor

▽+ IP6x - polvo conductor y no conductor

**Avvertenze generali sulla sicurezza**

- Il montaggio, l'impiego e la manutenzione devono essere eseguiti solo da un elettricista specializzato.
- Non lavorare mai sulla lampada con tensione elettrica inserita. Pericolo di morte a causa di scossa elettrica!
- L'allacciamento elettrico deve essere eseguito a regola d'arte, in conformità a tutte le norme vigenti, alle disposizioni nazionali e internazionali di sicurezza e alle normative antinfortunistiche.
- Le lampade danneggiate non devono essere utilizzate ulteriormente.
- Osservare e conservare le avvertenze di sicurezza e le istruzioni di montaggio.
- Non lavorare mai sulla lampada con tensione elettrica inserita.
- Per le riparazioni utilizzare solo parti di ricambio originali.
- Verificare la portata del soffitto e degli elementi di fissaggio.
- La lampada è prevista solo per uso interno e temperature ambiente fino a 25 °C, se non diversamente descritto dall'etichettatura dell'apparecchio.

**Funzionamento della lampada**

- Punti scuri insoliti possono indicare un guasto parziale dei LED. Controllare regolarmente e sostituire le lampade in questione.
- Il superamento della temperatura ambiente consentita riduce la durata utile della lampada, in casi estremi si rischia un guasto precoce.
- Evitare la condensazione della lampada.
- È vietata qualsiasi sollecitazione meccanica delle schede LED.
- I LED possono essere danneggiati dalle scariche elettrostatiche (ESD), con possibilità di guasto totale. Si deve sempre evitare il contatto diretto.
- In rapporto alla loro concentrazione, le sostanze chimiche possono aggredire i moduli LED provocando la riduzione del flusso luminoso, la deriva del colore della luce o un guasto totale. Si deve sempre evitare il contatto diretto con acidi, basi, solventi, composti organici volatili o oli. Per evitare danni da emissioni di gas, si deve garantire una sufficiente ventilazione e disaerazione.
- Per evitare problemi di CEM, il cablaggio di transito non deve essere posato direttamente insieme al cablaggio della lampada.
- Collegare gli ingressi di comando delle lampade dimmerabili (varialuce) usando dei cavi adeguati per la tensione di rete.

**Modificaciones de nuestros productos**

Modifiche, conversioni, cambi dell'etichettatura apportati ai prodotti possono influenzare negativamente le loro proprietà tecniche, distruggerli ed eventualmente causare danni ad altri oggetti. Il produttore non può essere ritenuto responsabile di eventuali danni causati da tali modifiche.

▽+ IP5x - polvere non conduttiva

▽+ IP6x - polvere conduttiva e non conduttiva

**Ogólne zasady bezpieczeństwa**

- Prace związane z montażem, uruchomieniem i konserwacją mogą wykonywać tylko elektrycy.
- Nigdy nie wykonywać prac przy oprawie, gdy znajduje się ona pod napięciem. Niebezpieczeństwo dla życia z powodu porażenia prądem!
- Przyłącze elektryczne musi być wykonane profesjonalnie, zgodnie ze wszystkimi obowiązującymi normami oraz innymi krajowymi i międzynarodowymi przepisami bezpieczeństwa i zapobiegania wypadkom.
- Przestrzegać zasad bezpieczeństwa i wytycznych instrukcji montażu oraz zachować je do późniejszego użytku.
- Producent nie ponosi odpowiedzialności za nieprawidłowe stosowanie.
- W przypadku naprawy używać tylko oryginalnych części.
- Zapewnić nośność sufitu i elementów mocujących.
- Oprawa przeznaczona jest wyłącznie do stosowania w pomieszczeniach w temperaturach otoczenia do 25 °C, o ile nie opisano inaczej, oznaczając oprawę.

**Eksplotacja oprawy**

- Nietypowe zaciemnione miejsca mogą wskazywać na częściową awarię oprawy LED. Należy regularnie dokonywać kontroli i wymieniać uszkodzone oprawy.
- Przekroczenie dopuszczalnej temperatury otoczenia skracza trwałość oprawy, w skrajnym przypadku grozi przedwczesną awarią.
- Unikać obciążenia oprawy.
- Niedopuszczalne jest jakiegokolwiek obciążenie mechaniczne płytek LED.
- Diody LED mogą ulec uszkodzeniu wskutek wyładowania elektrostatycznego (ESD), a nawet ulec całkowitej awarii. Zawsze należy unikać bezpośredniego kontaktu.
- W zależności od stężenia chemikalia mogą uszkodzić moduły LED i prowadzić do obniżenia strumienia światła, zmiany barwy światła lub całkowitej awarii. Zawsze należy unikać bezpośredniego kontaktu z kwasami, ługami, rozpuszczalnikami, lotnymi związkami organicznymi lub olejami. Celem uniknięcia szkód z powodu emisji gazów należy zapewnić odpowiednią wentylację i odpowietrzanie.
- Aby uniknąć problemów EMC, nie prowadzić okablowania przelotowego bezpośrednio wzdłuż okablowania oprawy.
- Wjeścia sterujące opraw z funkcją ściemniania podłączać za pomocą dostępnych powszechnie w sprzedaży przewodów odpowiednich od napięcia sieciowego.

**Zmiany naszych produktów**

Zmiany, przeróbki, modyfikacja oznaczeń produktów mogą mieć negatywny wpływ na ich parametry techniczne, spowodować ich awarię, a także być możliwą przyczyną powstania szkód następujących w innych obiektach. Producent nie odpowiada za szkody spowodowane tego typu modyfikacjami.

▽+ IP5x - pył nieprzewodzący

▽+ IP6x - pył przewodzący i nieprzewodzący

BG



Инструкцията за безопасност на вашия национален език можете да намерите Интернет.

DK



Sikkerhedsinstruktionerne på dit lands sprog findes på Internettet.

EST



Riikliku keele ohutusjuhiseid leiab Internetist.

HR



Sigurnosne upute na vašem nacionalnom jeziku mogu se naći na Internetu.

LV



Drošības norādījumus savā valsts valodā var atrast internetā.

LT



Saugos nurodymus savo valstybine kalba galima rasti internete.

N



Sikkerhetsinstruksjonene på ditt nasjonalspråk finnes på Internett.

P



As instruções de segurança em sua língua nacional podem ser encontradas na Internet.

RO



Instrucțiunile de siguranță din limba dvs. națională pot fi găsite pe Internet.

S



Säkerhetsanvisningarna på ditt nationella språk finns på Internet.

SK



Bezpečnostné pokyny vo vašom národnom jazyku nájdete na internetovej.

SLO



Varnostna navodila v vašem nacionalnem jeziku so na voljo na spletni strani.

CZ



Bezpečnostní pokyny ve vašem národním jazyce naleznete na internetu.

TR



Ulusal dilinizdeki güvenlik talimatları internette.

H



A nemzeti nyelvű biztonsági utasítások megtalálhatók az interneten.

CY



Οι οδηγίες ασφάλειας στην εθνική σας γλώσσα διατίθενται στο διαδίκτυο.

GR

