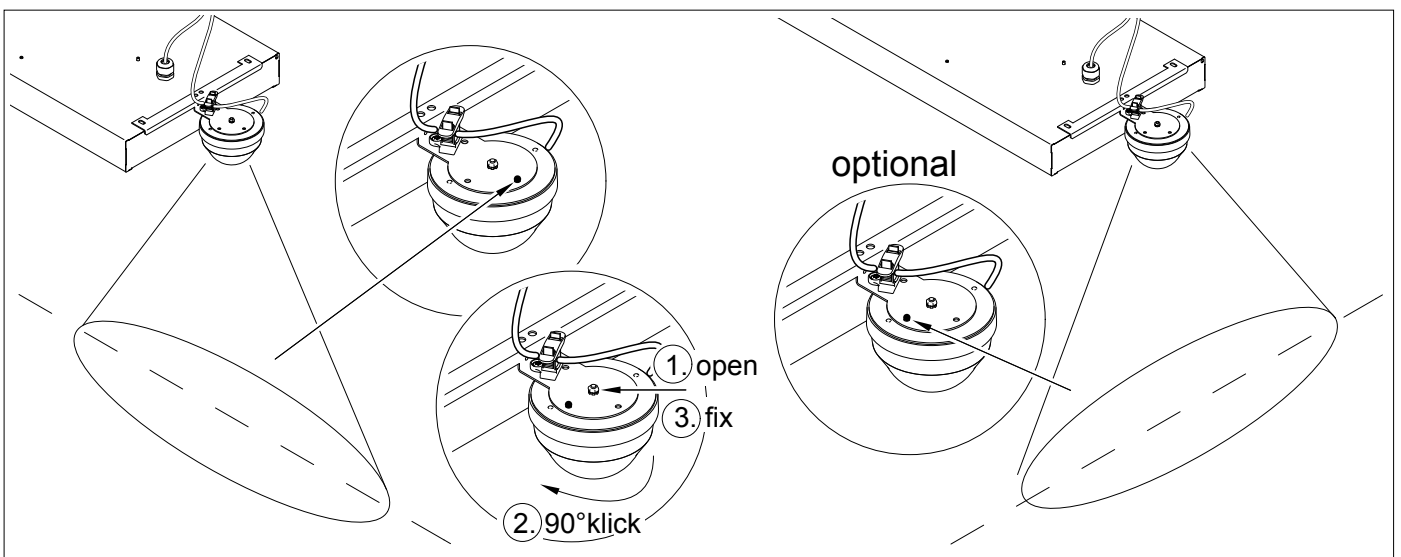
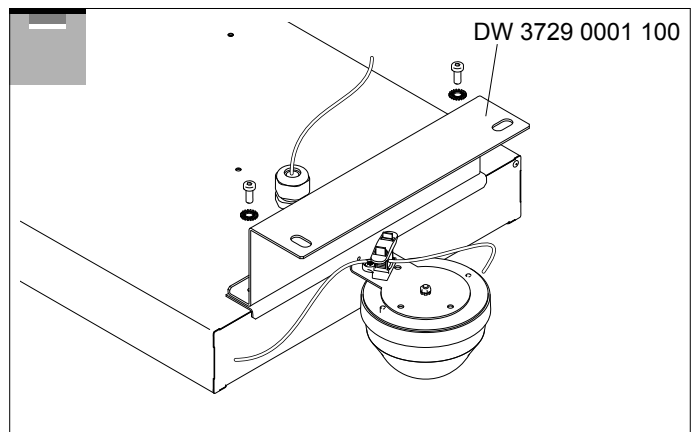
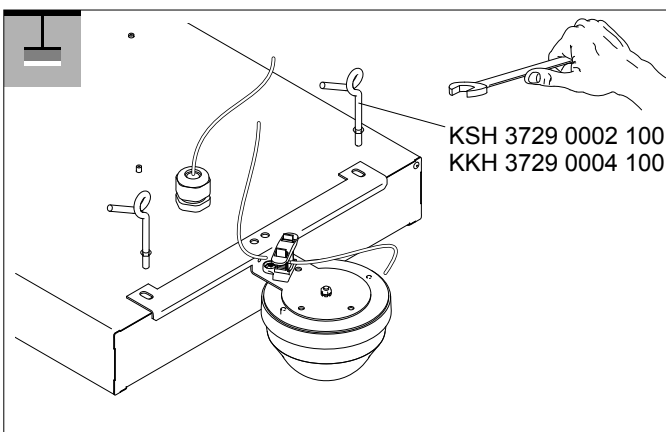
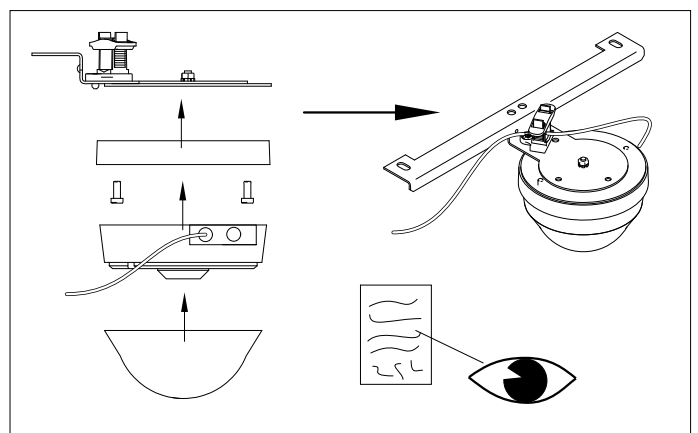
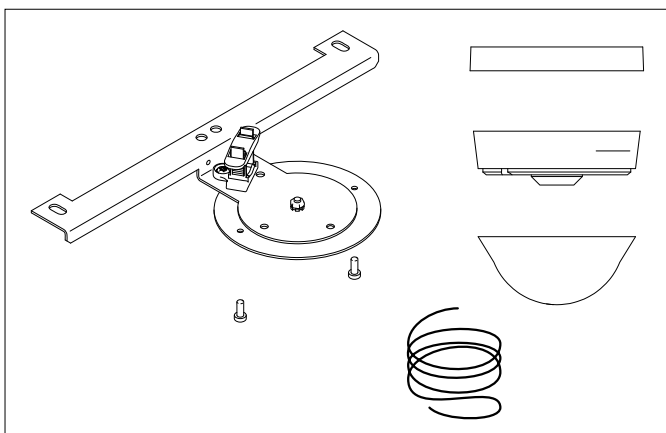
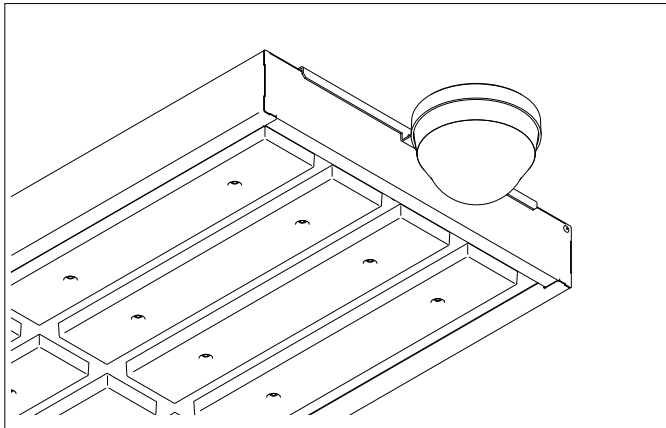


INSTRUCTION

REGIOLUX

WOH-LC07-DALI 37290008100
WOH-LC12-ET 37290007100

Regiolux GmbH
Hellinger Str. 3
D-97486 Königsberg/Bay.
T 09525 89-0
<http://www.regiolux.de>
info@regiolux.de





Ref WD832 issue 1

Ceiling presence detector

Detector de presencia de techo

Detector de presença de teto

Deckenmontierter Präsenzmelder

Détecteur de présence de plafond

Rilevatore di presenza da soffitto



EN This device should be installed by a qualified electrician in accordance with the latest edition of the IEE wiring regulations.

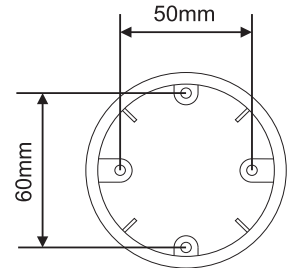
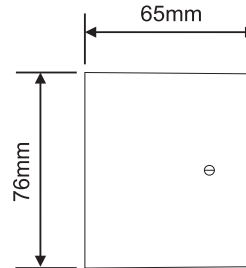
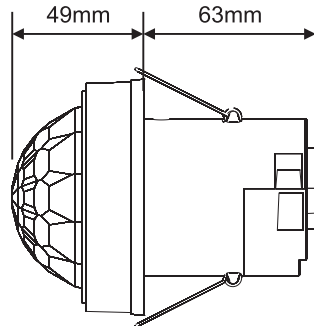
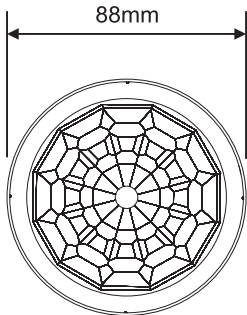
DE Dieses Gerät ist ausschließlich von qualifizierten Elektrofachkräften zu installieren.

ES Este dispositivo solo debe ser instalado por un electricista debidamente cualificado.

FR Seul un électricien qualifié peut installer ce dispositif.

PT Somente um electricista qualificado deve instalar este dispositivo.

IT Il dispositivo deve essere installato da un elettricista qualificato.



EN This device is designed to be ceiling-mounted.

- Do not site the unit where direct sunlight might enter the sensor.
- Do not site the sensor within 1m of any lighting, forced air heating or ventilation.
- Do not fix the sensor to an unstable or vibrating surface.

PT Este dispositivo foi concebido para ser montado no teto.

- Não instale a unidade num local onde a luz solar direta possa incidir no sensor.
- Não coloque o sensor a menos de 1m de qualquer iluminação, aquecimento ou ventilação de ar forçado.
- Não fixe o sensor em uma superfície instável ou sujeito a vibrações.

DE Dieses Gerät ist auf die Montage an einer Decke ausgelegt.

- Einheit so anbringen, dass der Sensor vor direkter Sonneneinstrahlung geschützt ist.
- Sensor mit Mindestabstand von 1m zu Lichtquellen, Luftheizung oder Ventilation anbringen.
- Sensor nicht an einer instabilen oder vibrierenden Oberfläche montieren.

FR Ce dispositif est conçu pour un montage au plafond.

- Ne pas placer l'unité dans une position où la lumière directe du soleil pourrait pénétrer dans le capteur.
- Ne pas placer le capteur à moins d'un mètre de tout dispositif d'éclairage, de chauffage ou de ventilation à air forcé.
- Ne pas fixer le capteur sur une surface instable ou vibrante.

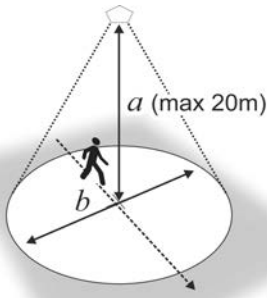
ES Este dispositivo está diseñado para montarse en el techo.

- Evite que la luz del sol incida directamente sobre el sensor.
- No coloque el sensor a menos de 1 m de luces, salidas de calefacción por aire forzado o ventilación.
- No fije el sensor a superficies que vibren o no sean estables.

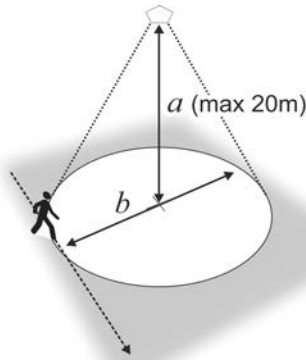
IT Il dispositivo è adatto al montaggio a soffitto.

- Non collocare l'unità in una posizione in cui la luce diretta del sole possa entrare nel sensore.
- Non posizionare il sensore a meno di un metro da un qualsiasi tipo di illuminazione, sistema di riscaldamento o ventilazione.
- Non installare il sensore su superfici instabili o soggette a vibrazioni.

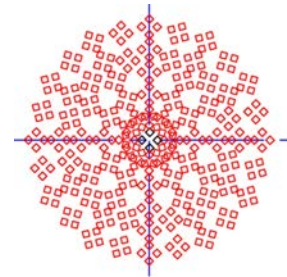
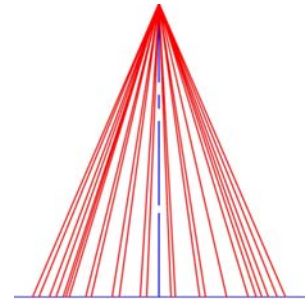
Walk towards | In Richtung gehen | Caminar hacia | Andar através | Aller vers | Avvicinamento



Walk across | Hindurch gehen | Cruzar | Andar através | Traverser | Attraversamento



Detection pattern | Erkennungsmuster | Patrón de detección | Padrão de detecção | Modèle de détection | Schema di rilevamento



<i>a</i>	<i>b</i>
15m	30m
10m	20m
6m	12m
3m	8m

<i>a</i>	<i>b</i>
15m	40m
10m	26m
6m	16m
3m	9m

ADJUST COVERAGE | ABDECKUNG ANPASSEN | AJUSTAR COBERTURA | AJUSTAR A COBERTURA | RÉGLER LA COUVERTURE | REGOLAZIONE DELLA COPERTURA

EN This pack includes 2 clip-on shields that you can shape to configure detection patterns for situations such as aisles and corners.

Complete all infrared programming before attaching the shields, as they might cover the infrared sensor. The shields might also cover the light sensor, so ensure correct operation before commissioning.

PT Este pacote inclui 2 revestimentos de grampos que podem ser moldados para configurar os padrões de detecção de eventos, como corredores e cantos.

Finalize todas as programações em infravermelho antes de prender os escudos, pois estes podem obstruir o sensor de infravermelho. Os escudos podem também obstruir o sensor de iluminação. Portanto, certifique-se de sua correta operação antes do comissionamento.

DE Dieses Paket enthält 2 ansteckbare Blenden, mit denen Sie Erkennungsmuster für Situationen wie Gänge und Ecken konfigurieren können.

Schließen Sie alle Infrarot-Programmierungen vor der Befestigung der Blenden ab, da sie den Infrarotsensor verdecken könnten. Die Blenden könnten auch den Lichtsensor verdecken; achten Sie vor der Inbetriebnahme also auf die korrekte Funktion.

FR Ce lot inclut 2 blindages à clip que vous pouvez façonner afin de configurer des modèles de détection pour des situations telles que les allées et les coins.

Terminez toute la programmation infrarouge avant de mettre les protections en place, puisqu'elles pourraient couvrir le capteur infrarouge. Les protections peuvent aussi couvrir le capteur de lumière. Veuillez vérifier le bon fonctionnement avant l'utilisation réelle.

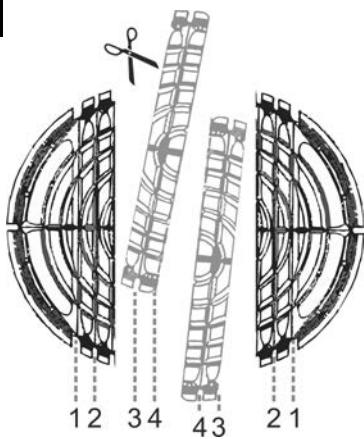
ES Este juego incluye 2 protecciones con clip a las que puede dar forma para configurar patrones de detección adaptados a pasillos y esquinas.

Complete toda la programación de infrarrojos antes de unir las protecciones, dado que podrían cubrir el sensor de infrarrojos. Las protecciones también pueden cubrir el sensor de luz, por lo que deberá asegurar que funcionan correctamente antes de la puesta en funcionamiento.

IT La confezione contiene due schermi ad aggancio che è possibile adattare per la configurazione degli schemi di rilevamento in situazioni che presentano corridoi e angoli.

Completare tutta la programmazione con infrarosso prima di fissare gli schermi poiché questi potrebbero coprire il sensore a infrarossi. Gli schermi possono anche coprire il sensore di luminosità: assicurarsi che il funzionamento sia corretto prima della messa in opera.

1



EN Cut along straight slots to get coverage shown in table.

DE Zur Abdeckung entlang gerader Slots schneiden; siehe Tabelle.

ES Corte ranuras rectas para conseguir cobertura tal como se indica en la tabla.

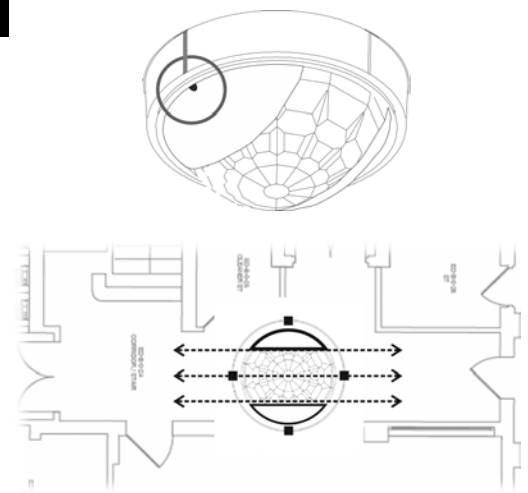
PT Corte ao longo das ranhuras retas para obter a cobertura mostrada na tabela.

FR Découper le long des fentes droites pour obtenir la couverture présentée dans le tableau.

IT Tagliare le fessure in linea retta per ottenere la copertura indicata nella tabella.

a	↔ ↕	Cut Ausschneiden Cortar Corte Découper Taglio			
		#1	#2	#3	#4
15	b	18.0	12.8	8.8	4.4
	c	13.5	9.6	6.6	3.3
10	b	11.7	8.3	5.7	2.9
	c	9.0	6.4	4.4	2.2
6	b	7.2	5.1	3.5	1.8
	c	5.4	3.8	2.6	1.3
3	b	4.1	2.9	2.0	1.0
	c	3.6	2.6	1.8	0.9

2



EN Clip trimmed masks into detector bezel & align them with sensor head alignment marks & the aisle.

DE Getrimmte Masken in Detektorrahmen einklippen und auf die Markierungen am Sensorkopf sowie auf den Gang ausrichten.

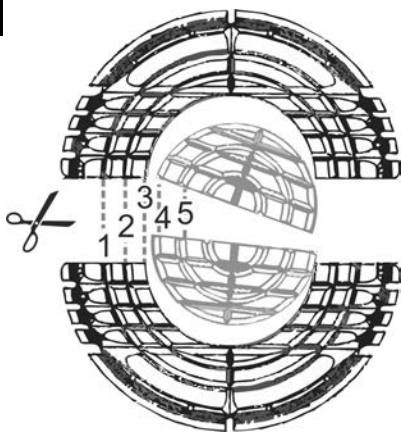
ES Prenda las máscaras recortadas al detector y alinéelas con las marcas de alineación del cabezal del sensor y el pasillo.

PT Prenda as máscaras aparadas na luneta do detector e alinhe-a com as marcas de alinhamento da cabeça do sensor e do corredor.

FR Attacher les masques rognés à la lunette du détecteur et les aligner avec les marques d'alignement de la tête du capteur et l'allée.

IT Agganciare le maschere ritagliate nella ghiera del rilevatore e allinearle con il corridoio e i segni presenti sulla testa del sensore.

1



EN Cut along semi-circular slots to get coverage shown in table.

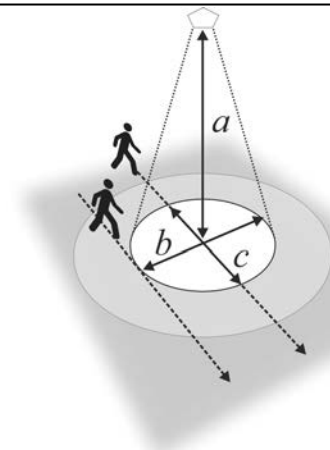
DE Zur Abdeckung entlang halbrunder Slots schneiden; siehe Tabelle.

ES Corte ranuras semicirculares para conseguir cobertura tal como se indica en la tabla.

PT Corte ao longo das ranhuras semi-circulares para obter a cobertura mostrada na tabela.

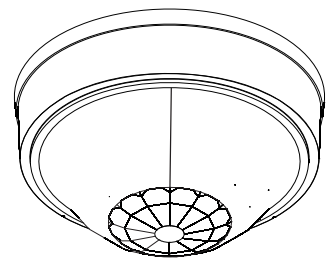
FR Découper le long des fentes semi-circulaires pour obtenir la couverture présentée dans le tableau.

IT Tagliare fessure semicircolari per la copertura indicata nella tabella.



a	↔ ↕	Cut Ausschneiden Cortar Corte Découper Taglio				
		#1	#2	#3	#4	#5
15	b	35.6	25.2	18.0	12.8	8.8
	c	26.7	18.9	13.5	9.6	6.6
10	b	23.1	16.4	11.7	8.3	5.7
	c	17.8	12.6	9.0	6.4	4.4
6	b	14.2	10.1	7.2	5.1	3.5
	c	10.7	7.6	5.4	3.8	2.6
3	b	8.0	5.7	4.1	2.9	2.0
	c	7.1	5.0	3.6	2.6	1.8

2



EN Attach trimmed masks to detector.

DE Getrimmte Masken mit Detektor verknüpfen.

ES Coloque las máscaras recortadas en el detector.

PT Prenda as máscaras aparadas no detector.

FR Attacher les masques rognés au détecteur.

IT Inserire le maschere ritagliate nel rilevatore.

INSTALLATION | INSTALACIÓN | INSTALAÇÃO | INSTALLAZIONE



EN Be careful bending springs when mounting unit.

DE Vorsicht beim Biegen von Federn bei der Montage der Einheit.

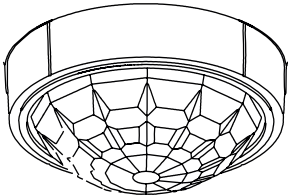
ES Doble los muelles con cuidado al montar la unidad.

PT Tenha cuidado para não dobrar as molas ao montar a unidade.

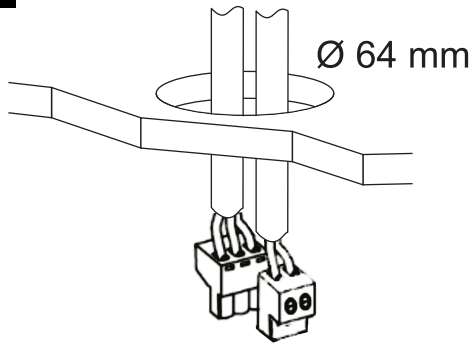
FR Faire attention à la compression des ressorts lors du montage de l'unité.

IT Piegate le molle con cautela durante il montaggio dell'unità.

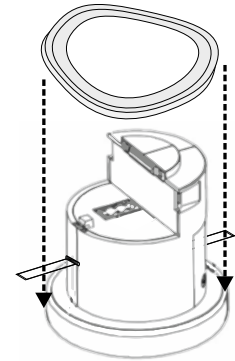
Flush fixing | Einbau Montage |
Montaje a ras | Montagem
encastrada | Fixation encastrée |
Montaggio a filo



1

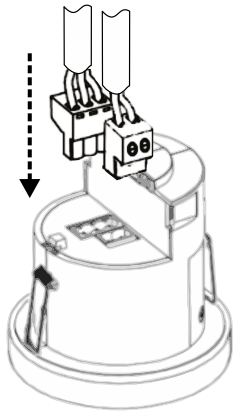


2

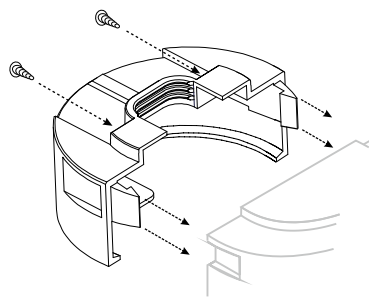


IP65
with gasket | mit Dichtung | con junta de
estanqueidad | com vedação | avec joint
| con guarnizione

3



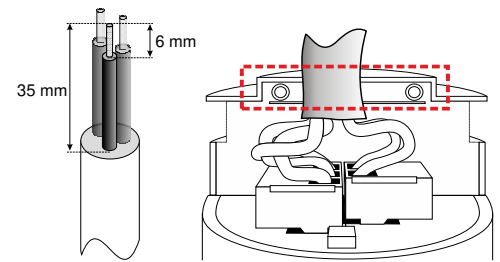
4



EN Continue tightening the screws until the clamp bar snaps out and is tightly engaged against the cable. The cable clamp must clamp the outer sheath only.

ES Continuar apretando los tornillos hasta que la barra abrazadera salga y se ajuste bien con el cable. La abrazadera para cables solo debe sujetar la funda.

FR Continuez de serrer les vis jusqu'à ce que la barre de fixation sorte et se serre fortement sur le câble. Le serre-câbles doit uniquement serrer la gaine extérieure.

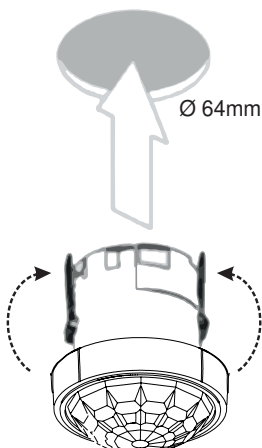


DE Ziehen Sie die Schrauben weiterhin an, bis die Klemme einrastet und fest am Kabel sitzt. Die Kabelklemme darf nur die äußere Abschirmung einklemmen.

PT Continue o aperto dos parafusos até que a barra de fixação se encaixe totalmente e prenda bem o cabo. O grampo do cabo deve fixar apenas o revestimento externo.

IT Continuare a stringere le viti fino a quando la barra del morsetto non scatti e si fissi leggermente sul cavo. Applica il morsetto alla sola guaina esterna del cavo.

5



EN Bend the springs up and push detector through hole in ceiling. When fully inserted the springs snap back to hold the device in place.

ES Doble los muelles hacia arriba e introduzca el detector por el orificio del techo. Cuando esté totalmente introducido, los muelles saltan para mantener el dispositivo en su lugar.

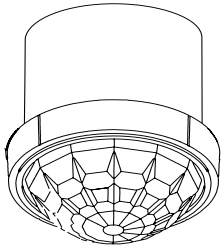
FR Replier les ressorts vers le haut et pousser le détecteur à travers le trou dans le plafond. Quand les ressorts sont complètement insérés, ils se remettent dans leur position initiale pour maintenir le dispositif en place.

PT Dobre as molas para cima e empurre o detector através do furo no teto. Ao serem totalmente inseridas as molas saltam de volta para manter o dispositivo no lugar.

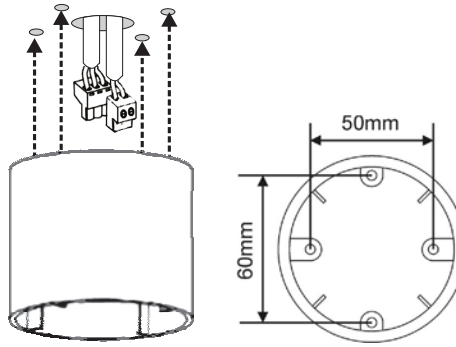
DE Federn nach oben biegen und Detektor durch die Öffnung in der Decke schieben. Sobald der Detektor vollständig eingeschoben ist, schnappen die Federn zurück und halten das Gerät fest an Ort und Stelle.

IT Piegate le molle verso l'alto e inserire il rilevatore nel foro sul soffitto. Una volta inserito, le molle si riassistono fissando il dispositivo in posizione.

Surface fixing |
Oberflächenmontage | Ajuste de
superficie | Montagem aparente |
Fixation apparente | Montaggio
superficiale



1 Ø 30 mm



EN Surface mounting box: part code DBB, sold separately

DE Dose zur Oberflächenmontage: (Art.-Nr. DBB, separat erhältlich)

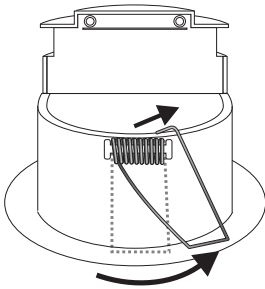
ES Caja de montaje: código de pieza DBB; se vende por separado

PT Caixa de montagem na superfície: DBB. Vendida separadamente

FR Boîtier de montage en surface: code pièce DBB, vendu séparément

IT Scatola di montaggio superficiale: codice DBB, venduta separatamente

2



EN Pull out the ends of both springs and bend them so that they do not stick out over the sensor head bezel.

PT Retire as pontas e dobre ambas as molas para que não fiquem fora sobre o painel da cabeça do sensor.

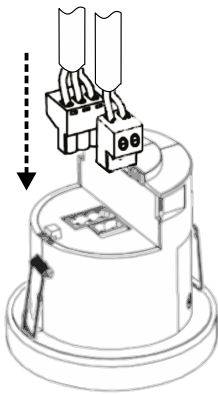
FR Extraire les extrémités des deux ressorts et les plier de sorte qu'elles ne ressortent pas sur la lunette de la tête du capteur.

DE Ziehen Sie die Enden beider Federn heraus und biegen Sie sie so um, dass sie nicht über den Rahmen des Sensorkopfs ragen.

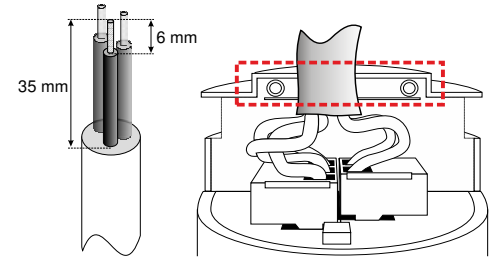
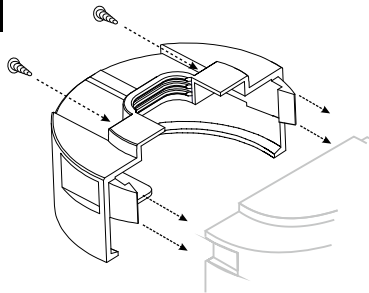
ES Extraiga y doble los extremos de ambos muelles para que no sobresalgan del cabezal del sensor.

IT Estrarre le terminazioni di entrambe le molle e piegarle in modo che non fuoriescano dalla ghiera della testa del sensore.

3



4



EN Continue tightening the screws until the clamp bar snaps out and is tightly engaged against the cable. The cable clamp must clamp the outer sheath only.

ES Continuar apretando los tornillos hasta que la barra abrazadera salga y se ajuste bien con el cable. La abrazadera para cables solo debe sujetar la funda.

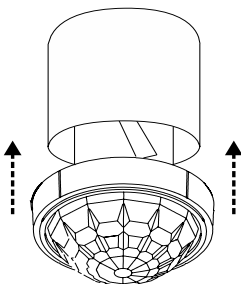
FR Continuez de serrer les vis jusqu'à ce que la barre de fixation sorte et se serre fortement sur le câble. Le serre-câbles doit uniquement serrer la gaine extérieure.

DE Ziehen Sie die Schrauben weiterhin an, bis die Klemme einrastet und fest am Kabel sitzt. Die Kabelklemme darf nur die äußere Abschirmung einklemmen.

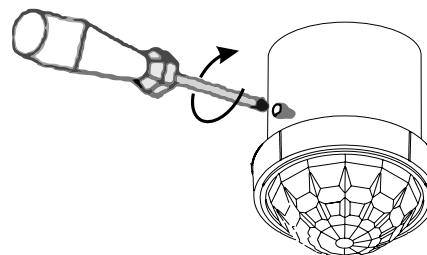
PT Continue o aperto dos parafusos até que a barra de fixação se encaixe totalmente e prenda bem o cabo. O grampo do cabo deve fixar apenas o revestimento externo.

IT Continuare a stringere le viti fino a quando la barra del morsetto non scatti e si fissi leggermente sul cavo. Applica il morsetto alla sola guaina esterna del cavo.

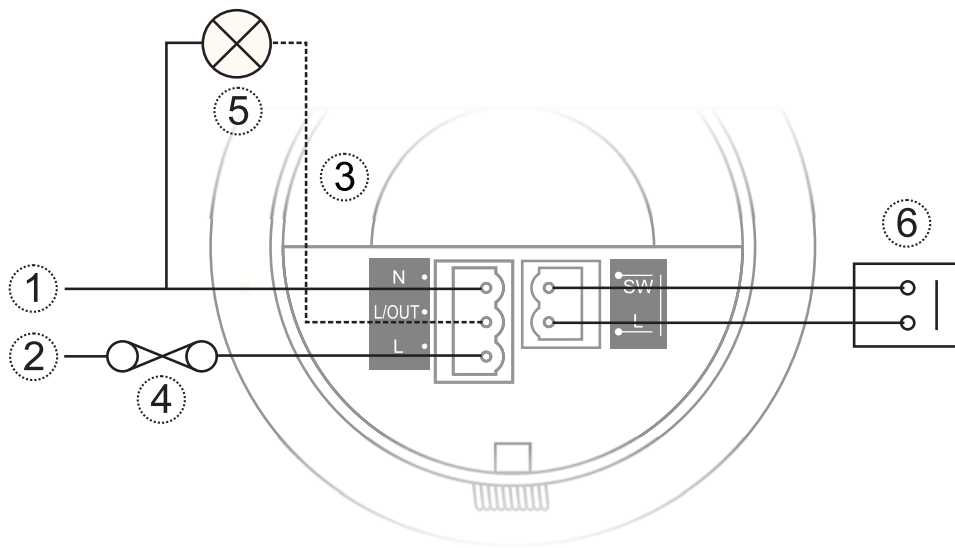
4



5



EBDHS-PRM



EN Key

1. Neutral
2. Live
3. Switched output
4. 10A circuit protection if required
5. Load
6. Momentary push-to-make switch, 230V

DE Zeichenerklärung

1. Neutral
2. Netzspannungsführend
3. Geschalteter Ausgang
4. 10A Kurzschlussicherung, falls nötig
5. Last
6. Moment-Taster, 230 V

ES Explicación

1. Neutro
2. Live
3. Salida conmutada
4. 10A protección de circuito, en caso necesario
5. Carga
6. Interruptor con botón de activación momentáneo, 230 V

PT Legenda

1. Neutro
2. Fase
3. Saída comutada
4. 10A proteção do circuito, caso necessário
5. Carga
6. Interruptor de pressão momentânea, 230 V

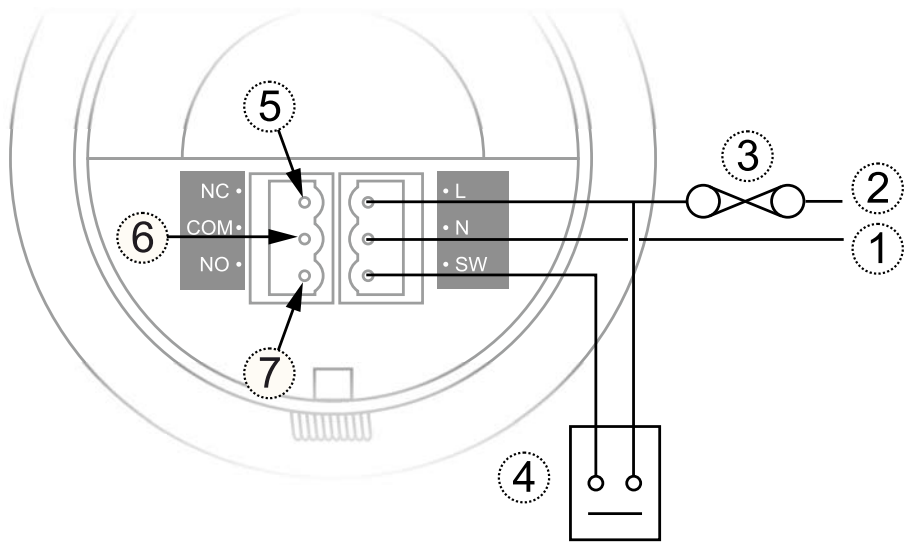
FR Légende

1. Neutre
2. Plus
3. Sortie commutée
4. 10A protection du circuit si nécessaire
5. Charge
6. Commutateur poussoir à marche momentané, 230 V

IT Leggenda

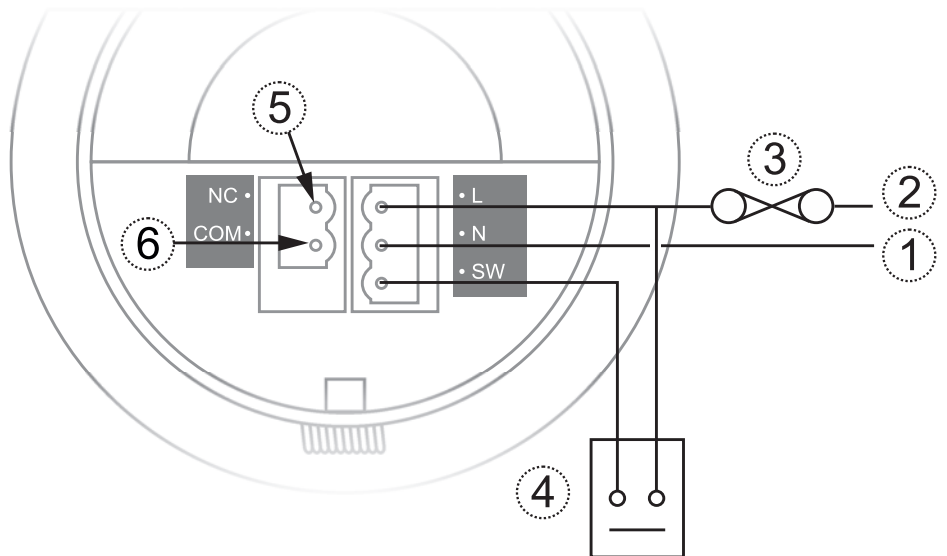
1. Neutro
2. Live
3. Commutazione uscita
4. 10A protezione del circuito, se necessario
5. Carico
6. Interruttore temporaneo, 230 V

EBDHS-PRM-VFC



EBDHS-PRM-VFC-NC

For failsafe operation
 Für den ausfallsicheren Betrieb
 Para un funcionamiento a prueba de fallos
 Para uma operação à prova de falhas
 Fonctionnement de secours
 Per un funzionamento a prova di errore



EN Key

1. Neutral
2. Live
3. 10A circuit protection if required
4. Momentary push-to-make switch, 230V
5. Normally closed
6. Common
7. Normally open

DE Zeichenerklärung

1. Neutral
2. Netzspannungsführend
3. 10A Kurzschlussicherung, falls nötig
4. Moment-Taster, 230 V
5. Normalerweise geschlossen
6. Allgemein
7. Normalerweise geöffnet

ES Explicación

1. Neutro
2. Live
3. 10A protección de circuito, en caso necesario
4. Interruptor con botón de activación momentáneo, 230 V
5. Normalmente cerrada
6. Común
7. Normalmente abierta

PT Legenda

1. Neutro
2. Fase
3. 10A proteção do circuito, caso necessário
4. Interruptor de pressão momentânea, 230 V
5. Normalmente fechado
6. Comum
7. Normalmente aberto

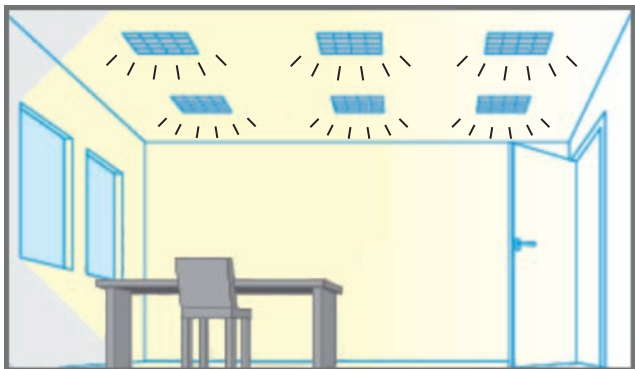
FR Légende

1. Neutre
2. Plus
3. 10A protection du circuit si nécessaire
4. Commutateur poussoir à marche momentané, 230 V
5. Normalement fermé
6. Commun
7. Normalement ouvert

IT Leggenda

1. Neutro
2. Live
3. 10A protezione del circuito, se necessario
4. Interruttore temporaneo, 230 V
5. Normalmente chiuso
6. Comune
7. Normalmente aperto

1



EN Power up the sensor – the load should come on immediately.

DE Schließen Sie den Sensor an die Stromversorgung an - das System sollte sich sofort einschalten.

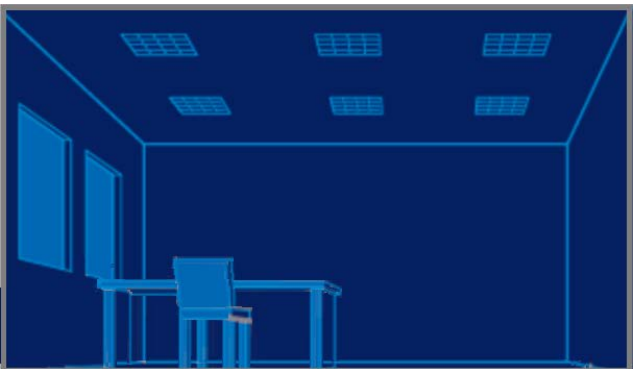
ES Encienda el sensor: la carga debería encenderse inmediatamente.

PT Ligue o sensor - a carga deve ser ativada imediatamente.

FR Alimenter le capteur : la charge devrait s'allumer immédiatement.

IT Accendi il sensore: il carico dovrebbe attivarsi immediatamente.

3



EN Vacate the room or remain very still and wait for the load to switch off (this should take less than 2 minutes).

DE Verlassen Sie den Raum oder stehen Sie ganz still, um zu prüfen, ob das System sich ausschaltet (dies sollte weniger als 2 Minuten dauern).

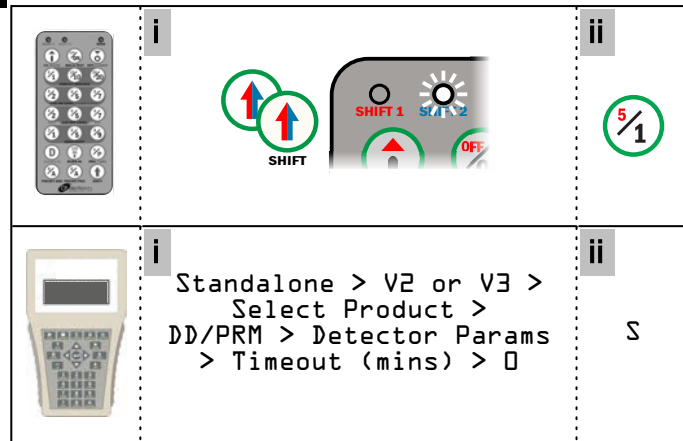
ES Salga de la habitación o permanezca muy quieto y espere a que la carga se apague (deberían requerirse menos de 2 min).

PT Desocupe a sala ou permaneça imóvel e aguarde até a carga ser desativada (isto deve levar menos de 2 minutos).

FR Quittez la pièce ou rester immobile et attendre que la charge s'éteigne (ceci devrait prendre moins de deux minutes).

IT Abbandona la stanza o cerca di restare il più fermo possibile e attendi lo spegnimento del carico (dovrebbe richiedere meno di 2 minuti).

2



EN Set a time-out period of 10 seconds using a handset.

DE Timeout-Dauer von 10 Sekunden mittels Handset einstellen.

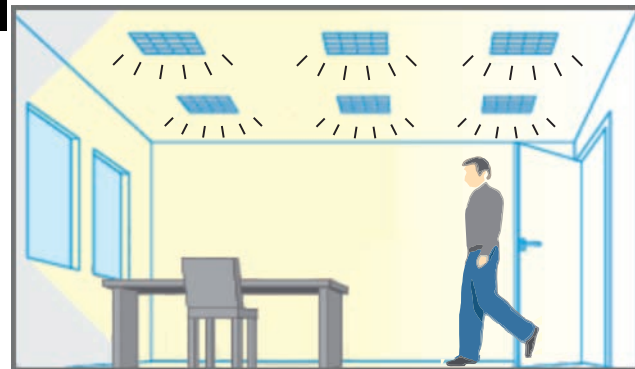
ES Establezca un tiempo de espera de 10 s con un mando.

PT Defina um intervalo de 10 segundos usando um dispositivo.

FR Définissez une période de temporisation de 10 secondes avec un combiné.

IT Imposta un periodo di timeout di 10 secondi con il telecomando.

4



EN Enter the room or make some movement and check that the load switches on.

DE Betreten Sie den Raum oder bewegen Sie sich, um sicherzustellen, dass das System sich einschaltet.

ES Entre en la habitación o realice algún movimiento y compruebe que la carga se enciende.

PT Entre na sala ou faça algum movimento e verifique se a carga é ativada.

FR Entrez dans la pièce ou bougez et vérifiez que la charge s'allume.

IT Entra nella stanza o esegui qualche movimento per verificare che il carico si attivi.

CONTROLLING WITH HANDSET | STEUERUNG MIT HANDSET | CONTROL CON EL MANDO | CONTROLE COM O APARELHO | CONTRÔLE AVEC COMBINÉ | CONTROLLO MEDIANTE TELECOMANDO

EN Point the handset at the device and press the buttons shown. An LED in the device flashes when it receives a command.






PT Aponte o telecomando para o detector e pressione os botões mostrados. Um LED do dispositivo pisca ao receber um comando.

DE Richten Sie das Handset auf den Detektor und drücken Sie die angezeigten Tasten. Eine LED im Gerät blinkt, wenn ein Befehl empfangen wird.

FR Pointer le combiné vers le détecteur et appuyer sur les boutons indiqués. Un voyant LED clignote sur le dispositif lorsqu'il reçoit une commande.

ES Apunte con el mando al detector y pulse los botones que se indican. Un LED parpadea en el detector cuando recibe una orden.

IT Indirizzare il telecomando verso il rilevatore e premere i pulsanti indicati. Il LED del dispositivo lampeggerà una volta ricevuto un comando.

Initialisation Initialisierung Inicialización Inicialização Initialisation Inizializzazione		UHS5 	UNLCDHS 
<p>EN To test the detector is working within range (walk test)</p> <p>ES Para probar que el detector funciona dentro del rango (prueba caminando)</p> <p>FR Pour vérifier que le détecteur est à portée et fonctionne (test de marche)</p>	<p>DE Funktionsprüfung, ob der Detektor innerhalb der Reichweite arbeitet (Gehprüfung)</p> <p>PT Para testar se o detector está funcionando (teste de caminhada)</p> <p>IT Per testare il funzionamento del rilevatore all'interno della distanza massima (test della camminata)</p>		<p>Detector Params > Walk Test LED = On</p>
<p>EN To stop the LED flashing after a walk test</p> <p>ES Para detener el parpadeo de LED tras una prueba</p> <p>FR Pour arrêter le clignotement de la LED après un test</p>	<p>DE Anhalten des LED-Blinkens nach einer Prüfung</p> <p>PT Para que o LED pare de piscar após o teste</p> <p>IT Per arrestare il lampeggiamento del LED dopo un test</p>		<p>Detector Params > Walk Test LED = Off</p>
<p>EN To reset the unit to the factory defaults</p> <p>ES Para restablecer los valores de fábrica de la unidad</p> <p>FR Pour rétablir les valeurs par défaut d'usine de l'unité</p>	<p>DE Zurücksetzen der Einheit auf Werkseinstellungen</p> <p>PT Para retornar a unidade aos padrões de fábrica</p> <p>IT Per riportare l'unità alle impostazioni di fabbrica</p>		<p>Config > Factory Reset</p>



* default | Voreinstellung | predeterminado | padrão | défaut | predefinito

EN To turn the lights on **DE** Um die Beleuchtung einzuschalten.

ES Para encender las luces. **PT** Para ligar a iluminação.

FR Pour allumer les lumières. **IT** Per accendere l'illuminazione.



User > Manual Override On

EN To turn the lights off **DE** Um die Beleuchtung auszuschalten.

ES Para apagar las luces. **PT** Desligar a iluminação.

FR Pour éteindre les lumières. **IT** Per spegnere l'illuminazione.



User > Manual Override Off

EN To cancel an "on" or "off" override and resume normal operation

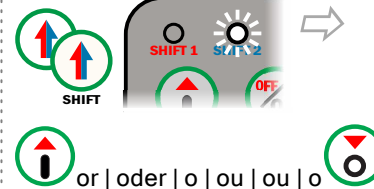
ES Para cancelar una anulación de «encendido» o «apagado» y reanudar el funcionamiento normal

FR Pour annuler une commande de dépassement « marche » ou « arrêt » et reprendre un fonctionnement normal

DE Abbrechen einer „An-“ oder „Aus“ Überschreibung und Aufnahme des Normalbetriebs

PT Para cancelar o comando de "ligar" ou "desligar" e reiniciar a operação normal

IT Per annullare un override "on" o "off" e riprendere il funzionamento normale



User > Manual Override Cancel

EN To set an ambient light level below which lights can be switched on

ES Para establecer un nivel de luz ambiente por debajo del cual se puedan encender las luces

FR Pour définir un niveau de luminosité ambiante au-dessous duquel les éclairages peuvent être allumés.

DE Einstellung eines Umgebungslichtpegels, bei dessen Unterschreitung die Beleuchtung eingeschaltet werden kann

PT Para definir um nível de iluminação ambiente em que a luzes não se acendem

IT Per impostare un livello della luce ambientale al di sotto del quale sarà possibile accendere le luci

2→9 = Low → High | Niedrig → Hoch | Bajo → Alto
Baixo → Alto | Faible → Haut | Basso → Alto

2, 5, 7:



4, 6, *9:



Output Ch. 1 (switching | Schalter | conmutación | redutores de iluminação | commutation | commutazione)

or | oder | o | ou | ou | o

Output Ch. 2 (dimming | dimmungs | atenuación | redutores de iluminação | gradation | regolazione)

> Lux On Level =

1-9* Low→High | Niedrig→Hoch
Bajo→Alto | Baixo → Alto
Faible →Haut | Basso →Alto

101-199 higher resolution | höhere Auflösung
resolución más alta | maior resolução
plus haute résolution | a risoluzione più elevata

EN To set an ambient light level above which lights switch off

ES Para establecer un nivel de luz ambiente por encima del cual se apaguen las luces

FR Pour définir un niveau de luminosité ambiante au-dessus duquel les éclairages s'éteignent.

DE Einstellung eines Umgebungslichtpegels, bei dessen Überschreitung die Beleuchtung ausgeschaltet wird

PT Para definir um nível de iluminação ambiente acima do qual as luzes se apagam

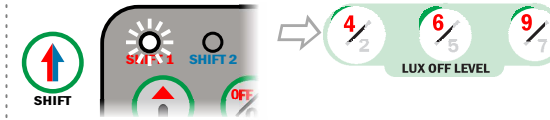
IT Per impostare un livello della luce ambientale al di sopra del quale spegnere le luci

2→9 = Low→High | Niedrig→Hoch | Bajo→Alto
Baixo →Alto | Faible →Haut | Basso →Alto

2, 5, 7:



4, 6, *9:



Output Ch. 1 (switching | Schalter | conmutación | redutores de iluminação | commutation | commutazione)

or | oder | o | ou | ou | o

Output Ch. 2 (dimming | dimmungs | atenuación | redutores de iluminação | gradation | regolazione)

> Lux Off Level =

1-9* Low→High | Niedrig→Hoch
Bajo→Alto | Baixo →Alto
Faible →Haut | Basso →Alto

101-199 higher resolution | höhere Auflösung
resolución más alta | maior resolução
plus haute résolution | a risoluzione
più elevata

Detection | Erkennung | Detección | Detecção | Détection | Rilevamento

* default | Voreinstellung | predeterminado | padrão | défaut | predefinito

UHS5



UNLCDHS



EN To switch between presence and absence detection

ES Para cambiar entre detección de presencia y de ausencia

FR Pour basculer entre détection de présence et d'absence

DE Schaltung zwischen Anwesenheits- und Abwesenheitserkennung

PT Para alternar entre detecção de presença e ausência

IT Per alternare il rilevamento di presenza e assenza

* Presence | Präsenz | Presencia | Presença | Présence | Presenza



Absence | Abwesenheit | Ausencia | Ausência | Assenza



Output Ch. 1 (switching | Schalter | conmutación | redutores de iluminação | commutation | commutazione)

or | oder | o | ou | ou | o

Output Ch. 2 (dimming | dimmungs | atenuación | redutores de iluminação | gradation | regolazione)

> Detection Mode =

Pres Presence | Präsenz | Presencia | Presença | Présence | Presenza

Abs Absence | Abwesenheit | Ausencia | Ausência | Assenza

- EN** To set the time-out period
- ES** Para establecer el tiempo de espera
- FR** Pour définir la période de temporisation
- DE** Einstellung der Timeout-Dauer
- PT** Para definir o intervalo de tempo
- IT** Per impostare il periodo di timeout

1, 10, *20 minutes | Minuten | minutos | minutos | minuti:



5, 15, 30 minutes | Minuten | minutos | minutos | minuti:



10 seconds | Sekunden | segundos | secondes | secondi:



Detector Params > Timeout (mins) =

1-99 minutes | Minuten | minutos | minutos | minuti

10* default | Voreinstellung predeterminado | padrão défaut | predefinito

0 10 seconds | Sekunden | segundos | secondes | secondi

- EN** To change the sensitivity to movement
- ES** Para cambiar la sensibilidad al movimiento
- FR** Pour modifier la sensibilité au mouvement
- DE** Änderung der Bewegungsempfindlichkeit
- PT** Para alterar a sensibilidade ao movimento
- IT** Per modificare la sensibilità al movimento

2→9 = Low → High | Niedrig → Hoch | Bajo → Alto
Baixo → Alto | Faible → Haut | Basso → Alto

1, 5, *9:



3, 6, 8:



Detector Params > Sensitivity On / Sensitivity Off =

1-9* Low→High | Niedrig→Hoch
Bajo→Alto | Baixo → Alto
Faible →Haut | Basso →Alto

EN Technical Data

Device	EBDHS-PRM	EBDHS-PRM-VFC	EBDHS-PRM-VFC-NC
Weight kg	0.14	0.15	0.15
Supply voltage AC at 50/60Hz	230 +/- 10%	230 +/- 10%	230 +/- 10%
Parasitic power consumption mW	770	840	755
Terminal capacity		2.5 mm ²	
Min load	N/A	100 mA	100 mA
Max load			
- Incandescent lighting	10 A	10 A	2 A
- Fluorescent lighting	10 A	6 A	2 A
- Compact fluorescent lighting	10 A	3 A	2 A
- LED lighting	10 A	3 A	2 A
- Fans and ventilation equipment	10 A	3 A	2 A
Max power factor correction capacitance	N/A	40 µF	40 µF
Purpose	Sensing control		
Installation	Class 2		
Construction	Independent, flush mounted, electronic control		
Type of action	Type 1.B action (micro disconnection)		
Pollution	Degree 2		
Software	Class A		
Rated impulse voltage	2500V		
Operational temp. °C	-10 to 30		
Humidity	5 to 95% non-condensing		
Material (casing)	Flame retardant ABS and PC/ABS		
IP rating	IP40 (IP65 with gasket)		
Compliance	EMC-2014/30/EU, LVD-2014/35/EU		

DE Technische Daten

Gerät	EBDHS-PRM	EBDHS-PRM-VFC	EBDHS-PRM-VFC-NC
Gewicht kg	0,14	0,15	0,15
Versorgungsspannung AC bei 50/60 Hz	230 +/- 10%	230 +/- 10%	230 +/- 10%
Parasitäre Stromverbrauch	770	840	755
Leiterkapazität		2,5 mm ²	
Min. Last	n.v.	100 mA	100 mA
Max. Last			
- Glühlampen	10 A	10 A	2 A
- Neonbeleuchtung	10 A	6 A	2 A
- Kompakte Neonbeleuchtung	10 A	3 A	2 A
- LED-Beleuchtung	10 A	3 A	2 A
- Induktiv/Ventilatoren und Lüftungssysteme	10 A	3 A	2 A
Max. Kapazität der Blindleistungskompensation	n.v.	40 µF	40 µF
Zweck	Steuerung		
Installation	Klasse 2		
Bauweise	Separat montierte Steuerung für bündige Montage		
Aktionsart	Aktionstyp 1.B (Mikro-Abschaltung)		
Verschmutzung	Grad 2		
Software	Klasse A		
Bemessungsstoßspannung	2500V		
Betriebstemperatur °C	-10 bis 30		
Feuchtigkeit	5 bis 95% nicht-kondensierend		
Material (Gehäuse)	Brandverzögerndes ABS und PC/ABS		
IP-Schutzklasse	IP40 (IP65 mit Dichtung)		
Eingehaltene Normen	EMC-2014/30/EU, LVD-2014/35/EU		

ES **Datos Técnicos**

Dispositivo	EBDHS-PRM	EBDHS-PRM-VFC	EBDHS-PRM-VFC-NC
Peso (kg)	0,14	0,15	0,15
Voltaje de entrada de CA a 50/60 Hz	230 +/- 10%	230 +/- 10%	230 +/- 10%
Consumo energético parasitaria	770	840	755
Capacidad del terminal		2,5 mm ²	
Carga mín.	N/A	100 mA	100 mA
Carga máx.			
- Iluminación incandescente	10 A	10 A	2 A
- Iluminación fluorescente	10 A	6 A	2 A
- Iluminación fluorescente compacta	10 A	3 A	2 A
- Iluminación LED	10 A	3 A	2 A
- Inductivo/equipo de ventilación y ventiladores	10 A	3 A	2 A
Capacitancia máx. de corrección del factor de potencia	N/A	40 µF	40 µF
Finalidad	Control de sensores		
Instalación	Clase 2		
Construcción	Control instalado de forma independiente para instalación a ras		
Tipo de acción	Acción de tipo 1.B (microdesconexión)		
Contaminación	Grado 2		
Software	Clase A		
Voltaje nominal de impulso	2500V		
°C de temperatura operativa	De -10 a 30		
Humedad	Del 5 al 95 % sin condensación		
Material (carcasa)	ABS y PC/ABS retardantes de llama		
Grado de protección IP	IP40 (IP65 con junta de estanqueidad)		
Conformidad con normativas	EMC-2014/30/EU, LVD-2014/35/EU		

PT **Dados Técnicos**

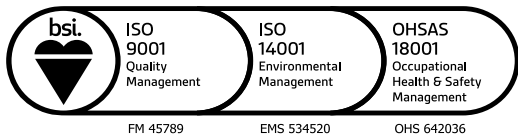
Dispositivo	EBDHS-PRM	EBDHS-PRM-VFC	EBDHS-PRM-VFC-NC
Peso (kg)	0,14	0,15	0,15
Tensão de alimentação CA, 50/60 Hz	230 +/- 10%	230 +/- 10%	230 +/- 10%
Consumo de energia parasitária	770	840	755
Capacidade do terminal		2,5 mm ²	
Carga mín.	N/A	100 mA	100 mA
Carga máx.			
- Iluminação incandescente	10 A	10 A	2 A
- Lâmpada fluorescente	10 A	6 A	2 A
- Lâmpada fluorescente compacta	10 A	3 A	2 A
- Lâmpada de LED	10 A	3 A	2 A
- Indutivo/ventiladores e equipamentos de ventilação	10 A	3 A	2 A
Capacitância máxima de correção do fator de potência	N/A	40 µF	40 µF
Objetivo	Controle de sensibilidade		
Instalação	Classe 2		
Construção	Controle instalado de maneira independente para instalação nivelada		
Tipo de ação	Ação Tipo 1.B (microdesconexão)		
Poluição	Nível 2		
Software	Classe A		
Tensão de impulso nominal	2500V		
Temperatura operacional (°C)	-10 a 30		
Umidade	5% a 95%, sem condensação		
Material (caixa)	ABS e PC/ABS retardante de chamas		
Classificação IP	IP40 (IP65 com vedação)		
Compatibilidade	EMC-2014/30/EU, LVD-2014/35/EU		

FR **Données Techniques**

Dispositif	EBDHS-PRM	EBDHS-PRM-VFC	EBDHS-PRM-VFC-NC
Poids kg	0,14	0,15	0,15
Tension d'alimentation CA à 50/60 Hz	230 +/- 10%	230 +/- 10%	230 +/- 10%
Consommation électrique parasite	770	840	755
Capacité des terminaux		2,5 mm ²	
Charge min.	S/O	100 mA	100 mA
Charge max.			
- Éclairage incandescent	10 A	10 A	2 A
- Éclairage fluoescnt	10 A	6 A	2 A
- Éclairage fluoescnt compact	10 A	3 A	2 A
- Éclairage LED	10 A	3 A	2 A
- Inductif/ventilateurs et équipements de ventilation	10 A	3 A	2 A
Capacitance max. de correction du facteur de puissance	S/O	40 µF	40 µF
Rôle	Contrôle de détection		
Installation	Classe 2		
Construction	Commande indépendante à encastrer		
Type d'action	Action Type 1.B (micro déconnexion)		
Pollution	Niveau 2		
Logiciel	Classe A		
Tension nominale de tenue aux chocs	2500V		
Température de fonctionnement °C	-10 à 30		
Humidité	5 à 95 % sans condensation		
Matériau (boîtier)	F ABS et PC/ABS ignifuges		
Indice IP	IP40 (IP65 avec joint)		
Conformité	EMC-2014/30/EU, LVD-2014/35/EU		

IT **Specifiche Tecniche**

Dispositivo	EBDHS-PRM	EBDHS-PRM-VFC	EBDHS-PRM-VFC-NC
Peso in kg	0,14	0,15	0,15
Tensione di alimentazione CA a 50/60 Hz	230 +/- 10%	230 +/- 10%	230 +/- 10%
Consumo di energia parassita	770	840	755
Capacità del morsetto		2,5 mm ²	
Carico min	N/D	100 mA	100 mA
Carico max			
- Luce a incandescenza	10 A	10 A	2 A
- Illuminazione fluoescnte	10 A	6 A	2 A
- Illuminazione fluoescnte compatta	10 A	3 A	2 A
- Illuminazione LED	10 A	3 A	2 A
- Induttivo/ventole e apparecchiature di ventilazione	10 A	3 A	2 A
Capacitanza di correzione del fattore di alimentazione massima	N/D	40 µF	40 µF
Scopo	Controllo sensori		
Installazione	Classe 2		
Costruzione	Controllo con montaggio indipendente per il montaggio a incasso		
Tipo di azione	Azione di tipo 1.B (micro disconnessione)		
Inquinamento	Grado 2		
Software	Classe A		
Tensione nominale a impulso	2500V		
Temperatura di esercizio °C	Da -10 a 30		
Umidità	da 5 a 95% senza condensa		
Materiale (rivestimento)	ABS e PC/ABS ignifugo		
Classificazione IP	IP40 (IP65 con guarnizione)		
Conformità	EMC-2014/30/EU, LVD-2014/35/EU		



CP Electronics - a business unit of
Legrand Electric Limited
Brent Crescent, London NW10 7XR UK
Tel: +44 (0)333 900 0671
Fax: +44 (0)333 900 0674

A brand of  **legrand**[®]
www.cpelectronics.co.uk
enquiry@cpelectronics.co.uk

Due to our policy of continual product improvement, CP Electronics reserves the right to alter the specification of this product without prior notice.

Ref WD832 issue 1

LED



Sicherheitshinweise

(D)



Safety Information

(GB)



Consignes de sécurité

(F)



Allgemeine Sicherheitshinweise

- Montage, Inbetriebnahme und Wartung nur durch Elektrofachkraft.
- Arbeiten Sie nie bei anliegender Spannung an der Leuchte. Lebensgefahr durch Stromschlag!
- Elektrischer Anschluss muss ordnungsgemäß, entsprechend allen geltenden Normen und sonstigen nationalen und internationalen Sicherheits- und Unfallverhütungsvorschriften erfolgen.
- Beschädigte Leuchten dürfen nicht betrieben werden.
- Sicherheitshinweise und Montageanleitung beachten und aufbewahren
- Keine Haftung für Schäden durch unsachgemäßen Einsatz.
- Bei Instandsetzung nur Originalteile verwenden.
- Tragfähigkeit der Decke und Befestigungselemente sicherstellen.
- Leuchte ausschließlich für Innenraumeinsatz und Umgebungstemperaturen bis 25°C geeignet, sofern mittels Etikettierung der Leuchte nicht anders beschrieben.



Betrieb der Leuchte

- Ungewöhnliche Dunkelstellen können auf Teilausfall von LED hinweisen. Regelmäßig prüfen und betroffene Leuchten austauschen. Die Lichtquelle (LED) dieser Leuchte darf nicht durch den Anwender ausgetauscht oder ersetzt werden.
- Eine Überschreitung der zulässigen Umgebungstemperatur reduziert die Lebensdauer der Leuchte, im Extremfall droht Frühausfall.
- Die Betauung der Leuchte ist zu vermeiden.
- Jegliche mechanische Belastung der LED Platinen ist unzulässig.
- LED können durch elektrostatische Entladung (ESD) geschädigt werden, bis hin zum Totalausfall. Direkte Berührung ist stets zu vermeiden.
- In Abhängigkeit von deren Konzentration können Chemikalien die LED-Module angreifen und zu Lichtstromreduktion, Drift der Lichtfarbe bzw. Totalausfall führen. Direkter Kontakt mit Säuren, Laugen, Lösemitteln, flüchtigen organischen Verbindungen bzw. Ölen ist stets zu vermeiden. Um Schäden durch Ausgasungen zu vermeiden, ist eine ausreichende Be- und Entlüftung zu gewährleisten.
- Zur Vermeidung von EMV-Problemen Durchgangsverdrahtung nicht unmittelbar entlang der Leuchtenverdrahtung führen.
- Steuereingänge von dimmbaren Leuchten mit handelsüblichen für Netzspannung geeigneten Leitungen anschließen.



Änderungen unserer Produkte

Veränderung, Umarbeitung, Umkenzeichnung von Produkten können deren technische Eigenschaften negativ beeinflussen, diese zerstören und möglicherweise Folgeschäden an anderen Objekten verursachen. Für durch derartige Änderungen verursachte Schäden kann der Hersteller nicht verantwortlich gemacht werden.

- ▽+ IP5x - nicht leitfähiger Staub
- ▽+ IP6x - leitfähiger und nicht leitfähiger Staub



General Safety Information

- Installation, commissioning and maintenance only by qualified electrician.
- Never perform any work on the luminaire with voltage applied. Danger to life due to electric shock!
- Electric connection must be appropriate according to all applicable standards and other national and international safety and accident prevention regulations.
- Damaged luminaires must not be operated.
- Observe and retain safety instructions and mounting instructions
- No liability is accepted for damages resulting from improper use.
- Use genuine parts only for repair.
- Ensure stability of the ceiling and fastening elements.
- The luminaire is exclusively intended for interior rooms and ambient temperatures not exceeding 25°C, unless otherwise described by labeling the luminaire.



Operation of the luminaire

- Abnormal dark spots may be an indication of partial failure of LEDs. Inspect regularly and replace the luminaires affected. The light source (LED) of this luminaire must not be exchanged or replaced by the user.
- Exceeding the permissible ambient temperature will reduce the luminaire's lifecycle, resulting in premature failure in extreme cases.
- Avoid condensation of the luminaire.
- Any mechanical load to the LED circuit boards is not permitted.
- LEDs can be damaged by electrostatic discharge (ESD). This may result in total failure. Always avoid direct contact.
- Depending on their concentration, chemicals can corrode the LED modules and lead to reduction of luminous flux, drift of luminous colour and/or total failure. Always avoid direct contact with acids, bases, solvents, volatile organic compounds and/or oils. Ensure sufficient ventilation to prevent damage by gas release.
- Avoid ESD problems by not routing feed-through wiring directly along the wiring of the luminaire.
- Connect control inputs of dimmable luminaires with standard cables suitable for power supply voltage.



Changes to our products

Modification, reworking, re-marking of products can have a negative impact on their technical properties, destroy them and possibly cause consequential damage to other objects. The manufacturer cannot be held responsible for damage caused by such changes.

- ▽+ IP5x - dust nonconductive
- ▽+ IP6x - dust conductive and dust nonconductive



Consignes générales de sécurité

- Montage, mise en service et maintenance uniquement par un électricien spécialisé.
- Ne travaillez jamais sur un luminaire sous tension. Danger de mort par choc électrique !
- Le branchement électrique doit être réalisé de manière correcte et conforme à toutes les normes en vigueur et autres prescriptions nationales et internationales relatives à la sécurité et à la prévention des accidents.
- Ne pas faire fonctionner de luminaires défectueux.
- Respecter et conserver les consignes de sécurité et les instructions de montage
- Nous déclinons toute responsabilité en cas de dommages dus à une utilisation incorrecte.
- Utiliser uniquement des pièces d'origine pour la réparation.
- Veiller à ce que la capacité portante du plafond et des éléments de fixation soit suffisante.
- Sauf indication contraire indiquée sur l'étiquette du luminaire, luminaire conçu uniquement pour une utilisation en intérieur et une température ambiante maximale de 25 °C.



Fonctionnement du luminaire

- Des zones d'ombre inhabituelles peuvent indiquer un défaut partiel des LED. Contrôler régulièrement et remplacer les luminaires concernés. Utilisateur n'est pas autorisé à échanger ou à remplacer la source de lumière (LED) de ce luminaire.
- Le dépassement des températures ambiantes admissibles réduit la longévité du luminaire; dans les cas extrêmes, cela peut entraîner des pannes prématurées.
- Éviter toute condensation sur le luminaire.
- Ne jamais soumettre les platines à LED à des charges mécaniques.
- Les décharges électrostatiques (DES) peuvent endommager les LED et entraîner leur destruction totale. Toujours éviter le contact direct.
- En fonction de leur concentration, les produits chimiques peuvent attaquer les modules à LED et entraîner une baisse du flux lumineux, une dérive de la température de couleur voire une panne totale. Toujours éviter le contact direct avec les acides, les lessives alcalines, les solvants, les composés et huiles organiques volatils. Assurer une ventilation et une aération suffisantes pour éviter les dégâts dus aux dégagements de gaz.
- Pour éviter les problèmes de CEM, ne pas poser le câblage de liaison directement à côté du câblage du luminaire.
- Brancher les entrées de commande des luminaires à gradation à l'aide de câbles standard adaptés à la tension secteur.



Modification de nos produits

La modification, la transformation et la modification de marquage des produits peuvent avoir une influence négative sur leurs propriétés techniques, détériorer les produits et causer des dommages indirects sur d'autres objets. Le fabricant ne saurait être tenu responsable des dommages causés par ces modifications.

- ▽+ IP5x - non conductrice de la poussière
- ▽+ IP6x - poussière conductrice et de la poussière non conductrice

Information für Wartung, Reinigung und Entsorgung von LED-Leuchten Information for service, cleaning and disposal of luminaire

Instruktion für Wartung von Leuchten: Instruction for luminaire service:

Ersetzen von alten oder ausgefallenen LED Replace aged or failed LED 	Instruktion für Ende der Lebensdauer: Instruction for end of life :	Ausschalten, Stromzufuhr zur Leuchte unterbrechen Switch off, switch off supply to luminaire 	Batterie entfernen zur Entsorgung Remove battery for disposal 	Leuchte entfernen zur Entsorgung Remove luminaire for disposal 	Das Material an WEEE Entsorgungsstelle liefern Dispatch materials to WEEE recycling plant
---	--	---	--	---	--

Instruktion für Reinigung von Leuchten: Instruction for luminaire cleaning

Leuchte reinigen Clean luminaire 	Ausschalten, Stromzufuhr zur Leuchte unterbrechen Switch off, switch off supply to luminaire 	Leuchte außen reinigen Clean outside luminaire 	Nur bei SELV! Only SELV!			Funktionstest durchführen Make functional test
Optik entfernen Remove optic 	Leuchte innen reinigen Clean inside luminaire 	Optik wieder anbringen Refit optic 				

**Advertencias de seguridad**

E

**Avvertenze sulla sicurezza**

I

**Zasady bezpieczeństwa**

PL

**Advertencias de seguridad generales**

- El montaje, la puesta en funcionamiento y el mantenimiento deberán ser realizados exclusivamente por electricistas profesionales.
- No realice nunca trabajos en la luminaria cuando esta esté sometida a tensión. ¡Peligro de muerte por descarga eléctrica!
- La conexión eléctrica se debe realizar de modo reglamentario, de conformidad con todas las normas vigentes y con las demás prescripciones nacionales e internacionales de seguridad y prevención de accidentes.
- Tenga en cuenta las advertencias de seguridad y las instrucciones de montaje y conserve los documentos correspondientes como referencia.
- No se asume ninguna responsabilidad por daños debidos a un uso antirreglamentario.
- Al hacer reparaciones, utilice exclusivamente piezas originales.
- Asegúrese de que el techo y los elementos de fijación tengan la capacidad de carga suficiente.
- A menos que se describa lo contrario etiquetando la luminaria, la luminaria es apta exclusivamente para su uso en interiores y a una temperatura ambiente de hasta 25 °C.

**Funcionamiento de la luminaria**

- La aparición de puntos oscuros inusuales puede ser indicio de la avería de algunos ledes. Realice revisiones periódicas y sustituya las luminarias defectuosas.
- El rebase de la temperatura ambiente permitida conlleva una reducción de la vida útil de la luminaria y, en casos extremos, el riesgo de una avería prematura.
- Se debe evitar la condensación en la luminaria.
- Está prohibida toda carga mecánica sobre las pletinas de los ledes.
- Una descarga electrostática podría provocar daños en los ledes e incluso una avería total. Se deberá evitar siempre el contacto directo con estos.
- Según su grado de concentración, los productos químicos pueden atacar los módulos de ledes y provocar una reducción del flujo luminoso, alteraciones en el tono de la luz o una avería total. Se debe evitar bajo cualquier circunstancia el contacto directo con ácidos, lejías, disolventes, compuestos orgánicos volátiles o aceites. Para evitar daños debidos a las emisiones de gas, es necesario garantizar una ventilación suficiente de entrada y salida.
- Para evitar problemas de compatibilidad electromagnética, no tienda los cables de paso junto a los cables de la luminaria.
- Conecte las entradas de mando de luminarias atenuables mediante cables convencionales adecuados para tensión de red.

**Modificaciones de nuestros productos**

La modificación, la reelaboración y el remarcado de los productos pueden influir negativamente en sus propiedades técnicas, destruirlos y, posiblemente, causar los consiguientes daños a otros objetos. El fabricante no se hace responsable de los daños causados por dichas modificaciones.

▽+ IP5x - polvo no conductor

▽+ IP6x - polvo conductor y no conductor

**Avvertenze generali sulla sicurezza**

- Il montaggio, l'impiego e la manutenzione devono essere eseguiti solo da un elettricista specializzato.
- Non lavorare mai sulla lampada con tensione elettrica inserita. Pericolo di morte a causa di scossa elettrica!
- L'allacciamento elettrico deve essere eseguito a regola d'arte, in conformità a tutte le norme vigenti, alle disposizioni nazionali e internazionali di sicurezza e alle normative antinfortunistiche.
- Le lampade danneggiate non devono essere utilizzate ulteriormente.
- Osservare e conservare le avvertenze di sicurezza e le istruzioni di montaggio.
- Non lavorare mai sulla lampada con tensione elettrica inserita.
- Per le riparazioni utilizzare solo parti di ricambio originali.
- Verificare la portata del soffitto e degli elementi di fissaggio.
- La lampada è prevista solo per uso interno e temperature ambiente fino a 25 °C, se non diversamente descritto dall'etichettatura dell'apparecchio.

**Funzionamento della lampada**

- Punti scuri insoliti possono indicare un guasto parziale dei LED. Controllare regolarmente e sostituire le lampade in questione.
- Il superamento della temperatura ambiente consentita riduce la durata utile della lampada, in casi estremi si rischia un guasto precoce.
- Evitare la condensazione della lampada.
- È vietata qualsiasi sollecitazione meccanica delle schede LED.
- I LED possono essere danneggiati dalle scariche elettrostatiche (ESD), con possibilità di guasto totale. Si deve sempre evitare il contatto diretto.
- In rapporto alla loro concentrazione, le sostanze chimiche possono aggredire i moduli LED provocando la riduzione del flusso luminoso, la deriva del colore della luce o un guasto totale. Si deve sempre evitare il contatto diretto con acidi, basi, solventi, composti organici volatili o oli. Per evitare danni da emissioni di gas, si deve garantire una sufficiente ventilazione e disaerazione.
- Per evitare problemi di CEM, il cablaggio di transito non deve essere posato direttamente insieme al cablaggio della lampada.
- Collegare gli ingressi di comando delle lampade dimmerabili (varialuce) usando dei cavi adeguati per la tensione di rete.

**Modificaciones de nuestros productos**

Modifiche, conversioni, cambi dell'etichettatura apportati ai prodotti possono influenzare negativamente le loro proprietà tecniche, distruggerli ed eventualmente causare danni ad altri oggetti. Il produttore non può essere ritenuto responsabile di eventuali danni causati da tali modifiche.

▽+ IP5x - polvere non conduttiva

▽+ IP6x - polvere conduttiva e non conduttiva

**Ogólne zasady bezpieczeństwa**

- Prace związane z montażem, uruchomieniem i konserwacją może wykonywać tylko elektryk.
- Nigdy nie wykonywać prac przy oprawie, gdy znajduje się ona pod napięciem. Niebezpieczeństwo dla życia z powodu porażenia prądem!
- Przyłącze elektryczne musi być wykonane profesjonalnie, zgodnie ze wszystkimi obowiązującymi normami oraz innymi krajowymi i międzynarodowymi przepisami bezpieczeństwa i zapobiegania wypadkom.
- Przestrzegać zasad bezpieczeństwa i wytycznych instrukcji montażu oraz zachować je do późniejszego użytku.
- Producent nie ponosi odpowiedzialności za nieprawidłowe stosowanie.
- W przypadku naprawy używać tylko oryginalnych części.
- Zapewnić nośność sufitu i elementów mocujących.
- Oprawa przeznaczona jest wyłącznie do stosowania w pomieszczeniach w temperaturach otoczenia do 25 °C, o ile nie opisano inaczej, oznaczając oprawę.

**Eksplotacja oprawy**

- Nietypowe zaciemnione miejsca mogą wskazywać na częściową awarię oprawy LED. Należy regularnie dokonywać kontroli i wymieniać uszkodzone oprawy.
- Przekroczenie dopuszczalnej temperatury otoczenia skracza trwałość oprawy, w skrajnym przypadku grozi przedwczesną awarią.
- Unikać obciążenia oprawy.
- Niedopuszczalne jest jakiegokolwiek obciążenie mechaniczne płytek LED.
- Diody LED mogą ulec uszkodzeniu wskutek wyładowania elektrostatycznego (ESD), a nawet ulec całkowitej awarii. Zawsze należy unikać bezpośredniego kontaktu.
- W zależności od stężenia chemikalia mogą uszkodzić moduły LED i prowadzić do obniżenia strumienia światła, zmiany barwy światła lub całkowitej awarii. Zawsze należy unikać bezpośredniego kontaktu z kwasami, ługami, rozpuszczalnikami, lotnymi związkami organicznymi lub olejami. Celem uniknięcia szkód z powodu emisji gazów należy zapewnić odpowiednią wentylację i odpowietrzanie.
- Aby uniknąć problemów EMC, nie prowadzić okablowania przelotowego bezpośrednio wzdłuż okablowania oprawy.
- Wjeścia sterujące opraw z funkcją ściemniania podłączać za pomocą dostępnych powszechnie w sprzedaży przewodów odpowiednich od napięcia sieciowego.

**Zmiany naszych produktów**

Zmiany, przeróbki, modyfikacja oznaczeń produktów mogą mieć negatywny wpływ na ich parametry techniczne, spowodować ich awarię, a także być możliwą przyczyną powstania szkód następczych w innych obiektach. Producent nie odpowiada za szkody spowodowane tego typu modyfikacjami.

▽+ IP5x - pył nieprzewodzący

▽+ IP6x - pył przewodzący i nieprzewodzący

BG



Инструкциите за безопасност на вашия национален език можете да намерите Интернет.

DK



Sikkerhedsinstruktionerne på dit lands sprog findes på Internettet.

EST



Riikliku keele ohutusjuhiseid leiab Internetist.

HR



Sigurnosne upute na vašem nacionalnom jeziku mogu se naći na Internetu.

LV



Drošības norādījumus savā valsts valodā var atrast internetā.

LT



Saugos nurodymus savo valstybine kalba galima rasti internete.

N



Sikkerhetsinstruksjonene på ditt nasjonalspråk finnes på Internett.

P



As instruções de segurança em sua língua nacional podem ser encontradas na Internet.

RO



Instrucțiunile de siguranță din limba dvs. națională pot fi găsite pe Internet.

S



Säkerhetsanvisningarna på ditt nationella språk finns på Internet.

SK



Bezpečnostné pokyny vo vašom národnom jazyku nájdete na internetovej.

SLO



Varnostna navodila v vašem nacionalnem jeziku so na voljo na spletni strani.

CZ



Bezpečnostní pokyny ve vašem národním jazyce naleznete na internetu.

TR



Ulusal dilinizdeki güvenlik talimatları internette.

H



A nemzeti nyelvű biztonsági utasítások megtalálhatók az interneten.

CY



Οι οδηγίες ασφάλειας στην εθνική σας γλώσσα διατίθενται στο διαδίκτυο.

GR

