

REGIOLUX



21

22

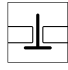
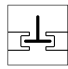
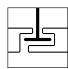
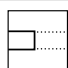


LICHT
SYSTEME

ERKLÄRUNGEN

Betriebsgeräte

Abk.	Beschreibung
ET	Elektronischer Treiber, nicht dimmbar
ETM	Elektronischer Treiber Multi, nicht dimmbar (einstellbare Lichtstufen)
DALI	Elektronischer Treiber, DALI, dimmbar
DALI DT8	Elektronischer Treiber, DALI, dimmbar, Änderung der Lichtfarbe (Tunable white)
LC.	Gerät mit integrierten LC-Komponenten speziellen Typs
M.	Mastereinheit Typ 1-N
S.	Sensoreinheit Typ 1-N
NL-B1, NL-B3	Notlicht Einzelbatterie; 1=1h, 3=3h
NL-ZB	Notlicht Zentralbatterie

Deckensysteme

	Für Decken mit sichtbaren T-Schienen
	Für verdeckt symmetrische Schienenkonstruktionen
	Für verdeckt asymmetrische Schienenkonstruktionen
	Für ausgeschnittene Decken
	Für Paneeldecken, Modul 100, 150, 200
	Ausschnittsmaß für abgehängte Decken

Icons/Ausstattungsmerkmale

	Ausstattung mit Sensorik verfügbar
	Ausstattung mit Notlichteinheit verfügbar
	Sicherheitsleuchte für Zentralbatterie
	Sicherheitsleuchte Einzelbatterie 3 h
	Sicherheitsleuchte Einzelbatterie 3 h, Selbsttest
	Sicherheitsleuchte Einzelbatterie 3 h, zentralüberwacht
	Leuchten für HCL (human Centric Lighting)
	Leuchten geeignet für IoT (Internet of Things)
	Ausstrahlungswinkel
	Multilumentreiber mit einstellbarem Lichtstrom

Materialien

Abk.	Beschreibung
A03S-U	Anerkannter nationaler Leitungstyp: Bemessungsspannung 300 V bis 300 V; Isolierwerkstoff Silikon-Kautschuk, wärmebeständig bis +180° C; Leiter eindrätig, rund
ABS	Acrylnitril-Butadien-Styrol-Copolymerisat
Al	Aluminium
AlMgSi	Aluminium-Magnesium-Silicium (Strangpressprofil)
Cu	Kupfer
EPDM	Synthetischer Kautschuk
Glas	Glas
Glas matt	Glas mattiert
Glas (ESG)	Einscheiben-Sicherheits-Glas
H03VV-F	Harmonisierte Leitung: Bemessungsspannung 300 V bis 300 V; Isolierwerkstoff PVC, wärmebeständig bis +70° C; Mantelwerkstoff PVC, wärmebeständig bis +70° C; Leiter feindrätig, flexibel
H05HH-F	Harmonisierte Leitung: Bemessungsspannung 300 V bis 500 V; Isolierwerkstoff flache, aufteilbare Leitung; Mantelwerkstoff flache, aufteilbare Leitung; Leiter feindrätig, flexibel
H05S-U	Harmonisierte Leitung: Bemessungsspannung 300 V bis 500 V; Isolierwerkstoff Silikon-Kautschuk, wärmebeständig bis +180° C; Leiter eindrätig, rund
H05V2-U	Harmonisierte Leitung: Bemessungsspannung 300 V bis 500 V; Isolierwerkstoff PVC, wärmebeständig bis +90° C; Leiter eindrätig, rund
H05VV-F	Harmonisierte Leitung: Bemessungsspannung 300 V bis 500 V; Isolierwerkstoff PVC, wärmebeständig bis +70° C; Mantelwerkstoff PVC, wärmebeständig bis +70° C; Leiter feindrätig, flexibel
H07V2-U	Harmonisierte Leitung: Bemessungsspannung 450 V bis 750 V; Isolierwerkstoff PVC, wärmebeständig bis +90° C; Leiter eindrätig, rund
Inox	Edelstahl (nicht näher definiert)
Inox V2A	Edelstahl (Legierungs-Typ 1.4301 bzw. X5CrNi18-10)
Inox V4A	Edelstahl (Legierungs-Typ 1.4401 bzw. X5CrNi-Mo17-12-2)
Mix	Diverse Materialien
PA	Polyamid
PC	Polycarbonat
PMMA	Polymethylmethacrylat (Acrylglas)
Polymer	Kunststoff (nicht näher definiert)
Polymer klar	Kunststoff (glasklar)
Polymer verstärkt	Kunststoff (mit Beimischung von Verstärkungsstoffen)
PS	Polystyrol
PVC	Polyvinylchlorid
StZn	Stahl mit Zinkbeschichtung

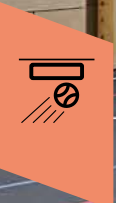
Farbcode

Abk.	Beschreibung
al	aluminium
aeh	aluminium hochglanz
aes	aluminium mattglanz
aen	aluminium natur eloxiert
ap	aluminium pressblank
am	anthrazit metallic
bl/cr	blau chromatiert
cr	chrom
eg	edelstahl, gebürstet
ge/cr	gelb chromatiert
ga	graualuminium
hg	hellgrau
hgl	hochglanz
kg	kieselgrau, RAL 7032
kgm	kieselgrau metallic, RAL 7032
kl	klar
me	metallisch
op	opalweiß
sw	schwarz, RAL 9005
si	silber
sg	silbergrau, RAL 9006
tz	transluzent
tp	transparent
vw	verkehrsweiß, RAL 9016
ws	weiß
wa	weißaluminium, RAL 9006









SPORTSTÄTTEN-
LEUCHTEN



FAMILIEN

SPORTSTÄTTENLEUCHTEN

NEW!

	SDT-Match ▶ 588	sportler ▶ 600	THL. ▶ 608
Schutzart	 IP 20	 IP 40	 IP 20
Montageart	Tragschienensystem-Montage	Pendel-Einzelmontage, Anbau-Einzelmontage, Tragschienen-Montage	Anbau-Einzelmontage, Anbau-Lichtbandmontage, Pendel-Einzelmontage, Pendel-Lichtbandmontage, Tragschienen-Montage Deckeneinbau-Einzelmontage
Deckensystem			
Lichtverteilung	direkt breitstrahlend direkt tief-/breitstrahlend	direkt breitstrahlend direkt tief-/breitstrahlend	direkt breitstrahlend
Lichttechnik	Individual.Lens.Optic Einzellinse	Individual.Lens.Optic Einzellinse	Raster weiß
Leuchtenlichtstrom [lm]	5000–15000	10500–29200	5000–15100
Lichtfarbe	840	840	840
Features	Notlicht		
Optional	netlife ready	netlife ready	netlife ready





Ballwurfsicher:
SDT-Match
Schnellmontage-Lichtbandsystem

SDT-Match[®]

SCHNELLMONTAGE IN 3 SCHRITTEN

1 Zubehör

SDT-ZA
Zentralaufhänger
Pendelmontage waagrecht
Befestigungsabstand: 2,5 m

SDT-WA
Winkelaufhänger
Pendelmontage geneigt und gedreht
Befestigungsabstand: 2,5 m

SDTEM
Stirnseite

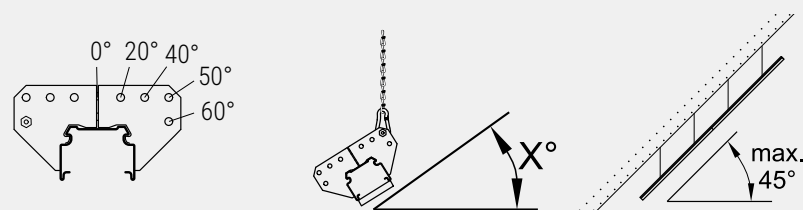
2 Tragschiene

SDT-Tragschiene
werkseitig vormontiert

3 Wechselbare LED-Geräteträger

SDGMV.
mit Sicherungsbügel,
im Lieferumfang

Winkelaufhänger SDT-WA



GESTALTUNGS FREIRÄUME

- Tragschiene
- Gehäusefarbe
- Durchverdrahtungen
- Montageart
- Geräteträger-Modullängen
- Positionierung der Geräteträger
- Optik
- Lichtverteilungen
- Lumenpaket
- Lichtfarbe
- Farbwiedergabe
- Schaltungsarten
- Notlicht
- Steuerungstechnik und Sensorik
- Ballwurfsicher

vw verkehrsweiß

Pendelmontage
Deckenabstand mind. 115 mm

variabel

Einzellinse 3-reihig
Individual.Lens.Optic

breitstrahlend
tiefbreitstrahlend

5.000-15.000 lm

4000K neutralweiß
4000K

≥ 80
CRI

B3 ZB auf Anfrage

netlife-Lichtmanagement optional

DIN VDE 0710 Teil 13, DIN 18032-3



SDT-Match



Produkt highlights



- SDT-Match – das ballwurfsichere Schnellmontage-Lichtbandsystem
- Geprüft nach DIN VDE 0710 Teil 13, DIN 18032-3
- Lichtstark bis 15.000 lm und hocheffizient
- Optimale Lichtverhältnisse durch flexible Einsätze
- Vielseitige Befestigungsmöglichkeiten verfügbar
- Sicherheit inklusive: Integrierte Notlichtfunktion

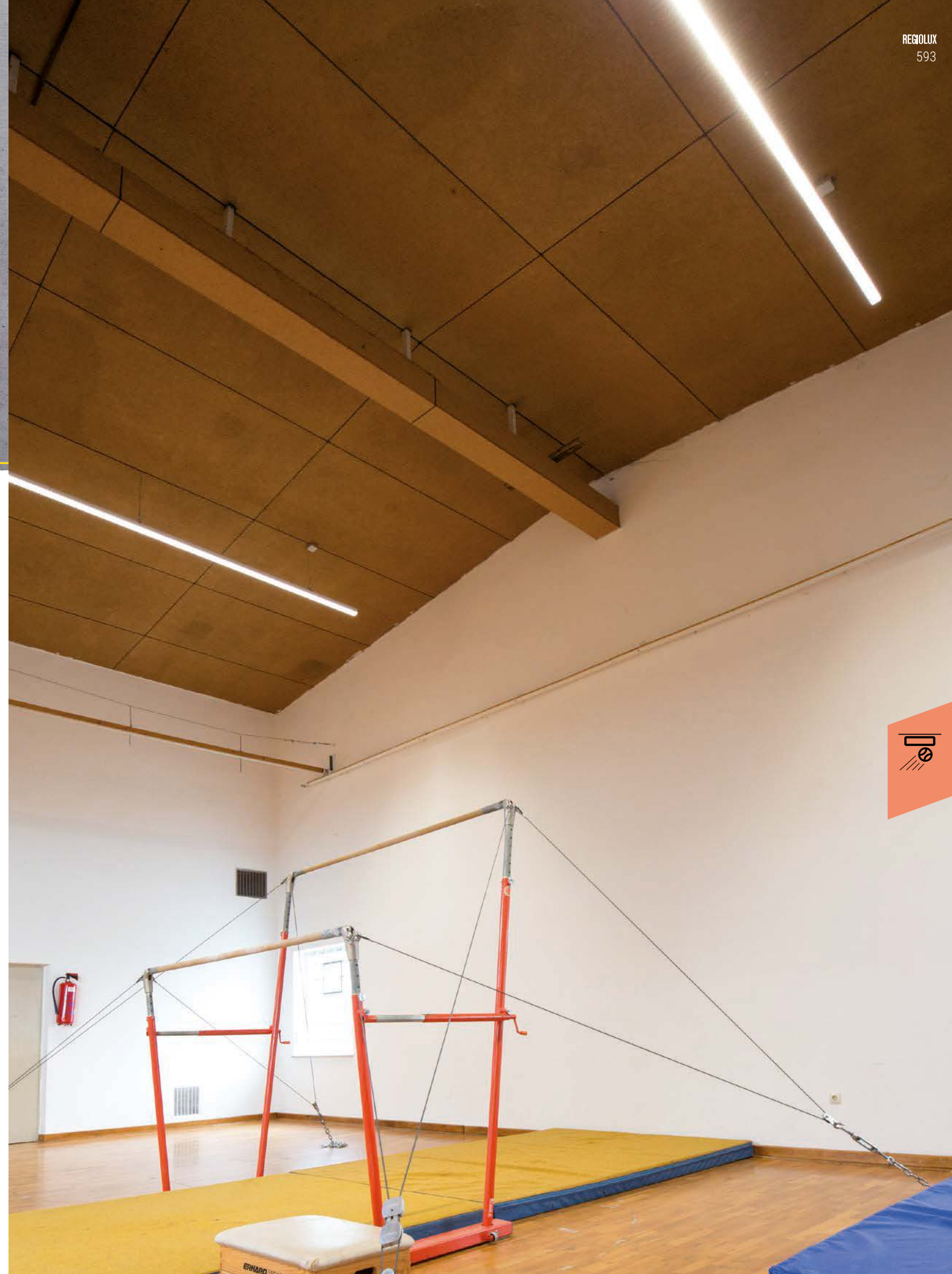
Anwendungsbereiche

- Sporthallen
- Mehrzweckhallen
- Tennishallen
- Fußballhallen
- Badmintonhallen
- Gymnastik- und Fitnessräume

Geräteträger SDGMV. Modul /1500 und /2500

- Lichttechnik: Individual.Lens.Optic-Einzellinse 3-reihig
- 2 anwendungsoptimierte Optiken; weitere auf Anfrage
- In SDT-Tragschiene variabel positionierbar
- Geeignet für Umgebungstemperaturen bis +35 °C

Kurzbezeichnung	... B breit	... TB tiefbreit
Lichtlenkung		
LVK		
Montagehöhe	3–5 m	3–10 m



SDT-TRAGSCHIENE



Verdrahtung	5 x 1,5 mm ²	5 x 2,5 mm ²	7 x 2,5 mm ²
Schutzart	IP20 / IP40 / IP54 (je nach verwendetem Geräteträger + Zubehör)		
Modullänge	1500		
Stromabgriff Anzahl	1500/I 1500/II 1500/III	1 2 3	
Maße	1500 /I	1535 x 63 x 46 mm	
	1500 /II	3070 x 63 x 46 mm	
	1500 /III	4605 x 63 x 46 mm	
Gehäusefarbe	verkehrsweiß RAL 9016		

Mehr Gehäusefarben und 11-polige Verdrahtung siehe SRT-System.

SDT-Tragschiene IP20/40

SDT-Universal-Tragschiene, werkseitig verdrahtet, Stromabgriff alle 1535 mm



IP 20/40/54



Typ	Einheit	Verdrahtung	Farbe	/I		/II		/III	
				Artikel-Nr.	€ exkl. MwSt.	Artikel-Nr.	€ exkl. MwSt.	Artikel-Nr.	€ exkl. MwSt.
SDT	1500	5x1.5mm ²	vw	1825 1580 100	28,90	1825 2580 100	39,90	1825 3580 100	56,20
	1500	5x2.5mm ²	vw	1826 1580 100	32,10	1826 2580 100	43,30	1826 3580 100	59,60
	1500	7x2.5mm ²	vw	1828 1580 100	39,70	1828 2580 100	50,80	1828 3580 100	67,10



Zubehör	Typ	Farbe	Material	Details	Artikel-Nr.	€ exkl. MwSt.	
<i>Design</i>							
Blindabdeckung	SDBAV/1500	vw	St	Blindabdeckung Metall in 8 Segmenten kürzbar, l=8x191,6=1533mm	1884 5580 101	13,50	1
Befestigung	SDLA	me	StZn	Befestigung Blindabdeckung SDBAV min. 4 max 8 St.	1890 0058 100	4,20	1
<i>Elektrotechnik</i>							
Buchse/Stecker kombiniert	SDTA F-7	ce	Polymer	Buchse für Einspeisung 7pol., 5/7x1,5-2,5mm ² für SDT	1820 3092 100	9,30	1
	SDTA M-7	ce	Polymer	Stecker für Ausspeisung 7pol., 5/7x1,5-2,5mm ² für SDT	1820 3090 100	9,30	1
<i>Schutz</i>							
Schutz-Abdeckung IP20	SDTEM	vw	Stahl	Stirnseite für SDT-Match	1890 0331 100	25,10	2
<i>Montage</i>							
Abhängung Kette	KK	me	St	Knotenkette/ Gliederkette; l=30m	9282 9300 100	41,50	1
	SDT-AP	me	St	Abhängeprofil, Tragschiennenverbinder	1890 0022 100	20,50	1
	SDT-WA	ws	St	Winkelaufhänger geneigt und gedreht, Abhängeabstand: 2,5m	6820 9300 120	14,20	1
	SDT-ZA	ws	St	Zentralaufhänger waagrecht, Abhängeabstand: 2,5m	6820 9300 110	11,80	1
<i>Struktur</i>							
Tragschiennen-Verbinder	SDTV	me	StZn	Schiennenverbinder nicht lösbar	1820 0020 100	4,70	1
	SDTVL	me	StZn	Schiennenverbinder lösbar	1820 0031 100	4,70	1

Planung einer Dreifeld-Sporthalle mit SDT-Match

Aufgabenstellung:

Montagehöhe: 7 m
 Abmessungen (L x B): 45 x 27 m
 Beleuchtungsstärke: 500 lux

SDT-Match-Lösung:

9 Lichtbänder SDT-Match

(je 6 Leuchten, Lichtbandlänge: 13,82 m)
 27 x Tragschiene SDT 1500/III 5x1,5 mm²
 54 x Befestigung Zentralaufhänger SDT-ZA
 18 x Schienenverbinder SDTVL, lösbar
 9 x Schienenendstück Paar SDTEM
 54 x Geräteträger SDGMVOB/2250 LED 15000 840 ET



Planung einer Tennishalle mit SDT-Match

Aufgabenstellung:

Montagehöhe: Seitenlinie: Der Dachneigung folgend, geneigt 15°, gedreht 30°, Grundlinie: waagrecht 5m
 Abmessungen (L x B): 36 x 18 m
 Beleuchtungsstärke: 500 lux

SDT-Match-Lösung Seitenlinie:

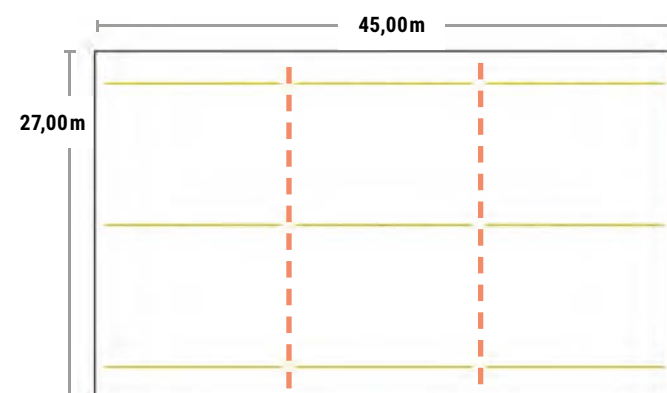
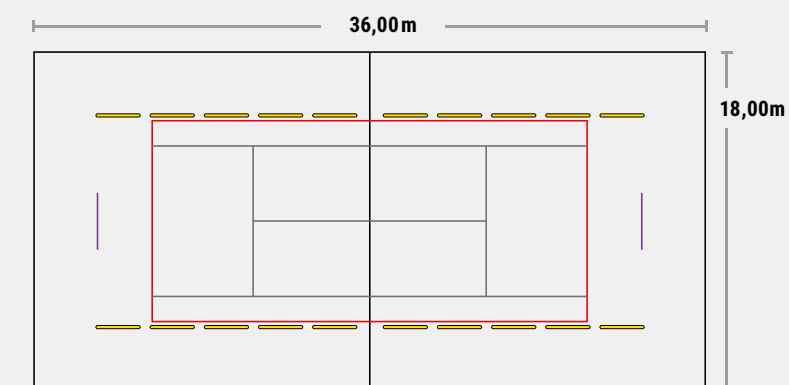
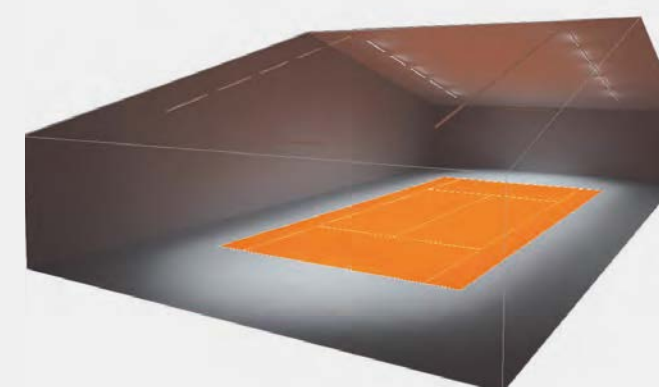
4 Lichtbänder SDT-Match

(je 5 Leuchten und 4 Blindeinheiten 766,4 mm)
 Lichtbandlänge: 15,35 m
 8 x Tragschiene SDT 1500/II 5 x 1,5 mm²
 8 x Tragschiene SDT 1500/III 5 x 1,5 mm²
 32 x Winkelaufhänger SDT-WA (geneigt 15°, gedreht 30°)
 12 x Schienenverbinder SDTVL, lösbar
 4 x Schienenendstück Paar SDTEM
 20 x Geräteträger SDGMVOTB/2250 LED 15000 840 ET
 10 x Blindabdeckung SDBAV
 48 x Befestigungssatz SDLA für Blindabdeckung

SDT-Match-Lösung Grundlinie:

2 Lichtbänder SDT-Match

(je 2 Leuchten, Lichtbandlänge: 3,07 m)
 2 x Tragschiene SDT 1500/II 5 x 1,5 mm²
 4 x Winkelaufhänger SDT-WA
 2 x Schienenendstück Paar SDTEM
 4 x Geräteträger SDGMVOTB/1500 LED 9000 840 ET



Anwendungshandbuch
Sporthallen



708



Anwendungshandbuch
Sporthallen



708

SDT-MATCH

SPORTSTÄTTENLEUCHTEN

Typ	SDGMVOB /1500 SDGMVOB /2250 ▶ 599	SDGMVOTB /1500 SDGMVOTB /2250 ▶ 599
Lichttechnik	Individual.Lens.Optic Einzellinse	Individual.Lens.Optic Einzellinse
Lichtverteilung	direkt breitstrahlend	direkt tief-/breitstrahlend
LVK		
Ausstrahlungswinkel	95 ° (C0) / 95 ° (C90)	80 ° (C0) / 80 ° (C90)
Prüfzeichen	 UGR ≤ 22 IP 20	 UGR ≤ 19 IP 20
Schlagfestigkeit	IK03	IK03
Maximale Umgebungstemperatur	35 °C	35 °C
Montagehöhe	3–5 m	3–10 m
LxBxH/DxH	1531 x 55 x 33 2299 x 55 x 33	1531 x 55 x 37 2299 x 55 x 37
Leuchtenlichtstrom [lm]	5000–15000	5000–15000
Lichtfarbe	840	840
Leuchteneffizienz [lm/W]	167–181	167–181
LED-Lebensdauer	50000h L80/B10	50000h L80/B10
Betriebsgeräte	DALI ET	DALI ET
Gehäusefarbe	verkehrsweiß RAL 9016	verkehrsweiß RAL 9016
Features	Notlicht	Notlicht

SDT-Match IP20 Geräteträger Individual.Lens.Optic



SDGMVOB direkt breitstrahlend, variabel

95° (C0) / 95° (C90)

UGR ≤ 22 IP 20

50000h L80/B10

Typ	Bestückung	Farbe	Betriebsgerät	LxBxH/DxH	Artikel-Nr.	lm/W	P _{Sys} [W]	€ _{inkl.MwSt.}
SDGMVOB /1500	LED 5000 840	vw	ET	1531 x 55 x 33	1851 0214 150	181	30	249,90
			DALI ¹⁾	1531 x 55 x 33	1851 0216 650	181	30	286,70
			ET NL-B3 ²⁾	1531 x 55 x 33	1851 0217 750	181	30	423,20
	LED 7000 840	vw	ET	1531 x 55 x 33	1851 0314 150	176	42	249,90
			DALI ¹⁾	1531 x 55 x 33	1851 0316 650	176	42	286,70
			ET NL-B3 ²⁾	1531 x 55 x 33	1851 0317 750	176	42	423,20
	LED 9000 840	vw	ET	1531 x 55 x 33	1851 0414 150	170	55	249,90
			DALI ¹⁾	1531 x 55 x 33	1851 0416 650	170	55	286,70
			ET NL-B3 ²⁾	1531 x 55 x 33	1851 0417 750	170	55	423,20
SDGMVOB /2250	LED 10000 840	vw	ET	2299 x 55 x 33	1851 5014 150	178	54	335,00
			DALI ¹⁾	2299 x 55 x 33	1851 5016 650	178	54	371,70
			ET NL-B3 ²⁾	2299 x 55 x 33	1851 5017 750	178	54	508,20
	LED 13000 840	vw	ET	2299 x 55 x 33	1851 5114 150	173	73	335,00
			DALI ¹⁾	2299 x 55 x 33	1851 5116 650	173	73	371,70
			ET NL-B3 ²⁾	2299 x 55 x 33	1851 5117 750	173	73	508,20
	LED 15000 840	vw	ET	2299 x 55 x 33	1851 5214 150	167	92	335,00
			DALI ¹⁾	2299 x 55 x 33	1851 5216 650	167	92	371,70
			ET NL-B3 ²⁾	2299 x 55 x 33	1851 5217 750	167	92	508,20

SDGMVOTB direkt tief-/breitstrahlend, variabel

80° (C0) / 80° (C90)

UGR ≤ 19 IP 20

50000h L80/B10

Typ	Bestückung	Farbe	Betriebsgerät	LxBxH/DxH	Artikel-Nr.	lm/W	P _{Sys} [W]	€ _{inkl.MwSt.}
SDGMVOTB /1500	LED 5000 840	vw	ET	1531 x 55 x 37	1853 0214 150	181	30	249,90
			DALI ¹⁾	1531 x 55 x 37	1853 0216 650	181	30	286,70
			ET NL-B3 ²⁾	1531 x 55 x 37	1853 0217 750	181	30	423,20
	LED 7000 840	vw	ET	1531 x 55 x 37	1853 0314 150	176	42	249,90
			DALI ¹⁾	1531 x 55 x 37	1853 0316 650	176	42	286,70
			ET NL-B3 ²⁾	1531 x 55 x 37	1853 0317 750	176	42	423,20
	LED 9000 840	vw	ET	1531 x 55 x 37	1853 0414 150	170	55	249,90
			DALI ¹⁾	1531 x 55 x 37	1853 0416 650	170	55	286,70
			ET NL-B3 ²⁾	1531 x 55 x 37	1853 0417 750	170	55	423,20
SDGMVOTB /2250	LED 10000 840	vw	ET	2299 x 55 x 37	1853 5014 150	178	54	335,00
			DALI ¹⁾	2299 x 55 x 37	1853 5016 650	178	54	371,70
			ET NL-B3 ²⁾	2299 x 55 x 37	1853 5017 750	178	54	508,20
	LED 13000 840	vw	ET	2299 x 55 x 37	1853 5114 150	173	73	335,00
			DALI ¹⁾	2299 x 55 x 37	1853 5116 650	173	73	371,70
			ET NL-B3 ²⁾	2299 x 55 x 37	1853 5117 750	173	73	508,20
	LED 15000 840	vw	ET	2299 x 55 x 37	1853 5214 150	167	92	335,00
			DALI ¹⁾	2299 x 55 x 37	1853 5216 650	167	92	371,70
			ET NL-B3 ²⁾	2299 x 55 x 37	1853 5217 750	167	92	508,20

Detaillierte und aktuelle Daten finden Sie unter www.regiolux.de.

¹⁾Leuchten geeignet für IoT (Internet of Things): ²⁾Leuchten mit Notlichteinheit Einzelbatterie 3h:

sportler

– ein Siegertyp für Sporthallen



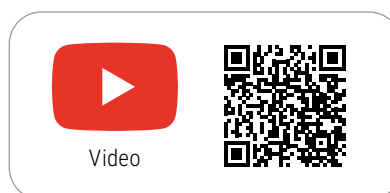
sportler

SPORTSTÄTTENLEUCHTEN



sportler

- Ballwurfgeprüfte Hallen-Flächenleuchte
- Effiziente und gut entblendete Lichttechnik mit Individual.Lens.Optic
- Weitere Lichtcharakteristiken stehen zur Verfügung
- Leistungsstufen von 10.500 bis 29.200 Lumen bei Ta 35°C
- Pendel-, Anbau-, und Tragschienenmontage möglich



Dachhaube als Staubschutz und Ballabweisung.

Anwendungsbereiche

- Sporthallen
- Tennishallen
- Fußballhallen
- Badmintonhallen
- Gymnastik- und Fitnessräume
- Multifunktionshallen

SPORTLER

SPORTSTÄTTENLEUCHTEN

Typ	sportler-SOHB ▶ 604	sportler-SOHTB ▶ 604
Lichttechnik	Individual.Lens.Optic Einzellinse	Individual.Lens.Optic Einzellinse
Lichtverteilung	direkt breitstrahlend	direkt tief-/breitstrahlend
LVK		
Prüfzeichen	 UGR ≤ 22 IP 40	 UGR ≤ 19 IP 40
Maximale Umgebungstemperatur	35 °C	35 °C
Schlagfestigkeit	IK03	IK03
Montageart	Pendel-Einzelmontage, Anbau-Einzelmontage, Tragschienen-Montage	Pendel-Einzelmontage, Anbau-Einzelmontage, Tragschienen-Montage
LxBxH/DxH	688 x 340 x 59 1013 x 340 x 59 1338 x 340 x 59	688 x 340 x 59 1013 x 340 x 59 1338 x 340 x 59
Leuchtenlichtstrom [lm]	10500–29100	14600–29200
Lichtfarbe	840	840
Leuchteneffizienz [lm/W]	149–160	149
LED-Lebensdauer	50000h L80/B10	50000h L80/B10
Betriebsgeräte	DALI ET	DALI ET
Gehäusefarbe	verkehrsweiß RAL 9016	verkehrsweiß RAL 9016

Detaillierte und aktuelle Daten finden Sie unter www.regiolux.de.

direkt breitstrahlend

95° (C0) / 95° (C90)

IP 40
50000h L80/B10

Typ	Bestückung	Farbe	Betriebsgerät	LxBxH/DxH	Artikel-Nr.	lm/W	P _{sys} [W]	€ exkl. MwSt.
sportler-SOHB/0700 IP40	LED 10500 840	vw	ET	688 x 340 x 59	3743 0114 110	160	66	407,40
			DALI ¹⁾	688 x 340 x 59	3743 0116 610	160	66	455,70
	LED 14600 840	vw	ET	688 x 340 x 59	3743 0124 110	149	98	449,40
			DALI ¹⁾	688 x 340 x 59	3743 0126 610	149	98	497,70
sportler-SOHB/1000 IP40	LED 15700 840	vw	ET	1013 x 340 x 59	3743 0214 110	160	99	552,30
			DALI ¹⁾	1013 x 340 x 59	3743 0216 610	160	99	575,40
	LED 21900 840	vw	ET	1013 x 340 x 59	3743 0224 110	149	147	594,30
			DALI ¹⁾	1013 x 340 x 59	3743 0226 610	149	147	617,40
sportler-SOHB/1300 IP40	LED 21000 840	vw	ET	1338 x 340 x 59	3743 0314 110	160	132	692,00
			DALI ¹⁾	1338 x 340 x 59	3743 0316 610	160	132	799,10
	LED 29100 840	vw	ET	1338 x 340 x 59	3743 0324 110	149	196	734,00
			DALI ¹⁾	1338 x 340 x 59	3743 0326 610	149	196	841,10

direkt tief-/breitstrahlend

80° (C0) / 80° (C90)

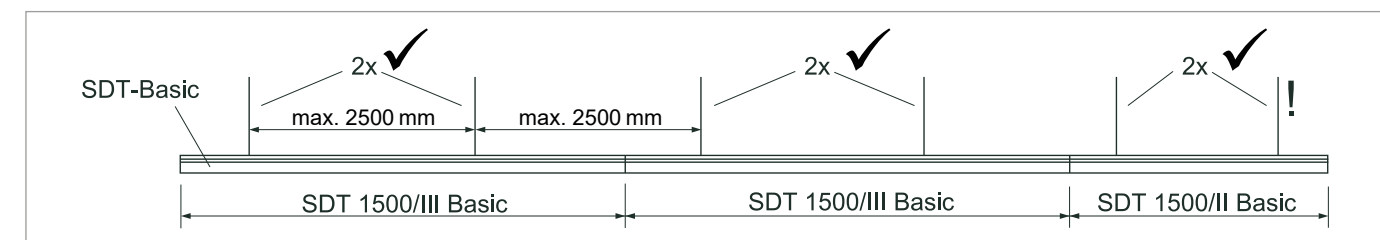
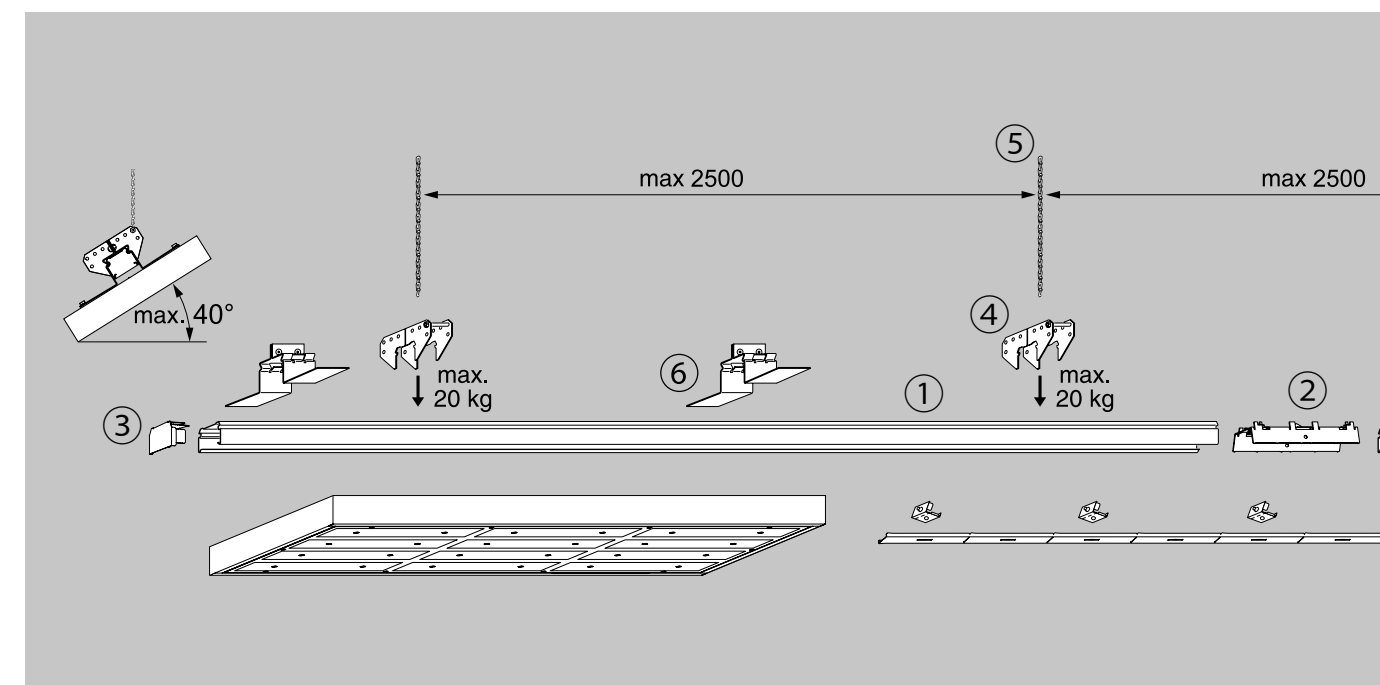
IP 40
50000h L80/B10

Typ	Bestückung	Farbe	Betriebsgerät	LxBxH/DxH	Artikel-Nr.	lm/W	P _{sys} [W]	€ exkl. MwSt.
sportler-SOHTB/0700 IP40	LED 14600 840	vw	ET	688 x 340 x 59	3743 0124 130	149	98	449,40
			DALI ¹⁾	688 x 340 x 59	3743 0126 630	149	98	497,70
sportler-SOHTB/1000 IP40	LED 21900 840	vw	ET	1013 x 340 x 59	3743 0224 130	149	147	594,30
			DALI ¹⁾	1013 x 340 x 59	3743 0226 630	149	147	617,40
sportler-SOHTB/1300 IP40	LED 29200 840	vw	ET	1338 x 340 x 59	3743 0324 130	149	196	734,00
			DALI ¹⁾	1338 x 340 x 59	3743 0326 630	149	196	841,10

Zubehör	Typ	Farbe	Material	Details	Artikel-Nr.	€ exkl. MwSt.	
<i>Schutz</i>							
Dachhaube	DH /0700	vw	St	für sportler, worker	3729 0700 100	88,10	1
	DH /1000	vw	St	für sportler, worker	3729 1000 100	93,30	1
	DH /1300	vw	St	für sportler, worker	3729 1300 100	99,80	1
<i>Montage</i>							
Abhängung Kette	KK	me	St	Knotenkette/ Gliederkette; Gehäusefarbe metallisch; l=30m, für SDT, SRT, SDT Basic, ATS, Pendelleuchten	9282 9300 100	41,50	1
	KKH 4	me	St	Abhängesatz Ketten-Karabiner für worker, sportler	3729 0004 100	8,40	4
	KKY 2	me	St	Ketten-Karabiner-Satz für Y-Abhängung	3729 0005 100	2,15	2
Befestigung-Decke	DW 235/80	vw	St	Deckenwinkel starr für sportler, worker	3729 0001 100	19,80	2
	DW 235/30°	vw	St	Deckenwinkel verstellbar für sportler	3729 0006 100	35,60	2

¹⁾Leuchten geeignet für IoT (Internet of Things):

Zubehör SDT-Tragschienenmontage sportler



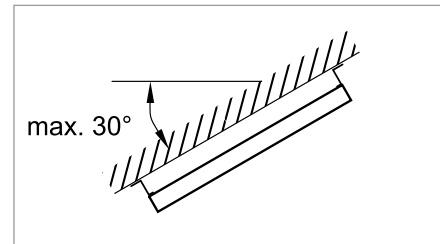
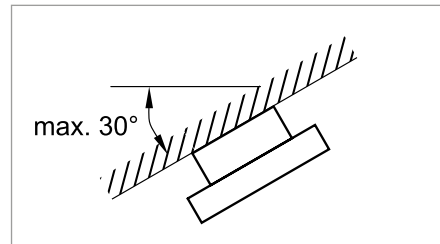
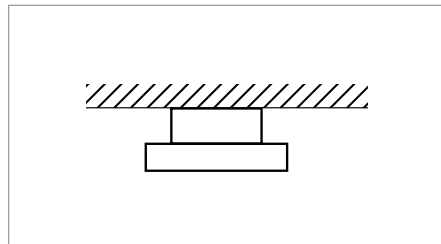
- ① Tragschiene unverdrahtet SDT-Basic
- ② Tragschienen Verbinder SDTV
- ③ Tragschienen-Schutzabdeckung (Stirnseite) SDTEM
- ④ Leuchten Befestigung BW-SDT
- ④ Winkelaufhänger SDT-WA
- ⑤ Abhängung (Kette) KK
- ⑦ Blindabdeckung SDBAV/SDBK

Zubehör	Typ	Farbe	Material	Details	Artikel-Nr.	€ exkl. MwSt.	
<i>Design</i>							
Blindabdeckung	SDBAV/1500	vw	St	Blindabdeckung Metall, l=8x191,6=1533mm für SDT Basic, SDT-match; in 8 Segmenten kürzbar	1884 5580 101	13,50	1
	SDLA	me	StZn	Befestigung Blindabdeckung SDBAV min. 4 max 8 St.	1890 0058 100	4,20	1
<i>Schutz</i>							
Schutz-Abdeckung IP20	SDTEM	vw	Stahl	Stirnseite für SDT-Match	1890 0331 100	25,10	2
<i>Montage</i>							
Abhängung Kette	KK	me	St	Knotenkette/ Gliederkette; l=30m, für SDT, ATS, SDT Basic, SRT, Pendelleuchten	9282 9300 100	41,50	1
	SDT-WA	ws	St	Winkelaufhänger geneigt und gedreht, Abhängeabstand: 2,5m	6820 9300 120	14,20	1
<i>Struktur</i>							
Leuchten-Befestigung	BW-SDT	vw	St	SDT-Befestigungs-Satz für sportler, worker	3729 0009 100	30,30	2
Tragschiene	SDT Basic 1500/II	vw	StZn	Tragschiene unverdrahtet, l=3070mm 2,6kg	1825 2580 150	21,60	1
	SDT Basic 1500/III	vw	StZn	Tragschiene unverdrahtet, l=4605mm 3,9kg	1825 3580 150	37,80	1
Tragschienen-Verbinder	SDTV	me	StZn	Schienenverbinder nicht lösbar	1820 0020 100	4,70	1

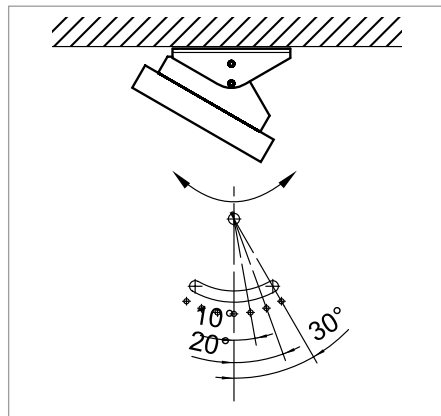
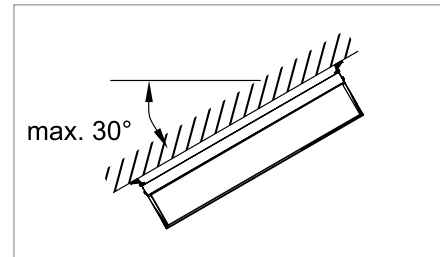
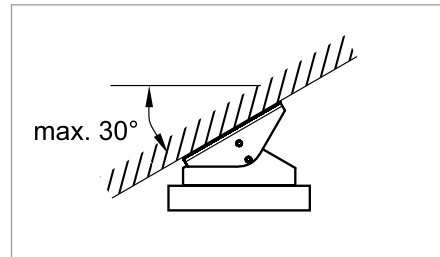
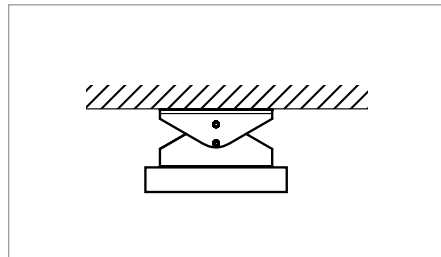
Montagehinweis sportler

Anbaumontage mit Deckenwinkel

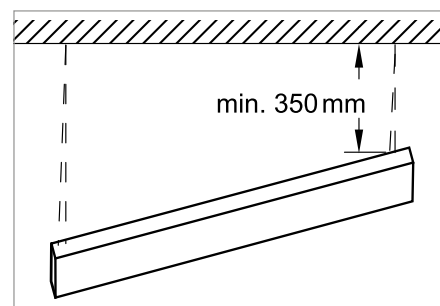
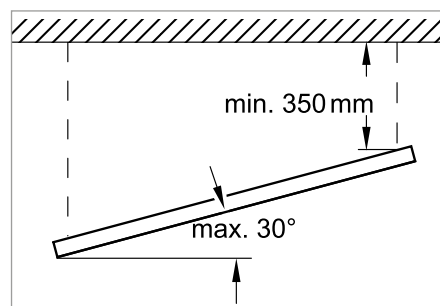
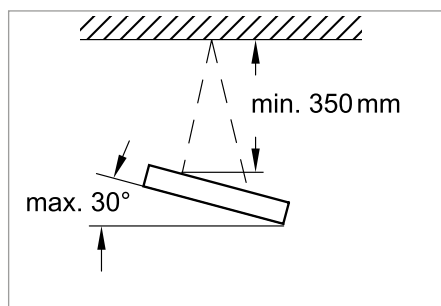
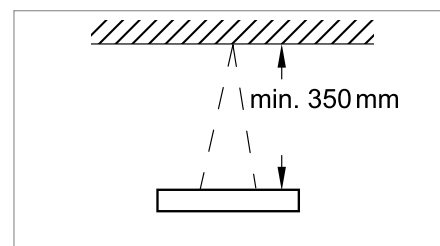
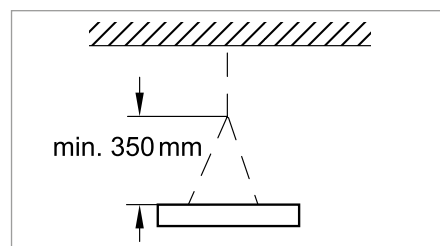
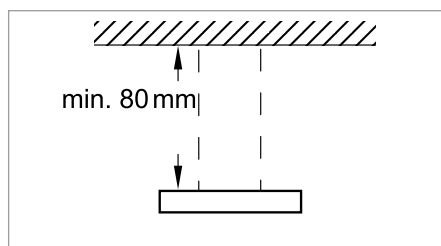
DW 235/80



DW 235/30°



Pendelmontage mit z. B. Knotenkette



Planung einer Sporthalle mit sportler

Sporthalle

Bei einer geeigneten Dachfläche empfehlen wir eine individuelle Lichtberechnung.

Montagehöhe MH = 7 m

Berechnungsgrundlage/Zeichenerklärung

E = Nennbeleuchtungsstärke

E_m = Mittlere Beleuchtungsstärke (Halle)

$E_{m1/3}$ = Mittlere Beleuchtungsstärke (1/3 Halle)

Nutzebene = 0,0 m

Reflexionsgrade

$\rho = 0,7$ (Decke) / $0,5$ (Wand) / $0,3$ (Boden)

$a_1 / a_2 / a_3$ = Längsabstand

b_1 / b_2 = Querabstand

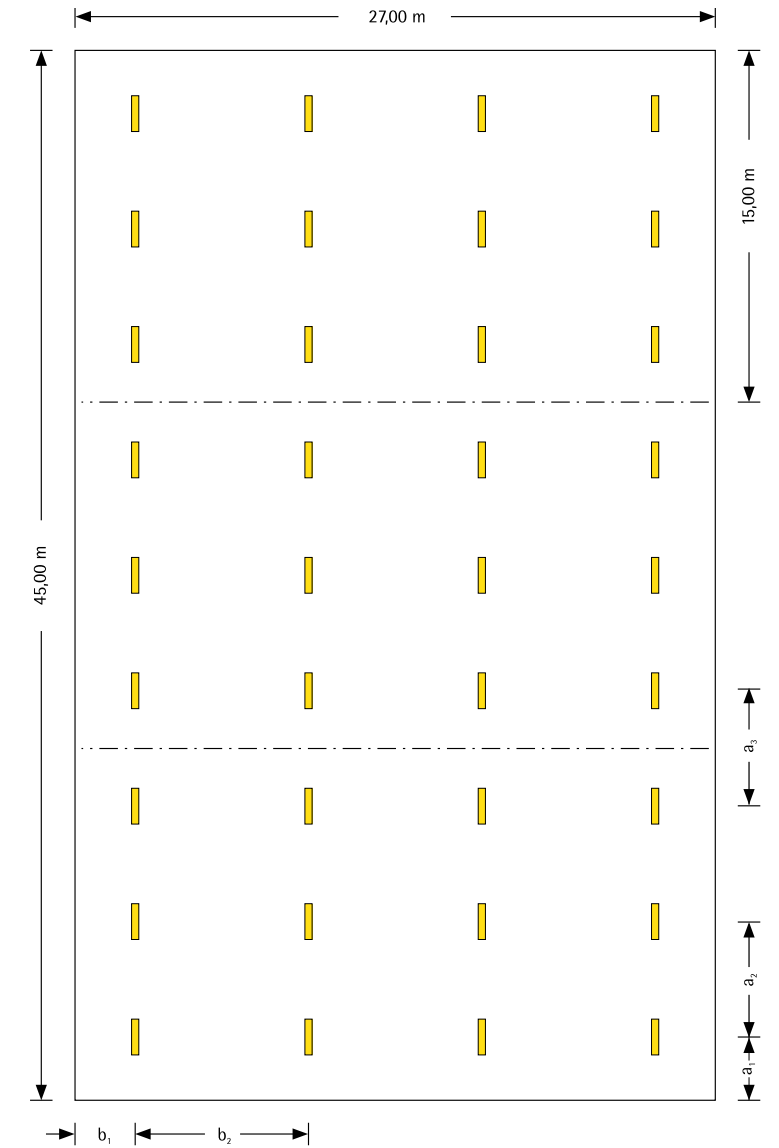
$G_1 = E_{min} \cdot E_m$



Anwendungshandbuch
Sporthallen



708



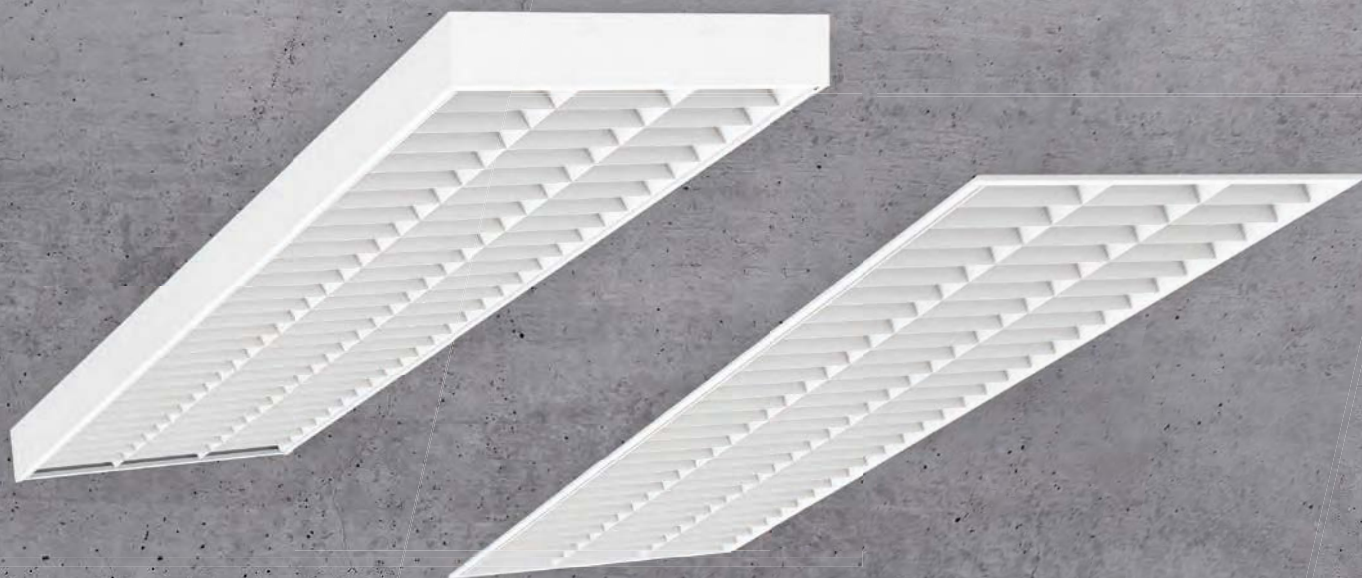
Typ	Bestückung	E	Anzahl Leuchten	Gesamtleistung (mit ET)	a ₁	a ₂	a ₃	b ₁	b ₂	G ₁	E _m	E _{m1/3}
SOHB/700	LED 14600	300 lx	4 x 9 = 36	3,525 kW	2,50 m	5,00 m	5,00 m	2,25 m	7,50 m	1 : 1,3	360 lx	320 lx
SOHB/700	LED 14600	500 lx	4 x 12 = 48	4,700 kW	1,88 m	3,75 m	3,75 m	2,25 m	7,50 m	1 : 1,3	500 lx	420 lx
SOHB/1000	LED 21900	300 lx	4 x 6 = 24	3,526 kW	3,75 m	7,50 m	7,50 m	2,25 m	7,50 m	1 : 1,3	360 lx	320 lx
SOHB/1000	LED 21900	500 lx	4 x 9 = 36	5,289 kW	2,50 m	5,00 m	5,00 m	2,25 m	7,50 m	1 : 1,3	540 lx	470 lx
SOHB/1300	LED 29100	300 lx	3 x 6 = 18	3,525 kW	3,75 m	7,50 m	7,50 m	4,50 m	9,00 m	1 : 1,3	370 lx	320 lx
SOHB/1300	LED 29100	500 lx	4 x 6 = 24	4,700 kW	3,75 m	7,50 m	7,50 m	2,25 m	7,50 m	1 : 1,3	500 lx	430 lx
SOHTB/700	LED 14600	300 lx	4 x 9 = 36	3,525 kW	2,50 m	5,00 m	5,00 m	2,25 m	7,50 m	1 : 1,3	380 lx	340 lx
SOHTB/700	LED 14600	500 lx	4 x 12 = 48	4,700 kW	1,88 m	3,75 m	3,75 m	2,25 m	7,50 m	1 : 1,3	500 lx	450 lx
SOHTB/1000	LED 21900	300 lx	4 x 6 = 24	3,526 kW	3,75 m	7,50 m	7,50 m	2,25 m	7,50 m	1 : 1,3	380 lx	350 lx
SOHTB/1000	LED 21900	500 lx	4 x 9 = 36	5,289 kW	2,50 m	5,00 m	5,00 m	2,25 m	7,50 m	1 : 1,3	560 lx	510 lx
SOHTB/1300	LED 29200	300 lx	3 x 6 = 18	3,525 kW	3,75 m	7,50 m	7,50 m	4,50 m	9,00 m	1 : 1,3	390 lx	350 lx
SOHTB/1300	LED 29200	500 lx	4 x 6 = 24	4,700 kW	3,75 m	7,50 m	7,50 m	2,25 m	7,50 m	1 : 1,3	510 lx	460 lx
SOHB 700	LED 10500	500 lx	4 x 18 = 72	3,154 kW	1,88 m	3,75 m	3,75 m	2,25 m	7,50 m	1 : 1,3	350 lx	300 lx
SOHB 700	LED 10500	500 lx	4 x 18 = 72	4,730 kW	1,25 m	2,50 m	2,50 m	2,25 m	7,50 m	1 : 1,3	520 lx	450 lx
SOHB 1000	LED 15700	300 lx	4 x 9 = 36	3,550 kW	2,50 m	5,00 m	5,00 m	2,25 m	7,50 m	1 : 1,3	390 lx	340 lx
SOHB 1000	LED 15700	500 lx	4 x 12 = 48	4,733 kW	1,88 m	3,75 m	3,75 m	2,25 m	7,50 m	1 : 1,3	520 lx	450 lx
SOHB 1300	LED 21000	300 lx	4 x 6 = 24	3,156 kW	3,75 m	7,50 m	7,50 m	2,25 m	7,50 m	1 : 1,3	350 lx	310 lx
SOHB 1300	LED 21000	500 lx	4 x 9 = 36	4,734 kW	2,50 m	5,00 m	5,00 m	2,25 m	7,50 m	1 : 1,3	520 lx	450 lx



THL
– Leistungssportler
unter den Leuchten

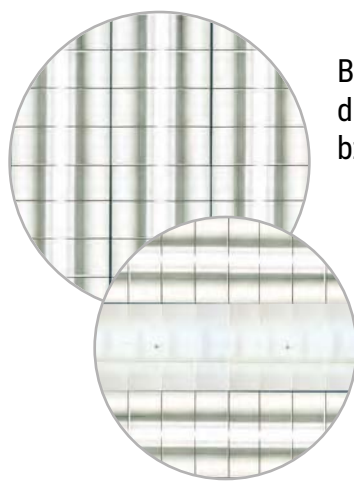
THL

SPORTSTÄTTENLEUCHTEN



THL

- Ballwurfgeprüfte Sportstättenleuchte nach Sicherheitsnorm DIN 57710-13 VDE 0710-13:1981-05
- Tennistauglicher Stahlblechraster
- Dreilampige Ausführungen getrennt schalt- und dimmbar (innen/außen)
- Hervorragende Entblendung $UGR \leq 19$
- Einbaumontage sowie Pendel- und Tragschienenmontage möglich



Bei den DALI-Ausführungen sind die LED-Einheiten getrennt schalt- bzw. dimmbar.

Bei der Sanierungsleuchte THLA/1500-3-2 LED ist das mittlere Leuchtenraster nicht bestückt.

Anwendungsbereiche

- Sporthallen
- Tennishallen
- Fußballhallen
- Badmintonhallen
- Gymnastik- und Fitnessräume

THL

SPORTSTÄTTENLEUCHTEN

Typ	THLA ▶ 612	THLE ▶ 612
Lichttechnik	Raster weiß	Raster weiß
Lichtverteilung	direkt breitstrahlend	direkt tief-/breitstrahlend
LVK		
Prüfzeichen	 $UGR \leq 19$ IP 20	 $UGR \leq 20$ IP 20
Schlagfestigkeit	IK03	IK03
Montageart	Anbau-Einzelmontage, Anbau-Lichtbandmontage, Pendel-Einzelmontage, Pendel-Lichtbandmontage, Tragschienen-Montage	Deckeneinbau-Einzelmontage
Einbautiefe		 Et 250 Et 250
Ausschnittsmaß		1550 x 312 1550 x 484
LxBxH/DxH	1548 x 184 x 90 1548 x 312 x 90 1548 x 484 x 90	1535 x 300 1535 x 470
Leuchtenlichtstrom [lm]	5000-15000	10000-15100
Lichtfarbe	840	840
Leuchteneffizienz [lm/W]	121	121
LED-Lebensdauer	50000h L80/B10	50000h L80/B10
Betriebsgeräte	DALI ET	DALI ET
Gehäusefarbe	verkehrsweiß RAL 9016	verkehrsweiß RAL 9016

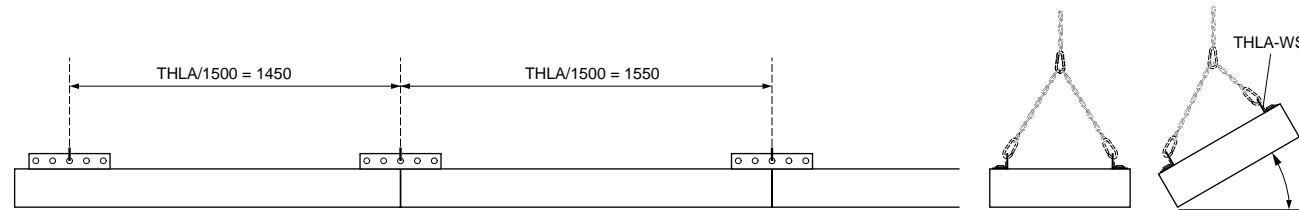
Detaillierte und aktuelle Daten finden Sie unter www.regiolux.de.

Raster weiß direkt breitstrahlend

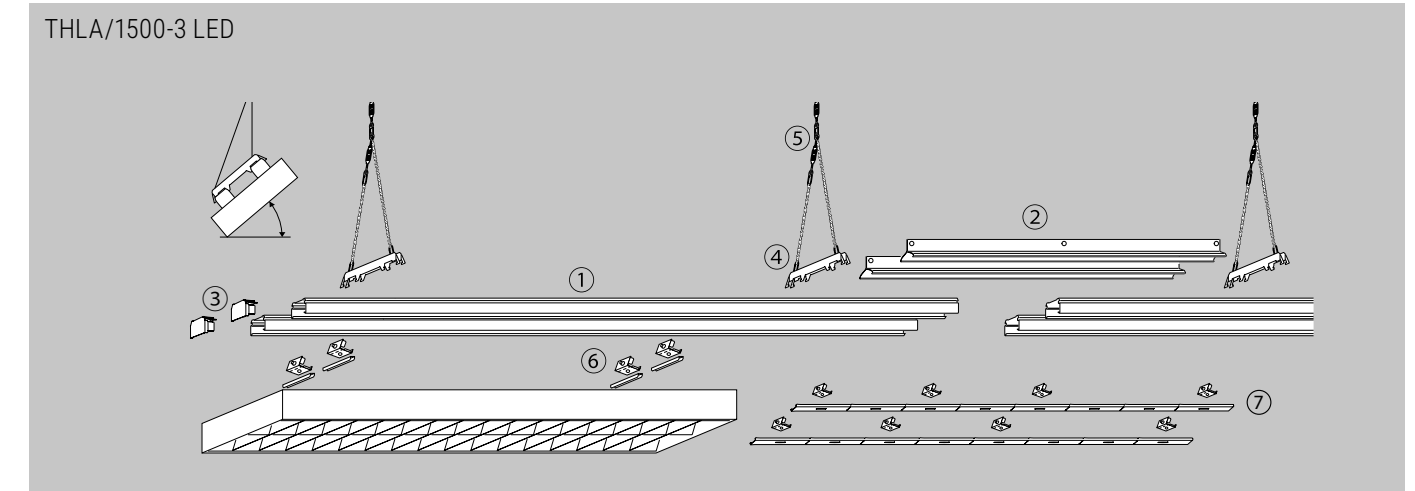
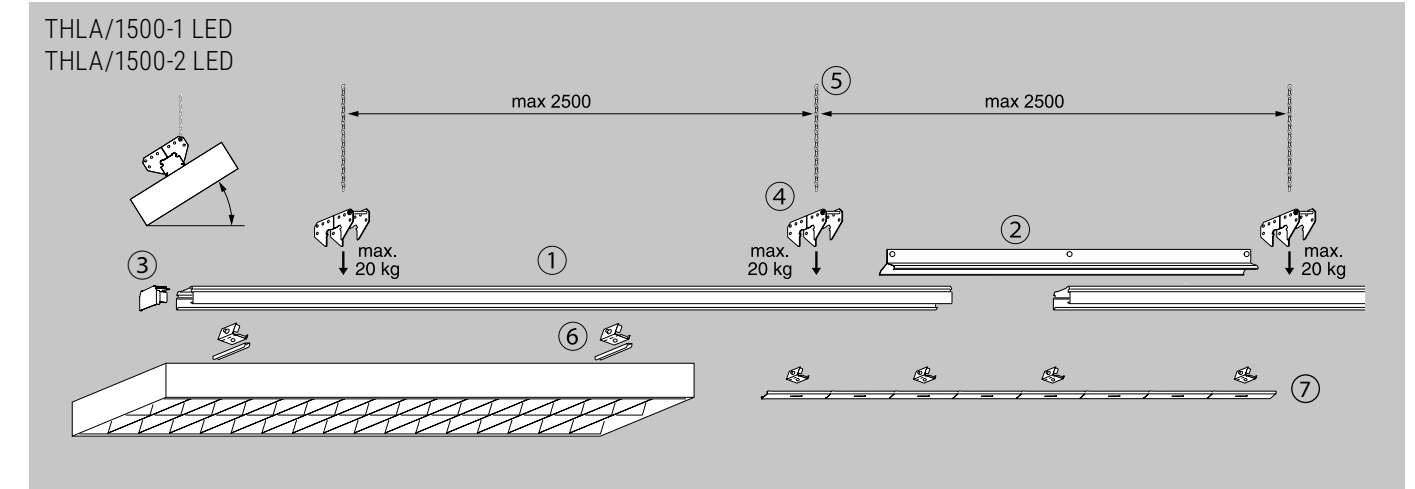


Typ	Bestückung	Farbe	Betriebsgerät	LxBxH/DxH	Artikel-Nr.	lm/W	P _{sys} [W]	€ exkl. MwSt.
THLA/1500-1	LED 5000 840	vw	ET	1548 x 184 x 90	6811 0014 100	121	42	314,00
			DALI ¹⁾	1548 x 184 x 90	6811 0016 600	121	42	335,00
THLA/1500-2	LED 10000 840	vw	ET	1548 x 312 x 90	6812 0024 100	121	83	482,00
			DALI ¹⁾	1548 x 312 x 90	6812 0026 600	121	83	524,00
THLA/1500-3	LED 15100 840	vw	ET	1548 x 484 x 90	6813 0034 100	121	125	723,50
			DALI ¹⁾	1548 x 484 x 90	6813 0036 600	121	125	776,00
THLA/1500-3-2	LED 10000 840	vw	ET	1548 x 484 x 90	6813 0024 100	121	83	576,50

Zubehör	Typ	Farbe	Material	Details	Artikel-Nr.	€ exkl. MwSt.	
<i>Elektrotechnik</i>							
Durchgangsverdrahtung	FLVWR 1500	ws	H05V2-U	5x1,5mm ² für lichtbandfähige LED Anbau- und Pendelleuchten	1945 1580 100	7,20	1
<i>Montage</i>							
Abhängung Kette	KK	me	St	Knotenkette/ Gliederkette; Gehäusefarbe metallisch; l=30m, für SDT, SRT, SDT Basic, ATS, Pendelleuchten	9282 9300 100	41,50	1
	THLA-WS	me	St	Winkelschiene für THLA	6810 9200 100	30,50	2



Zubehör für SDT-Tragschienenmontage THL



- ① Tragschiene unverdrahtet SDT-Basic
- ② Tragschienen Verbinder SDT-AP
- ③ Leuchtaufhänger SDLAD/SDLAD
- ④ Aufhänge-Set SDT-WA bzw. SDTT
- ⑤ Aufhänge-Set SDTTK für SDTT bzw. Kette KK
- ⑦ Blindabdeckung SDBAV

Zubehör	Typ	Farbe	Material	Details	Artikel-Nr.	€ exkl. MwSt.	
<i>Design</i>							
Blindabdeckung	SDBAV/1500	vw	St	Blindabdeckung Metall, l=8x191,6=1533mm für SDT Basic, SDT-match; in 8 Segmenten kürzbar	1884 5580 101	13,50	1
<i>Schutz</i>							
Schutz-Abdeckung IP20	SDTEM	vw	Stahl	Stirnseite für SDT-Match	1890 0331 100	25,10	2
<i>Montage</i>							
Abhängung Kette	KK	me	St	Knotenkette/ Gliederkette; l=30m, für SDT, ATS, SDT Basic, SRT, Pendelleuchten	9282 9300 100	41,50	1
	SDT-AP	me	St	Abhängeprofil, Tragschienenverbinder für SDT, SDT Basic; Abhängeabstand bis 4,5m	1890 0022 100	20,50	1
	SDT-WA	ws	St	Winkelaufhänger geneigt und gedreht, Abhängeabstand: 2,5m	6820 9300 120	14,20	1
	SDTTK	me	Mix	Aufhänge-set, 0°-40° für SDTT	1890 0056 100	21,50	1
<i>Struktur</i>							
Leuchtenbefestigung + Befestigung Blind	SDLA	me	StZn	für SDT Basic, für Leuchten mit KE-XY = 0mm; für SDT-match, für SDBAV	1890 0058 100	4,20	1
	SDLAD	me	StZn	Befestigung Leuchten für SDT Basic, für Leuchten mit KE-Y > 0mm und 2x für THLA+SDTT	1890 0068 100	5,30	1
Tragschiene	SDT Basic 1500/II	vw	StZn	Tragschiene unverdrahtet, l=3070mm 2,6kg für Anbauleuchten	1825 2580 150	21,60	1
	SDT Basic 1500/III	vw	StZn	unverdrahtet, l=4605mm 3,9kg für Anbauleuchten	1825 3580 150	37,80	1
Tragschienen-Abstandshalter	SDTT T2-120	me	StZn	Distanzstück, dist.=120mm für THLA 1500-2	1890 0057 100	16,80	1
	SDTT T3-160	me	St	Distanzstück, dist.=160mm für THLA 1500-3	1890 0055 100	17,90	1

Raster weiß direkt breitstrahlend



Typ	Bestückung	Farbe	Betriebsgerät	LxBxH/DxH	Artikel-Nr.	lm/W	P _{sys} [W]	€ exkl. MwSt.
THLE/1500-2	LED 10000 840	vw	ET	1548 x 312 x 90	7812 0024 100	121	83	482,00
			DALI ¹⁾	1548 x 312 x 90	7812 0026 600	121	83	524,00
THLE/1500-3	LED 15100 840	vw	ET	1548 x 484 x 90	7813 0034 100	121	125	723,50
			DALI ¹⁾	1548 x 484 x 90	7813 0036 200	121	125	776,00

Zubehör	Typ	Farbe	Material	Details	Artikel-Nr.	€ exkl. MwSt.	
<i>Montage</i>							
Befestigungs-Bügel	BBT 6	me	St	für THLE/1500-2, 1500-3	7997 0006 100	20,00	6

¹⁾Leuchten geeignet für IoT (Internet of Things):

Planung einer Sporthalle mit THLA/THLE

Sporthalle

Bei einer geneigten Dachfläche empfehlen wir eine individuelle Lichtberechnung.

Raumhöhe $R_H = 7\text{ m}$

Berechnungsgrundlage/Zeichenerklärung

E = Nennbeleuchtungsstärke

E_m = Mittlere Beleuchtungsstärke (Halle)

$E_{m1/3}$ = Mittlere Beleuchtungsstärke (1/3 Halle)

Nutzebene = 0,0 m

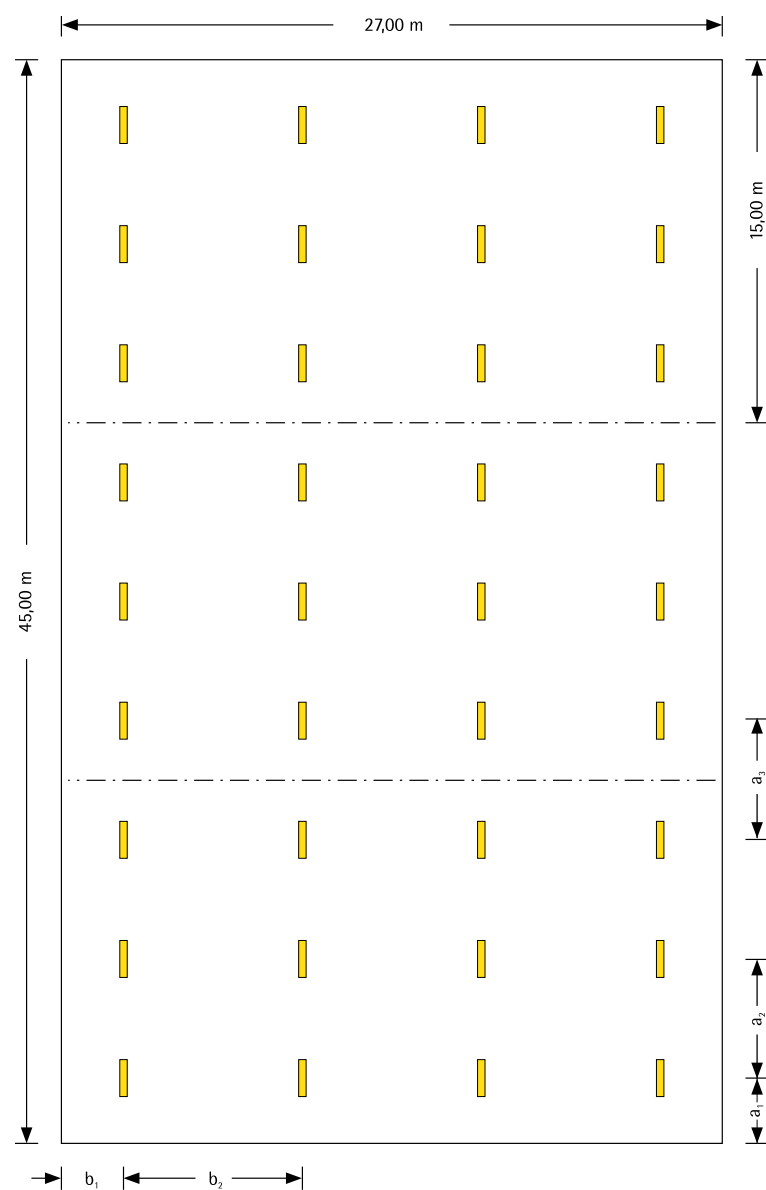
Reflexionsgrade

$\rho = 0,7$ (Decke) / $0,5$ (Wand) / $0,3$ (Boden)

$a_1 / a_2 / a_3$ = Längsabstand

b_1 / b_2 = Querabstand

$G_1 = E_{min} : E_m$



Anwendungshandbuch
Sporthallen



Typ	Bestückung	E	Anzahl Leuchten	Gesamtleistung	a_1	a_2	a_3	b_1	b_2	G_1	E_m	$E_{m1/3}$
THLA/1500-1	LED 4900	300 lx	4 x 24= 96	4,032 kW	0,94 m	1,88 m	1,88 m	2,25 m	7,50 m	1 : 1,3	310 lx	270 lx
THLA/THLE/1500-2	LED 9700	500 lx	4 x 21= 84	6,972 kW	1,07 m	2,15 m	2,15 m	2,25 m	7,50 m	1 : 1,3	550 lx	470 lx
THLA/THLE/1500-2	LED 9700	300 lx	4 x 12= 48	3,984 kW	1,88 m	3,75 m	3,75 m	2,25 m	7,50 m	1 : 1,3	310 lx	270 lx
THLA/THLE/1500-3	LED 14600	500 lx	4 x 15= 60	7,500 kW	1,50 m	3,00 m	3,00 m	2,25 m	7,50 m	1 : 1,3	590 lx	510 lx
THLA/THLE/1500-3	LED 14600	300 lx	4 x 9= 36	4,500 kW	2,50 m	5,00 m	5,00 m	2,25 m	7,50 m	1 : 1,3	350 lx	310 lx

Planung einer Tennishalle mit THLA



Tennishalle

Bei einer geneigten Dachfläche empfehlen wir eine individuelle Lichtberechnung.

Berechnungsgrundlage/Zeichenerklärung

Mittlere Beleuchtungsstärke (Spielfeld)

$E_m = 587\text{ lx}$

Nutzebene = 0,0 m

Montagehöhe = 5 m

Wartungsfaktor = 0,8

Reflexionsgrade

$\rho = 0,5$ (Decke) / $0,3$ (Stirn Wände) /

$0,0$ (Seiten Wände) / $0,1$ (Boden)

In Tennishallen mit mehreren Spielfeldern keine

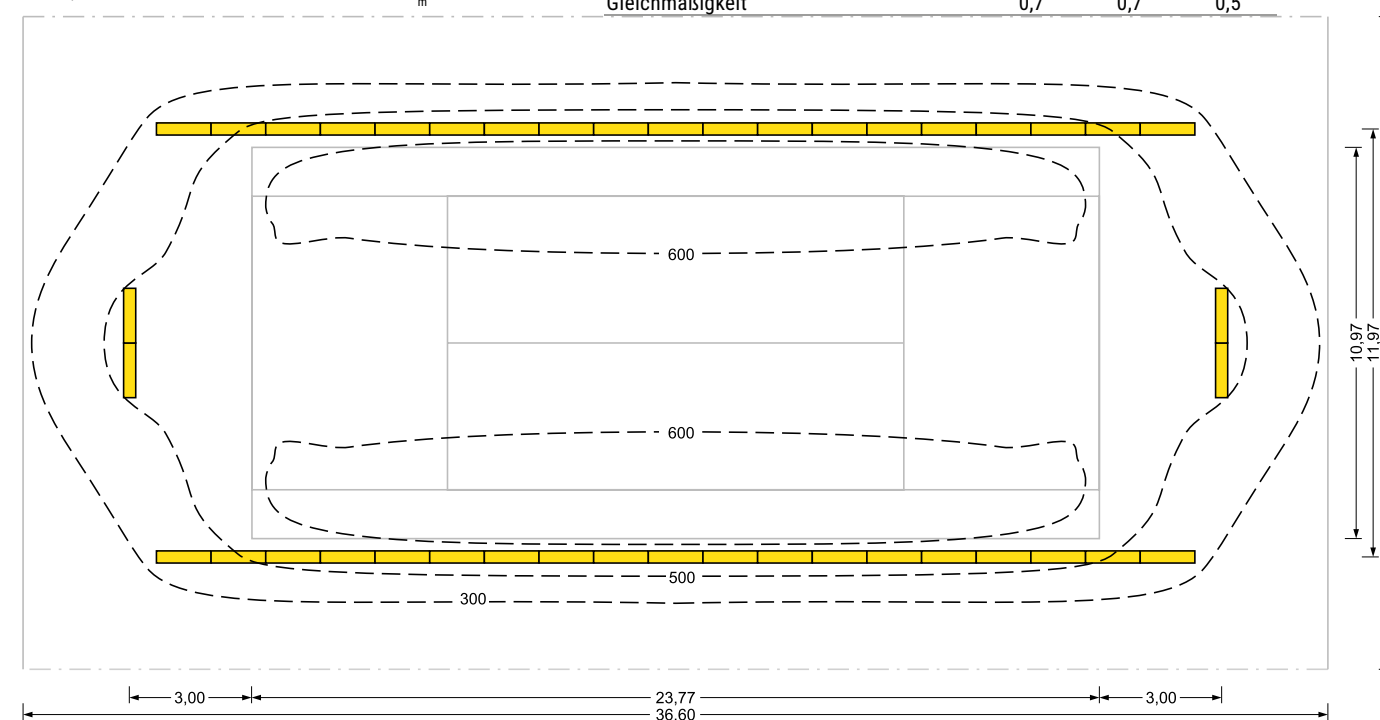
Reflexionsflächen an den Spiellängsseiten.



Anwendungshandbuch
Sporthallen

Beleuchtungsklasse	I	II	III
Mittlere Beleuchtungsstärke (lx)	750	500	300
Gleichmäßigkeit	0,7	0,7	0,5

THLA/1500-2 LED 9700lm $E_m = 587\text{ lx}$



Typ	Bestückung	Anzahl der Leuchten	E_m	$E_{m2/3}$	$E_{m1/3}$	G
THLA/1500-2	LED 9700	2 x 19 + 2 x 2 = 42	587 lx			0,85
THLA/1500-3	LED 14900	2 x 19 + 2 x 2 = 42	881 lx	587 lx	294 lx	0,85

Bildindex

Fotograf	Projekt	Seite
Nils Koenning, Berlin DE	Axel Springer Berlin, DE	Einband
Jana Wenderoth, Kassel DE	T2 Maschinenbau Brückel, Hüttenberg, DE	5
Oliver Kutzy, Lübeck DE	Stadtwerke Neustadt, Neustadt/Holstein, DE	9
ismagilov	istockphoto.com	13
Austin Distel	unsplash.com	17
Hermann Kaufmann, Euro Unitech GmbH, Wien AT	TrotecGmbH, Wels, AT	21
DIE LICHTFÄNGER-Josef Sälzle, Ulm DE	Busse Design Elchingen, Elchingen, DE	24
Frank Freihofer, Kitzingen DE	ÜZ Lültsfeld, Lültsfeld DE	25
Christian Hillebrand	adobe.stock.com	26
denisismagilov	adobe.stock.com	31
Oliver Kutzy, Lübeck DE	Stadtwerke Neustadt, Neustadt/Holstein, DE	35
Michael Christian Peters -www. peters-fotodesign.com, Amerang DE	Rathaus Sipplingen, Sipplingen, DE	41
Michael Christian Peters -www. peters-fotodesign.com, Amerang DE	Rathaus Sipplingen, Sipplingen, DE	43
Dan Ax, Frankfurt/Main DE	Postquartier, Stuttgart, DE	45
Tom Gundelwein, Saarbrücken DE	Friedrich Wilhelm Gymnasium, Trier, DE	49
Jan-Eric Winkelmann, Rostock DE	Ernst-Moritz-Arndt Universität, Greifswald, DE	50
Tom Gundelwein, Saarbrücken DE	Friedrich Wilhelm Gymnasium, Trier, DE	52
Detlef Podehl, Dortmund DE	Reinoldi Sekundarschule Dortmund, Dortmund, DE	55
Jana Wenderoth, Kassel DE	Hürner Luft- und Umwelttechnik, Mücke, DE	61
Gerhard Hagen, Bamberg DE	Fichtelgebirgsrealschule, Marktredwitz, DE	63
Gerhard Hagen, Bamberg DE	Georg Hartmann Realschule, Forchheim, DE	65
Christian Tech, Fulda DE	ZEE-Zentrum für Elektromobilität und Energieeffizienz, Barleben, DE	67
ImageFlow	shutterstock.com	69
Inga Paas, Köln DE	Kindergarten Solingen, Solingen, DE	73
Hermann Kaumann, Euro Unitech GmbH, Wien	Trotec, Wels, AT	74
Frank Freihofer, Kitzingen DE	Christian-von-Bomhard-Schule Uffenheim, Uffenheim, DE	77
peshkow	adobe.stock.com	85
denisismagilov	adobe.stock.com	89
Edvard Nalbantjan	123RF.com	91
Tino Metten, Lichtwerk GmbH, Königsberg DE	AWT GmbH, Werneck, DE	95
Hermann Kaufmann, Euro Unitech GmbH Wien AT	Wertheim, Gutramsdorf, AT	97
Stefan Meyer Architekturfotografie, Berlin DE	MBFZ toolcraft GmbH, Spalt, DE	103
Michael Meschede, Kaufungen DE	GoePaTec GmbH, Göttingen, DE	107
Jens Schumann, Berlin DE	KiTa Farbklecks, Berlin, DE	109
Jens Schumann, Berlin DE	KiTa Farbklecks, Berlin, DE	111
Frank Freihofer, Kitzingen DE	Christian-von-Bomhard-Schule Uffenheim, Uffenheim, DE	113
Frank Freihofer, Kitzingen DE	Christian-von-Bomhard-Schule Uffenheim, Uffenheim, DE	116
Gerhard Hagen, Bamberg DE	Fichtelgebirgsrealschule, Marktredwitz, DE	119
Hermann Kaufmann, Euro Unitech GmbH Wien AT	Vienna-City-Marathon, Wien, AT	125
Peter Bogner, Gemeinde Edelsfeld DE	Grundschule Edelsfeld, Edelsfeld, DE	129
denisismagilov	adobe.stock.com	131
Christian Fischer, Oesterreichs Energie, Wien, AT	Oesterreichs Energie, Wien, AT	133
Michael Christian Peters -www. peters-fotodesign.com, Amerang DE	Rathaus Sipplingen, Sipplingen, DE	135
Gerhard Hagen, Bamberg DE	Fichtelgebirgsrealschule, Marktredwitz, DE	139
Tom Gundelwein, Saarbrücken DE	Friedrich Wilhelm Gymnasium, Trier, DE	141
Tom Gundelwein, Saarbrücken DE	Friedrich Wilhelm Gymnasium, Trier, DE	143
Torsten Kiesslich-Koecher, Regiolux GmbH, Königsberg DE	BCK, Kiew, UA	145
ALHO Holding GmbH, Morsbach DE	Juwi, Wörrstadt, DE	147
upixa	adobe.stock.com	149
Robert Endres, Regiolux GmbH, Königsberg DE	AWO Sozialzentrum, Heidingsfeld, DE	153
Peter Hartung, Fellbach DE	Herder Verlag, Freiburg, DE	157
Brückner und Fuchs, Chemnitz DE	Europäisches Gymnasium Waldenburg, Waldenburg, DE	161
Peter Hartung, Fellbach DE	Herder Verlag, Freiburg, DE	163
Hermann Kaufmann, Euro Unitech GmbH, Wien AT	Brucha, Grosswilfersdorf, AT	165
Detlef Podehl, Dortmund DE	Reinoldi Sekundarschule Dortmund, Dortmund, DE	169
ismagilov	stockphoto	173

Fotograf	Projekt	Seite
Tredeaux Grobler, Stuttgart DE	Fischer-Zander, Weingarten, DE	179
Tino Metten, Lichtwerk GmbH, Königsberg DE	Frankenthaler Bad Königshofen, Bad Königshofen, DE	185
Jake Campbell, Kiel DE	Heinrich-Heine-Schule, Büdelsdorf, DE	187
Jake Campbell, Kiel DE	Heinrich-Heine-Schule, Büdelsdorf, DE	191
Viktor Meshko, atlier zudem, Kitzingen	Allrad Schmitt, Kitzingen, DE	193
Viktor Meshko, atlier zudem, Kitzingen	Allrad Schmitt, Kitzingen, DE	199
Matthias Frank Schmidt, Erfurt DE	BayWa Neuburg, Neuburg, DE	203
Michael Moser, Leipzig DE	alphalphaomega Labor, Leipzig, DE	207
Jan-Eric Winkelmann, Rostock DE	Ernst-Moritz-Arndt Universität, Greifswald, DE	215
Detlef Podehl, Dortmund DE	Reinoldi Sekundarschule Dortmund, Dortmund, DE	217
Detlef Podehl, Dortmund DE	Reinoldi Sekundarschule Dortmund, Dortmund, DE	220
Tom Gundelwein, Saarbrücken DE	Friedrich Wilhelm Gymnasium, Trier, DE	223
Christian Tech, Fulda DE	Lutherschule-Zella-Mehlis, Zella-Mehlis, DE	227
Hermann Kaufmann, Euro Unitech GmbH Wien AT	Vienna-City-Marathon, Wien, AT	231
Frank Freihofer, Kitzingen DE	Arena Erfurt, Erfurt, DE	235
adam	stock.adobe.com	237
Frank Freihofer, Kitzingen DE,	Rathaus Haßfurt, Haßfurt DE	241
Tino Metten, Lichtwerk GmbH, Königsberg DE	AWT GmbH, Werneck, DE	243
Hermann Kaufmann, Euro Unitech GmbH Wien AT	Steuerkanzlei Emsenhuber, Melk, AT	245
Tino Metten, Lichtwerk GmbH, Königsberg DE	Frankenthaler Bad Königshofen, Bad Königshofen, DE	247
peshkova	stock.adobe.com	249
navee	stock.adobe.com	251
Michael Christian Peters -www. peters-fotodesign.com, Amerang DE	Rathaus Sipplingen, Sipplingen, DE	253
Tredeaux Grobler, Stuttgart DE	Volksbank Remseck am Neckar, Aldingen, DE	255
Regiolux GmbH, Königsberg DE	Regiolux GmbH, Königsberg, DE	259
Robert Endres, Regiolux GmbH, Königsberg DE	Regiolux GmbH, Königsberg, DE	261
Jake Campbell, Kiel DE	Heinrich-Heine-Schule, Büdelsdorf, DE	263
Gerhard Hagen, Bamberg DE	Waldi Finn, Haßfurt, DE	265
Jens Arbogast, Graben-Neudorf DE	Pneu Matthy GmbH, Karlsruhe, DE	267
Boris Golz, Arnsberg DE	IGS - Integrierte Gesamtschule Nienburg, Nienburg, DE	269
Hermann Kaufmann, Euro Unitech GmbH Wien AT	Brucha, Grosswilfersdorf, AT	273
Jana Wenderoth, Kassel DE	Schauenburghalle, Elgershausen, Hoof, DE	275
Boris Golz, Arnsberg DE	IGS - Integrierte Gesamtschule Nienburg, Nienburg, DE	277
Jana Wenderoth, Kassel DE	Hürner Luft- und Umwelttechnik, Mücke, DE	279
Matthias Frank Schmidt, Erfurt DE	BayWa Neuburg, Neuburg, DE	281
Jon Norddahl, Frederiksberg DK	Movianto, Greve, DK	283
Tredeaux Grobler, Stuttgart DE	Fischer-Zander, Weingarten, DE	285
Jana Wenderoth, Kassel DE	Firmenzentrale medDV, Fernwald, DE	287
Jana Wenderoth, Kassel DE	Firmenzentrale medDV, Fernwald, DE	291
Viktor Meshko, atlier zudem, Kitzingen	Allrad Schmitt, Kitzingen, DE	293
Jana Wenderoth, Kassel DE	Nordhessischer Baustoffmarkt, Gudensberg, DE	297
Nadja Weiß, Lichtwerk GmbH, Königsberg DE	Zweirad Seifert, Bergheinfeld, Bergheinfeld, DE	299
Isaac Gonzalez EyeEm	adobe.stock.com	302
exclusive-design	adobe.stock.com	303
Nadja Weiß, Lichtwerk GmbH, Königsberg DE	Zweirad Seifert, Bergheinfeld, Bergheinfeld, DE	305
Gerhard Hagen, Bamberg DE	CleverFit, Bayreuth DE	307
Dan Ax, Frankfurt/Main DE	Postquartier, Stuttgart, DE	311
Mikael Dubois, Stockholm SE	Lyko, Warehouse, SE	312
Tino Metten, Lichtwerk GmbH, Königsberg DE	Fränkische Rohrwerke, Königsberg DE	320
Tino Metten, Lichtwerk GmbH, Königsberg DE	Fränkische Rohrwerke, Königsberg DE	321
Jan-Eric Winkelmann, Rostock DE	Ernst-Moritz-Arndt Universität, Greifswald DE	321
Willy Naessens, NL	NL	321
Marguerite De Valois	stock.adobe.com	321
Tino Metten, Lichtwerk GmbH, Königsberg DE	Fränkische Rohrwerke, Königsberg DE	324
hacohob	adobe.stock.com	330
harchob	adobe.stock.com	330
Robert Kneschke	adobe.stock.com	330

Bildindex

Fotograf	Projekt	Seite
pololia	adobe.stock.com	331
denisismagilov	adobe.stock.com	331
peepo	istockphoto.com	331
Frank Freihofer, Kitzingen DE	Frank Freihofer, Kitzingen DE	390
Nils Koening, Berlin DE	Axel Springer Berlin, DE	416
Romana Dziedzic, PL	Regiolux Polska Sp. z o. o., PL	418
David Fuentes	stock.adobe.com	419
Marguerite De Valois	adobe.stock.com	419
Willy Naessens Nederland	Nederland	419
Tino Metten, Lichtwerk GmbH, Königsberg DE	Lichtwerk GmbH, Königsberg, DE	420
Romana Dziedzic, PL	Regiolux Polska Sp. z o. o., PL	420
David Fuentes	stock.adobe.com	421
Willy Naessens NL	NL	421
Marguerite De Valois	stock.adobe.com	421
Tino Metten, Lichtwerk GmbH, Königsberg DE	Fränkische Rohrwerke, Königsberg, DE	422
Tino Metten, Lichtwerk GmbH, Königsberg DE	Fränkische Rohrwerke, Königsberg, DE	422
Robert Kneschke	stock.adobe.com	422
David Fuentes	stock.adobe.com	423
Willy Naessens NL	NL	423
Gerhard Hagen, Bamberg, DE	Kunststoffwerk-Mauer_Drei-Gleichen, DE	443
Robert Endres, Regiolux GmbH, Königsberg DE	Regiolux GmbH, Königsberg DE	449
Robert Endes, Regiolux GmbH, Königsberg DE	Fränkische, Königsberg, DE	471
Willy Naessens	Niederlande	480
AndyDauer	stock.adobe.com	502
AndyDauer	stock.adobe.com	503
Romana Dziedzic, PL	Regiolux Polska Sp. z o. o., PL	505
Hermann Kaufmann, Euro Unitech GmbH Wien AT	Wolf-Systembau, Scharnstein AT	512
Gerhard Hagen, Bamberg, DE	Kunststoffwerk-Mauer_Drei-Gleichen, DE	519
Cornelia Bartke, Regiolux GmbH, Königsberg DE	Regiolux, Königsberg, DE	521
Matthias Frank Schmidt, Erfurt DE	BB Stanz- und Umformtechnik, Berga, DE	565
bildraum west Wiebke Wollner, Weiden DE	Riedl Holzbau Waldthurn, Waldthurn, DE	567
bildraum west Wiebke Wollner, Weiden DE	Riedl Holzbau Waldthurn, Waldthurn, DE	569
Matthias Frank Schmidt, Erfurt DE	BB Stanz- und Umformtechnik, Berga, DE	575
Matthias Frank Schmidt, Erfurt DE	BB Stanz- und Umformtechnik, Berga, DE	579
Matthias Frank Schmidt, Erfurt DE	BB Stanz- und Umformtechnik, Berga, DE	583
Michael Christian Peters -www. peters-fotodesign.com, Amerang DE	Schlossberg Sporthalle, Stephanskirchen, DE	584
Tredeaux Grobler, Stuttgart DE	TSV Schmiden Sportforum, Schmiden, DE	587
Jana Wenderoth, Kassel DE	Fitness Future , Göttingen-Grone, DE	589
Tino Metten, Lichtwerk GmbH, Königsberg DE	Turnhalle TV Hofheim, Hofheim, DE	593
Frank Freihofer, Kitzingen DE	Sporthalle Volksschule Walsdorf DE	597
Inga Paas, Köln DE	Klingenhalle Solingen, Solingen, DE	601
Gerhard Hagen, Bamberg DE	Frankenhalle Sennfeld, Sennfeld, DE	609
Matthias Frank Schmidt, Erfurt DE	BayWa, Neuburg, DE	617
Jana Wenderoth, Kassel DE	Fitness Future, Göttingen - Grone	619
Jan-Eric Winkelmann, Rostock DE	Ernst-Moritz-Arndt Universität, Greifswald, DE	621
Nadja Weiß, Lichtwerk GmbH, Königsberg DE	Hallenbad Königsberg, Königsberg in Bay., DE	622
Hermann Kaufmann, Euro Unitech GmbH Wien AT	Vienna-City-Marathon, Wien, AT	625
Gerhard Hagen, Bamberg DE	Parkhaus Schäffler, Bamberg, DE	626
Jana Wenderoth, Kassel DE	Fitness Future, Göttingen-Grone, DE	631
Matthias Frank Schmidt, Erfurt DE	BayWa Neuburg, Neuburg, DE	633
Frank Freihofer, Kitzingen DE	Milchwerke Oberfranken West, Hofheim DE	635
Jana Wenderoth, Kassel DE	Firmenzentrale medDV , Fernwald, DE	637
sveta	shutterstock.com	639
Mila Hacke, Berlin DE	Schweizerhof Grundschule, Berlin, DE	641
Mehmet Cetin, Istanbul TR	shutterstock.com	642
Tino Metten, Lichtwerk GmbH, Königsberg DE	Frankenthaler Bad Königshofen	647
Jens Hagen	adobe.stock.com	649

Fotograf	Projekt	Seite
Roman Zaiets	shutterstock.com	651
Michael Moser, Leipzig DE	alphalpaomega Labor , DE	653
HGEsch Photography, Hennef DE	Centogene AG, Rostock, DE	653
Robert Endres, Regiolux GmbH, Königsberg DE	Regiolux GmbH, Königsberg, DE	654
Robert Endres, Regiolux GmbH, Königsberg DE	Regiolux GmbH, Königsberg, DE	655
dotshock	123RF.com	657
triocean	adobe.stock.com	662
ammentorp	123RF.com	663
HGEsch Photography,Hennef DE	Centogene CentoNew, Rostock DE	663
OceanProd	adobe.stock.com	665
Robert Endres, Regiolux GmbH, Königsberg DE	Regiolux GmbH, Königsberg DE	667
Michael Meschede, Kaufungen DE	GoePaTec GmbH, Göttingen DE	673
Alexander + Antonia Feig, Selb DE	Jean-Paul-Grund- und Mittelschule, Wunsiedel DE	675
HGEsch Photography, Hennef DE	Centogene AG, Rostock, DE	676
Undrey	shutterstock.com	678
Oliver Kuty, Lübeck DE	Stadwerke Neustadt, Neustadt, DE	681
agnormark	adobe.stock.com	682
Aleksandr Ivasenko	123RF.com	685
Wago Kontakttechnik GmbH & Co. KG, Minden DE	Wago Kontakttechnik GmbH & Co. KG, Minden, DE	689
i3d	shutterstock.com	691
Brückner und Fuchs, Chemnitz,DE	Bosch Rexroth AG, Chemnitz,DE	704
Supersizer	istockphoto.com	705
Inga Paas, Köln DE	Klingenhalle, Solingen DE	706
Frank Freihofer, Kitzingen DE	Sporthalle Volksschule Walsdorf, Walsdorf DE	708
Timo Metten, Lichtwerk GmbH, Königsberg DE	Turnhalle TV Hofheim, Hofheim DE	709
issaro prakalung	shutterstock.com	710
Alan Mcateer,Glasgow UK	Ducati+Harley-Davidson Glasgow, UK	730
HGEsch Photography, Hennef, DE	Brunner Rheinau-Freistett, Rheinau-Freistett, DE	732
Frank Freihofer, Kitzingen DE	Technologie- und Gründerzentrum Würzburg GmbH, Würzburg, DE	743
Tomml	istockphoto.com	745
Fotostudio Betriebsges. mbH & Co KG, Graz AT	Wein-Kompetenz-Zentrum, Krems, AT	757
Frank Freihofer, Kitzingen DE	ESN Deutsche Tischtennis Technologie GmbH, Hofheim, DE	762

REGIOLUX

INHOUSE

Kundenbetreuung

T 09525 89-250
F 09525 89-251
bestellungen@regiolux.de

Angebots-/Objektbearbeitung

T 09525 89-255
F 09525 89-256
angebote@regiolux.de

Technischer Service

T 09525 89-260
F 09525 89-261
service@regiolux.de

Lichtplanung

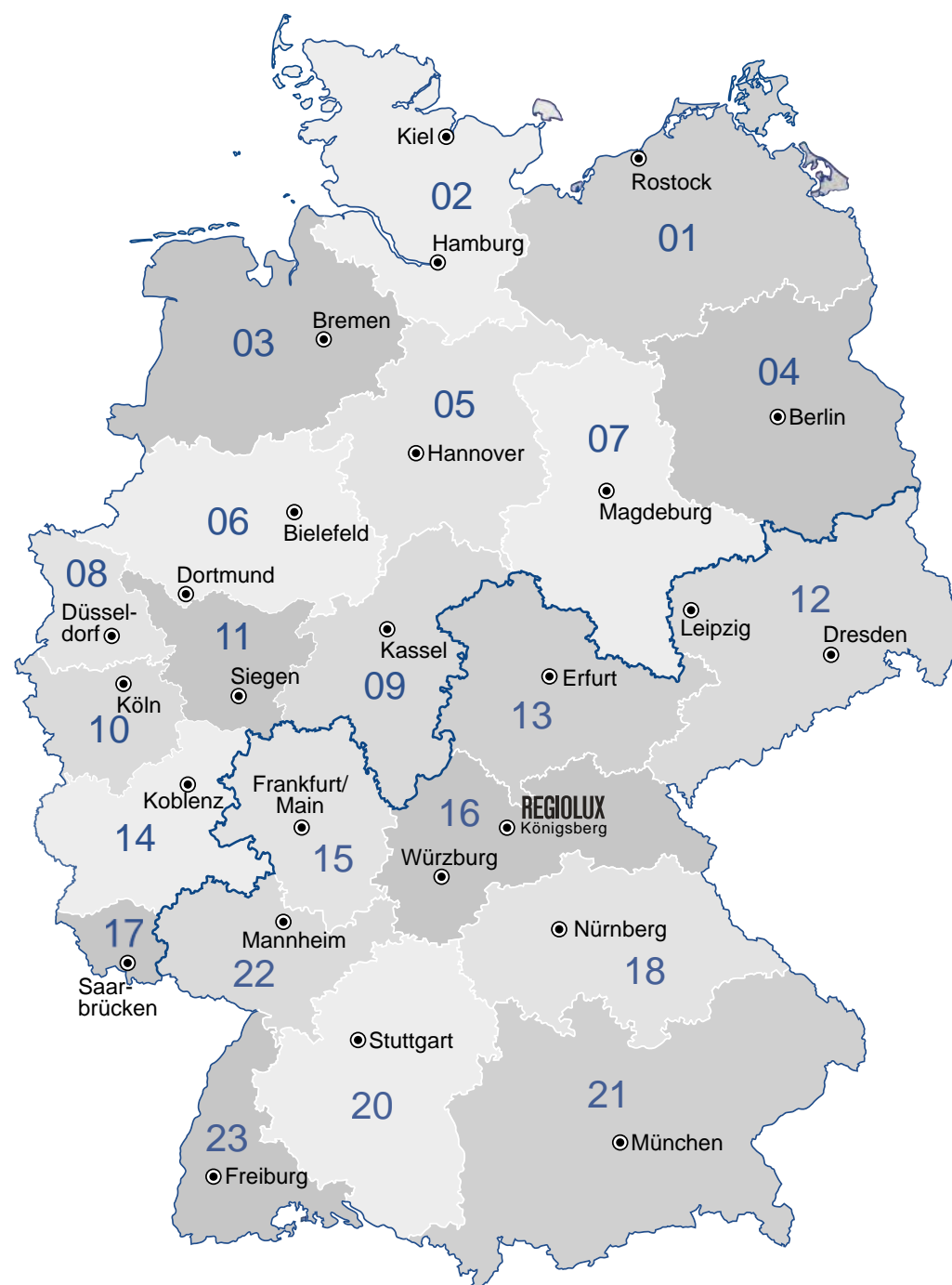
T 09525 89-260
F 09525 89-261
lichtplanung@regiolux.de

Key-Account Energieoptimierte Lichtsysteme

T 09525 89-230
F 09525 89-231
keyaccount@regiolux.de

Ansprechpartner vor Ort

Die Kontaktdaten zu Ihren
Ansprechpartnern vor Ort finden
Sie immer aktuell im Internet
unter www.regiolux.de



KONTAKT

DEUTSCHLAND

NORD

01 Mecklenburg-Vorpommern

Daniel Pangritz
M 0160 7177745
daniel.pangritz@regiolux.de

02 Hamburg, Schleswig-Holstein

Michael Brott
M 0160 7177747
michael.brott@regiolux.de

03 Bremen

Thomas Meyer Lichtberatung
Hans-Mohrman-Str. 19
28357 Bremen
T 0421 20076166
t.meyer-licht@t-online.de

04 Berlin, Brandenburg

ELLUX Vertriebs GmbH
Fritschestraße 27/28
1. OG, Aufgang C
10585 Berlin-Charlottenburg
T 030 772035-0
info@ellux.de

05 Hannover

Ralf Reichel
M 0160 7177738
ralf.reichel@regiolux.de

06 Bielefeld

scharkon Lichtkonzepte GmbH
Kruppstraße 47
59227 Ahlen
T 02382 96868-0
F 02382 96868-29
info@scharkon.de

07 Sachsen-Anhalt

Detlef Sikora GmbH
Gewerbegebiet Süd Nr. 2
39443 Staßfurt
T 039266 931-0
F 039266 931-15
stassfurt@sikora.de

08 Düsseldorf

Daniel Pangritz
M 0160 7177745
daniel.pangritz@regiolux.de

Dominic Pauli
M 0160 7177737
dominic.pauli@regiolux.de

09 Kassel

Jörg Wenderoth
Industrievertretung
Kirchweg 1
34225 Baunatal-Großenritte
T 05601 9999040
info@wenderoth-iv.de

10 Köln

Wolfgang Küsgen
Industrievertretungen GmbH
Immendorfer Straße 1d
50354 Hürth-Efferen
T 02233 80803-0
F 02233 80803-29
info@kuesgen-gmbh.de

11 Wipperfürth

Martin Rösger
Industrievertretungen
Julius-Doms-Straße 15
51373 Leverkusen
T 0214 6026555
info@ivroesgen.de

14/17 Koblenz/Saarbrücken

bernd oedekoven gmbh
gebäudetechnik & licht
Rudolf-Diesel-Straße 11
56220 Urmitz
T 02630 9635-0
F 02630 9635-35
info@oedekovengmbh.de

SÜD

12 Sachsen

Jürgen Bergmann
M 0172 8670049
juergen.bergmann@regiolux.de

Jörg Irmisch
T 03771 3650910
M 0172 8670062
F 03771 3650909
joerg.irmisch@regiolux.de

13 Thüringen

Jens Schlothauer
T 036077 933587
M 0151 14733955
F 036077 933588
jens.schlothauer@regiolux.de

15 Rhein-Main

Markus Schimmer
M 0151 14733980
markus.schimmer@regiolux.de

16 Nordbayern

Peter Gröger
T 09722 944826
M 0172 8670045
F 09722 944827
peter.groeger@regiolux.de

Stephan Althaus
T 09194 7955983
M 0160 7177731
stephan.althaus@regiolux.de

18 Bayern-Mitte

Bernhard Zirkelbach
T 09528 950103
M 0172 8670047
F 09528 950163
bernhard.zirkelbach@regiolux.de

20 Stuttgart

Frank Bossert e.Kfm.
Industrievertretungen
Industriegebiet Aldingen
Hofener Weg 17
71686 Remseck
T 0711 577669-60
F 0711 577669-66
info@bossert-weissinge.de

21 Südbayern

Stephan Schlatter
Lichtberatung
Thalhammerstraße 12
83075 Bad Feilnbach
T 08064 909495
F 08064 909496
Schlatter@DieLichtberater.de

Dieter Beier
T 08435 9448966
M 0151 14733958
F 08435 9448572
dieter.beier@regiolux.de

Andrea Fleischmann
M 0160 7177739
andrea.fleischmann@regiolux.de

22 Mannheim, Nordbaden-Pfalz

Steffen Leuschel
steffen.leuschel@regiolux.de
M 0160 7177740

23 Südbaden

Fred Abel GmbH
Vertretungen der Elektroindustrie
Im Ebnet 1
79238 Ehrenkirchen
T 07633 9501-0
F 07633 9501-30
info@fredabel.de



PDF



REGIOLUX

Regiolux GmbH
Hellinger Straße 3
D 97486 Königsberg
T +49 9525 89 0
info@regiolux.de
www.regiolux.de